



## EZ17e

### Zero Tail-rupegraafmachines

Volledig elektrisch en maximaal vermogen

De EZ17e is een volledig elektrische Zero Tail-minigraafmachine zonder overhangende achterkant. Het emissievrije ontwerp maakt de machine ideaal voor gebruik binnenshuis en in zones waar de uitstoot van uitlaatgassen en lawaai beperkt moet zijn. Dankzij een krachtige lithium-ionaccu kan de graafmachine een typische werkdag lang worden gebruikt en kan deze desgewenst ook via het stationaire stroomnet verder gebruikt worden. Door de speciaal gepatenteerde accutechnologie met geïntegreerde accuverwarming kan het apparaat aan elke stroombron (100 tot 415 V) worden opgeladen. En dit alles zonder extra werk en onafhankelijk van de omgevingstemperatuur.

### Hoogtepunten

- Gepatenteerde accutechnologie
- Gereduceerde onderhouds- en servicekosten
- Geen uitlaatgassen, aanzienlijk minder lawaai
- Intuïtief bedieningsconcept
- 100% Zero Tail

### Technische gegevens

#### Hydraulica

Bedrijfsdruk hydraulica	240,0 bar
Hydraulische pomp	Axiale zuigerverdringerpomp Lu
Stroomsnelheid max.	39,6 l/min

#### mechanische vermogensinformatie

Rijsnelheid stand 1	2,6 km/h
Rijsnelheid stand 2	4,5 km/h

#### mechanische informatie

Lengte	3.554,0 - 3.584,0 mm
Breedte	990,0 - 1.300,0 mm
Hoogte	2.365,0 mm
Bedrijfsgewicht (min.-max.)	1.797,0 - 2.151,0 KG
Graafdiepte (max.)	2.323,0 mm

#### E-motor

Motortype	Synchrone reluctantiemotor:
Nominaal vermogen	16,50 kW
Nominale stroom	430,0 A
Nominale spanning	31,0 V
Nominale snelheid	2.200,0 1/min

#### Omgevingskenmerken

Geluidsvermogen LWA, gegarandeerd	84,0 dB(A)
-----------------------------------	------------

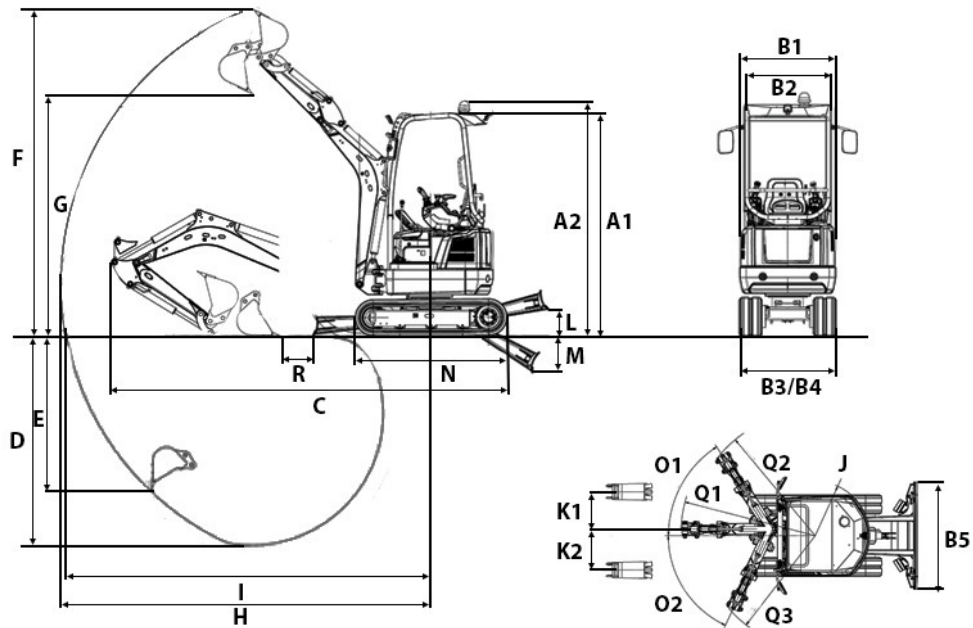
#### Elektrisch systeem

Laadtijd	2,4 - 5,7 h
Type accu	Lithium-ion

#### Transport en opslag

Transportgewicht	1.681,0 - 1.916,0 KG
------------------	----------------------

## Afmetingen



A1	Hoogte	2.365 mm
A2	Hoogte	2.489 mm
B1	Breedte bovenwagen	980 mm
B2	Breedte cabine	884 mm
B3	Breedte onderstel ingeschoven	990 mm
B4	Breedte onderstel uitgeschoven	1.300 mm
C	Transportlengte korte lepelsteel	3.584 mm
	Transportlengte lange lepelsteel	3.554 mm
D	Graafdiepte max., korte lepelsteel	2.323 mm
	Graafdiepte max., lange lepelsteel	2.483 mm
E	Graafdiepte max., korte lepelsteel	1.710 mm
	Graafdiepte max., lange lepelsteel	1.860 mm
F	Graafhoogte max., korte lepelsteel	3.465 mm
	Graafhoogte max., lange lepelsteel	3.579 mm
G	Uitstorthoogte max., korte lepelsteel	2.439 mm
	Uitstorthoogte max., lange lepelsteel	2.553 mm
H	Graafradius max., korte lepelsteel	3.900 mm
	Graafradius max., lange lepelsteel	4.050 mm
I	Reikwijdte op bodem max., korte lepelsteel	3.848 mm
	Reikwijdte op bodem max., lange lepelsteel	4.001 mm
J	Draaicirkel achterkant	660 mm
K1	Giekverstelling max. (vanaf midden lepel rechterzijde)	533 mm
K2	Giekverstelling max. (vanaf midden lepel linkerzijde)	418 mm
L	Stapelhoogte max. (blad onder graafdiepte)	271 mm
M	Schraapdiepte max. (blad onder graafdiepte)	390 mm
N	Lengte loopwerk	1.607 mm
O1	Draaicirkel giek rechts	1.519 mm
O2	Draaicirkel giek links	1.372 mm
Q1	Draaicirkel giek midden	1.635 mm
R	Afstand lepel blad, korte lepelsteel	331 mm
	Afstand lepel blad, lange lepelsteel	259 mm