



**WACKER
NEUSON**
all it takes!



WL60

Lastik tekerlekli yükleyici

Yüksek verim ve üstün konfor

Lastik tekerlekli yükleyici WL60, konforlu kabini ve zengin donanım seçenekleri ile öne çıkar. Tasarımında ergonomik kullanım felsefesi temel alınmıştır. Uzun süre yorulmadan çalışabilmesi için tüm kumandalar operatörün rahatça erişebileceği konumdadır. Dakikada 150 litre gibi yüksek debi üreten Yüke Duyarlı hidrolik sistemi ile 6 ton sınıfının en güçlüsü olup, operatöre sunduğu yüksek konfora ilaveten yakıttan da tasarruf sağlar.

Öne çıkanlar

- {30/40 km/h}{18.64/24.85 mph} hız
- Ataşman taşıyıcı olarak lastik tekerlekli yükleyici
- Net anlaşılır dijital 3,5 inç ekran
- Rahat çalışma ortamı
- Sürücü koltuğunda birlikte yaylanan joystick konsolu

Teknik bilgiler

Motor verileri standart

Motor imalatçısı	Perkins
Motor tipi	904J-E36TA
Silindir	4
Motor gücü	74,4 kW
Motor gücü	101,2 PS
maks. devirme sayısı	2.200 D/dak
Silindir hacmi	3.621 cm ³
Soğutma maddesi tipi	Su/Şarj havası
Egzoz standardı	V
Egzoz gazı işlemi	DOC/DPF/SCR

Elektrik sistemi

İşletme gerilimi	12 V
Akü	135 Ah
Alternatör	85 A

Ağırlıklar

Kova kapasitesi (standart kova)	1,00 m ³
Çalışma ağırlığı	5.930 kg
Kovayla devrilme yükü - makine düz, yükleyici şasesi yatay	3.674 kg
Kovayla devrilme yükü - makine bükülmüş, yükleyici şasesi yatay	3.031 kg

Palet çatalıyla devrilme yükü - makine düz, yükleyici şasesi yatay	3.344 kg
--	----------

Palet çatalıyla devrilme yükü - makine bükülmüş, yükleyici şasesi yatay	2.791 kg
---	----------

Sürücü kabini

sürücü kabini	Kabin
---------------	-------

Dolum miktarları

Tank kapasitesi yakıt	105 l
-----------------------	-------

Tank kapasitesi hidrolik yağı	95 l
-------------------------------	------

Tank kapasitesi üre solüsyonu	19 l
-------------------------------	------

Tahrik sistemi

Tahrik sistemi türü	hidrostatik
---------------------	-------------

Güç ünitesi	Kardan mili
-------------	-------------

Sürüş kademeleri	2
------------------	---

Aks	PA 1422
-----	---------

Yürüme hızı standart	0-20 km/s
----------------------	-----------

Yürüme hızı seçenek 1	0-30 km/s
-----------------------	-----------

Yürüme hızı seçenek 2	0-40 km/s
-----------------------	-----------

Servis freni	Disk freni (park freni ile kombine)
--------------	-------------------------------------

Park freni	4 tekerde etki eden tahrik hattı üzerinde çalışma ve park freni
------------	---

Diferansiyel kilidi	%100 Ön aks + arka aks
---------------------	------------------------

■ Hidrolik sistemi

Sürüş hidroliği çalışma basıncı (maks.)	445 bar
Çalışma hidroliği besleme miktarı (maks.)	100 (115-150) l/dk.
Çalışma hidroliği çalışma basıncı (maks.)	210 bar

■ Kinematik

Kinematik türü	Z
Kaldırma silindiri	2
Devirme silindiri	1
Hızlı değişim sistemi	hidrolik

■ Direksiyon

Manevra tipi	Hidrolik mafsallı salınım direksiyonu
--------------	---------------------------------------

Direksiyon silindiri	1
Salınım açısı	±12 Derece

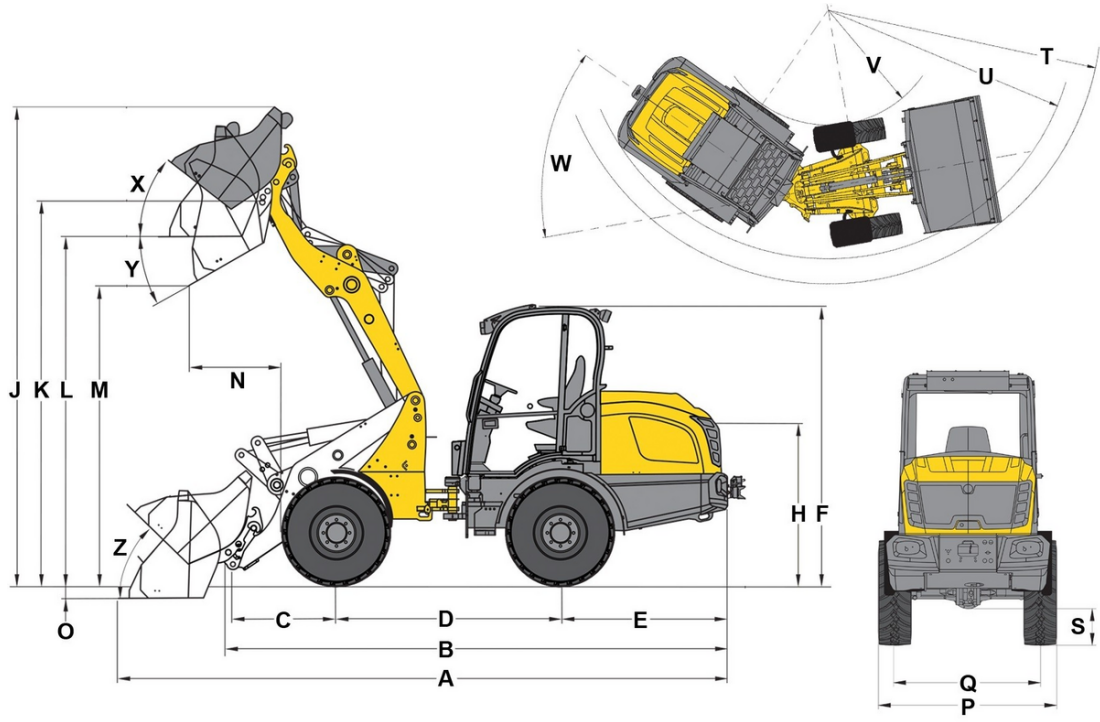
■ Gürültü karakteristik değerleri

Ortalama ses gücü seviyesi LwA (kabin)	101,6 dB(A)
Garanti edilen ses gücü seviyesi LwA (kabin)	103 dB(A)
Belirtilen ses basıncı seviyesi LpA (kabin)	74 dB(A)

■ Diğer bilgiler

FSD = Sürücü koruyucu tavan
DPF = Dizel partikül filtresi
DOC = dizel oksidasyon katalizörü
SCR = Seçici katalitik azaltma
ISO 14397'ye uygun devrilme yük hesaplaması

Boyutlar



A	Toplam uzunluk	5.898 mm
B	Kepçesiz toplam uzunluk	4.780 mm
C	Kepçe dönme noktası (eksenin merkezine)	991 mm
D	Dingil mesafesi	2.150 mm
E	Arka çıkıntı	1.676 mm
F	Kabin ile yükseklik	2.693 mm
H	Koltuk yüksekliği	1.609 mm
J	Toplam çalışma yüksekliği	4.409 mm
K	Kepçe dönme noktası (maks. kaldırma yüksekliği)	3.686 mm
L	Yükleme yüksekliği	3.375 mm
M	Boşaltma yüksekliği	2.841 mm
N	Menzil (M'de)	290 mm
O	Kazı derinliği	74 mm
P	Toplam genişlik	1.829 mm
Q	İz genişliği	1.422 mm
S	Yerden yükseklik	375 mm
T	Maksimum dış yarıçap	4.072 mm
U	Dış kenardaki yarıçap	3.686 mm
V	İç yarıçap	1.666 mm
W	Bükülme açısı	42 °
X	Maksimum kaldırma yüksekliğinde geri yuvarlanma açısı	33 °
Y	Devirme açısı	33 °
Z	Zeminde geri yuvarlanma açısı	39 °