



EZ50

Excavadora sin sobresaliente trasera Zero Tail sobre orugas

La miniexcavadora Zero Tail compacta y potente

La máxima potencia: la miniexcavadora EZ50 dispone de las elevadas fuerzas de elevación y excavación habituales, así como de ciclos de trabajo rápidos. Gracias a las últimas tecnologías, por ejemplo, se han podido reducir las emisiones de la miniexcavadora y, al mismo tiempo, aumentar la eficiencia. Por ejemplo, el potente motor de la EZ50 cumple con las normas de emisiones de la fase 5. La excavadora también convence por su facilidad de uso. El trabajo es fácil gracias al concepto de manejo intuitivo y a una visibilidad perfecta del proceso de trabajo. La EZ50 también es una excavadora Zero Tail y, por lo tanto, es idónea para trabajar en espacios reducidos.

Aspectos destacados

- Protección flexible de los vástagos de los cilindros
- Cinemática de 3 puntos
- Active Working Signal AWS
- Load Sensing Flow Sharing
- Zero Tail

Ficha técnica

■ Hidráulica

Presión de trabajo hidráulica	245,0 bar
Bomba de engranajes	• Bomba de pistones axiales
Caudal	126,0 l/min
Caudal de bombeo máx.	126,0 l/min

■ Datos de rendimiento mecánicos

Velocidad de desplazamiento	4,4 km/h
-----------------------------	----------

■ Datos mecánicos

Longitud	6.050,0 mm
Anchura	1.960,0 mm
Altura	2.667,0 mm
Peso	4.617,00 kg
Peso de servicio (mín.-máx.)	4.847,0 - 5.855,0 kg
Profundidad de excavación (máx.)	3.667,0 mm

■ Motor de combustión interna

Refrigeración	• Refrigeración por agua
---------------	--------------------------

Modelo de motor	• Motor diésel
No. de cilindros	3,0
Cilindrada	1.662,0 cm ³
Inclinación máx.	30,0 °
Tipo de combustible	• Diésel
Potencia nominal	32,5 kw
Número de revoluciones nominal	2.000,0 1/min
Valores límite para emisiones de escape	• EU Stage V
Capacidad de la batería (valor nominal)	77,0 Ah
Fabricante del motor	• Perkins
Denominación del motor	• 403J-E17T

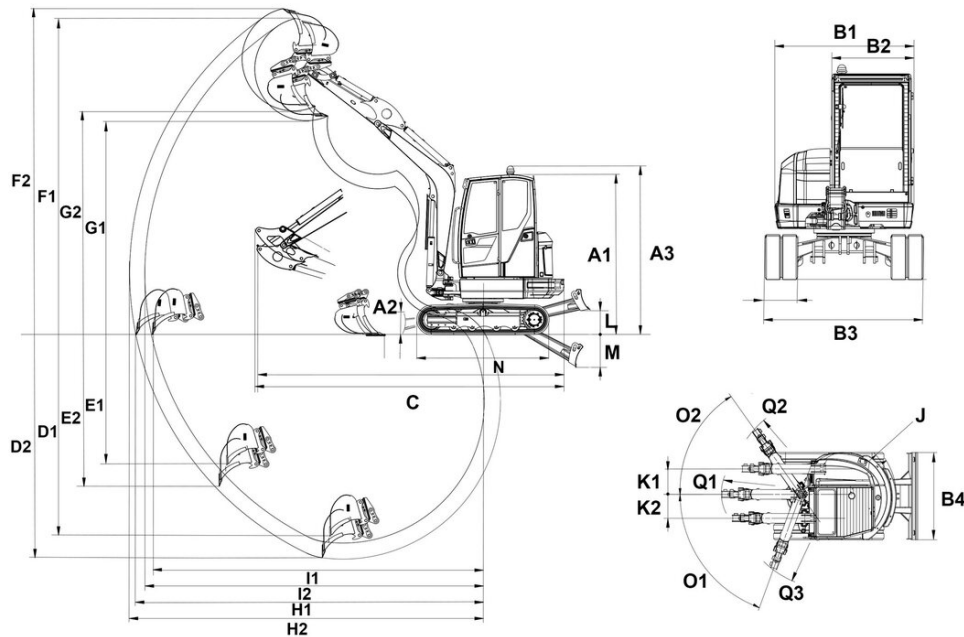
■ Parámetros medio ambiente

Nivel de potencia acústica LWA, garantizada	97,0 dB(A)
---	------------

■ Transporte y almacenamiento

Peso de transporte	4.617,0 kg
--------------------	------------

Dimensiones



A1	Altura con cabina	2.555 mm
A3	Altura total de la cabina con luz giratoria	2.667 mm
B1	Anchura superestructura giratoria	1.724 mm
B2	Anchura cabina	980 mm
B3	Anchura tren de rodaje	1.960 mm
B4	Anchura pala niveladora	1.960 mm
C	Longitud de transporte brazo de cuchara corto	5.467 mm
	Longitud de transporte brazo de cuchara largo	5.482 mm
D1	Profundidad de excavación máx., brazo de cuchara corto	3.467 mm
D2	Profundidad de excavación máx., brazo de cuchara largo	3.667 mm
E1	Profundidad de excavación máx., brazo de cuchara corto	2.085 mm
E2	Profundidad de excavación máx., brazo de cuchara largo	2.262 mm
F1	Altura de penetración máx., brazo de cuchara corto	5.470 mm
F2	Altura de penetración máx., brazo de cuchara largo	5.599 mm
G1	Altura de descarga máx., brazo de cuchara corto	3.655 mm
G2	Altura de descarga máx., brazo de cuchara largo	3.784 mm
H1	Radio de excavación máx., brazo de cuchara corto	5.916 mm
H2	Radio de excavación máx., brazo de cuchara largo	6.150 mm
I1	Alcance máximo en el suelo, brazo de cuchara corto	5.794 mm
I2	Alcance máximo en el suelo, brazo de cuchara largo	5.988 mm
J	Radio de giro trasero	1.047 mm
	Radio de giro trasero con contrapeso trasero	1.152 mm
K1	Desplazamiento lateral máx. de la pluma (en el lado derecho desde el centro de la cuchara)	764 mm
K2	Desplazamiento lateral máx. de la pluma (en el lado izquierdo desde el centro de la cuchara)	770 mm
L	Altura de apilamiento máx. (pala niveladora sobre subrasante)	410 mm
M	Profundidad de excavación máx. (pala niveladora bajo subrasante)	443 mm
N	Longitud mecanismo de transmisión	2.508 mm
O1	Ángulo de giro máx. (sistema de brazo a la izquierda)	70 °
O2	Ángulo de giro máx. (sistema de brazo a la derecha)	55 °
Q1	Radio de giro de la pluma centro	2.505 mm
Q2	Radio de giro de la pluma derecho	2.329 mm
Q3	Radio de giro de la pluma izquierdo	2.064 mm
	Distancia cuchara pala niveladora, brazo de cuchara corto	429 mm
	Distancia cuchara pala niveladora, brazo de cuchara largo	333 mm

Las imágenes, el equipamiento y los datos que se muestran pueden diferir de la gama de productos actualmente disponible en su país. Puede que en determinadas circunstancias se muestren equipamientos opcionales sujetos a un recargo en el precio. Se reserva el derecho a realizar cualquier modificación.