



**WACKER
NEUSON**
all it takes!



TH412e

Teleskopik yükleyiciler

Elektrikli, çevre dostu ve güçlü

TH412e Wacker Neuson tarafından geliştirilmiş, tamamen elektrikle çalışan ilk teleskopik yükleyicidir. Performans özellikleri dizelle çalışan geleneksel makinelerle yarışır. Yerleşik 96 Volt lityum iyon akü üç farklı performans sınıfında sunulmuş olup böylece çalışma ve şarj süreleri çalışma gereksinimlerine göre tercih edilebilmektedir. TH412e, görev yerinde tamamen emisyonuz ve belirgin düzeyde daha düşük gürültü emisyonu ile çalışır. Dolayısıyla kullanıcı, görevde daha yüksek esneklik, çevre koruma ve işletim maliyetlerinde belirgin tasarruf olanaklarına sahip olur. Aynı zamanda elektrikle tahrik edilen makinede de kompakt boyutlar, dört tekerlekten dümenleme, alçak ağırlık merkezi ve mükemmel denge gibi özellikler de söz konusudur.

Öne çıkanlar

- Yüksek performanslı lityum iyon akü
- Kolay şarj olanakları
- Dijital ekran
- Elektrikli park freni
- {2 x 2 m}{79 x 79 in} sınıfında kompakt boyutlar

Teknik bilgiler

■ Akü standart

Akü teknolojisi	Lityum iyon
Akü gerilim sınıfı	96 V
Akü kapasitesi	18,0 kWh
Pil ağırlığı	186 kg
Onboard şarj gücü (maks.)	6 kW
Yüklenme zamanı (0-100%)	3,2 - 7,5* h
Yüklenme zamanı (20-80%)	1,8* h
Çalışma süresi maks.	3,1** h

■ Akü seçenek 1

Akü teknolojisi	Lityum iyon
Akü gerilim sınıfı	96 V
Akü kapasitesi	28,0 kWh
Pil ağırlığı	244 kg
Onboard şarj gücü (maks.)	6 kW
Yüklenme zamanı (0-100%)	5,5 - 11,5* h
Yüklenme zamanı (20-80%)	2,7* h
Çalışma süresi maks.	5,2** h

■ Elektrik motoru

Sürüş hidroliği motoru (ECE R085)	33,1 kW
Motor çalışma hidroliği (ECE R085)	21,2 kW

■ Elektrik sistemi

İşletme gerilimi	12 V
------------------	------

■ Ağırlıklar

Taşıma yükü (maks.)	1.250 kg
Çalışma ağırlığı	2.750 - 3.100 kg

■ Sürücü kabini

sürücü kabini	Kabin
---------------	-------

■ Dolum miktarları

Tank kapasitesi hidrolik yağı	36 l
-------------------------------	------

■ Tahrik sistemi

Tahrik sistemi türü	elektrikli
Güç ünitesi	Kardan mili
Sürüş kademeleri	2
Aks	PAL1165
Yürüme hızı standart	0-15 km/s
Yürüme hızı seçenek 1	0-20 km/s

Yürüme hızı seçenek 2	0-25 km/s
Servis freni	Hidrolik disk fren
Park freni	Yokuş kalkış desteği işlevine sahip elektrikli el freni
Diferansiyel kilidi	%100 Ön aks + arka aks (opsiyonel)

■ Hidrolik sistemi

Çalışma hidroliği besleme miktarı (maks.)	41,6 l/dk.
Çalışma hidroliği çalışma basıncı (maks.)	220 bar

■ Kinematik

Kaldırma silindiri	1
Devirme silindiri	1
Hızlı değişim sistemi	hidrolik

■ Direksiyon

Manevra tipi	Hidrolik destekli dört tekerden direksiyon, son konum senkronizasyonu ile
--------------	---

Direksiyon silindiri	2
Direksiyon açısı maks.	2x38 Derece
Salınım açısı arka aks	± 7 Derece

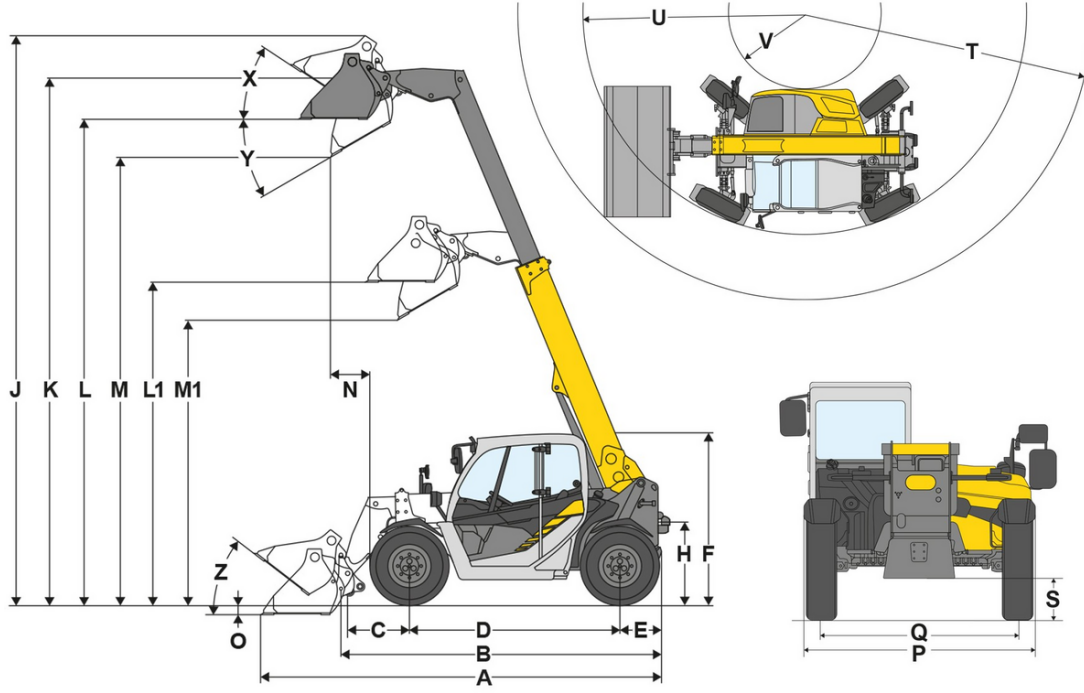
■ Gürültü karakteristik değerleri

Ortalama ses gücü seviyesi LwA (kabin)	85,7 dB(A)
Garanti edilen ses gücü seviyesi LwA (kabin)	87 dB(A)
Belirtilen ses basıncı seviyesi LpA (kabin)	73 dB(A)

■ Diğer bilgiler

*Şarj süresi farklı şarj seçeneklerine bağlıdır. Dahili şarj cihazı 3 kW (Standart), ek dahili şarj cihazı ile toplam 6 kW (Seçenek) Şu şarj prizleri mevcuttur: 230 V / 10 A Schuko, 230 V / 16 A CEE (mavi, 3 kutuplu), 400 V / 16 A CEE (kırmızı, üç fazlı, 5 kutuplu), 400 V / 16 A (Tip 2 priz duvar kutusu, IEC 62196) ve farklı adaptör fişleri.
Batarya kullanım süreleri, ilgili çalışma koşullarına, görevine ve kullanım şekline bağlıdır. Bu, daha uzun bir çalışma süresine yol açabilir. Belirtilen çalışma süreleri, özellikle ekstrem durumlarda azalabilir. Belirtilen çalışma süreleri, makineyle kesintisiz çalışma ve kesintisiz işletme durumuna dayanmaktadır.

Boyutlar



A	Toplam uzunluk	3.944 mm
B	Kepçesiz toplam uzunluk	2.991 mm
C	Kepçe dönme noktası (eksenin merkezine)	450 mm
D	Dingil mesafesi	1.922 mm
E	Arka çıkıntı	427 mm
F	Kabin ile yükseklik	1.995 mm
H	Koltuk yüksekliği	978 mm
J	Toplam çalışma yüksekliği	5.280 mm
K	Kepçe dönme noktası (maks. kaldırma yüksekliği)	4.537 mm
L1	Yükleme yüksekliği teleskopik kol kısaltılmış	2.949 mm
L	Yükleme yüksekliği teleskopik kol uzatılmış	4.163 mm
M1	Boşaltma yüksekliği teleskopik kol kısaltılmış	2.415 mm
M	Boşaltma yüksekliği teleskopik kol uzatılmış	3.630 mm
N	Menzil (M'de)	557 mm
O	Kazı derinliği	96 mm
P	Toplam genişlik	1.564 mm
Q	İz genişliği	1.235 mm
S	Yerden yükseklik	294 mm
T	Maksimum yarıçap	3.506 mm
U	Dış kenardaki yarıçap	2.695 mm
V	İç yarıçap	951 mm
X	Maksimum kaldırma yüksekliğinde geri yuvarlanma açısı	52 °
Y	Devirme açısı	31 °
Z	Zeminde geri yuvarlanma açısı	44 °