



DW10

Dumper sur pneus

Compact, puissant, sûr - des performances optimales dans un espace réduit

Le dumper DW10 est une référence dans la catégorie d'engins compacts et offre tout ce qui est nécessaire pour garantir un travail efficace dans des conditions exigeantes. Grâce à sa puissante motorisation et à sa grande force de traction, le dumper évolue sur des terrains les plus difficiles et assure une stabilité optimale grâce à son articulation pivotante oscillante et à une version plus large en option, même sur les sols irréguliers. La sécurité est la priorité absolue de ce modèle : Grâce à des caractéristiques de sécurité modernes et à un nouveau concept d'utilisation basé sur la commande par joystick, la manipulation est à la fois simple et sûre. La commande par joystick simplifie toutes les fonctions de commande importantes et permet à l'opérateur d'exercer un contrôle total en fournissant moins d'effort. Grâce à sa conception compacte et à sa maniabilité flexible, ce dumper de 1 tonne est la solution parfaitement adaptée pour les chantiers à l'étroit et les surfaces de travail qui exigent des performances élevées.

Points forts

- Commande par joystick
- Fonction Hill-Hold
- Des mesures de sécurité très élevées
- D'excellentes capacités tout-terrain et une stabilité optimale
- Transmission hydrostatique à quatre roues motrices

Caractéristiques techniques

■ Hydraulique

| | |
|--------------------------------------|-------------------------------|
| Pression de travail de l'hydraulique | 175,0 Bar |
| Pompe hydraulique | Pompe à engrenages extérieurs |
| Débit de circuit | 24,0 l/min |

■ Données de performance mécaniques

| | |
|------------------------|-----------|
| Vitesse de déplacement | 15,0 km/h |
|------------------------|-----------|

■ Données mécaniques

| | |
|------------------------------------|-----------------------------|
| Longueur | 3.133,0 mm |
| Largeur | 1.194,0 mm |
| Hauteur | 2.723,0 mm |
| Charge utile | 1.000,0 kg |
| Benne | Benne basculante en hauteur |
| Volume du godet à ras | 415,0 l |
| Volume du godet en dôme | 525,0 l |
| Capacité en haut | 280,0 l |
| Angle d'oscillation | 15,0 ° |
| Poid de fonctionnement (min.-max.) | 1.232,0 - 1.278,0 kg |

■ Moteur à combustion

| | |
|---------------------------------------|-------------------------|
| Refroidissement | Refroidissement liquide |
| Type de moteur | Moteur diesel |
| Cylindre | 3,0 |
| Cylindrée | 1.116,0 CM ³ |
| Type de carburant | Diesel |
| Puissance nominale | 18,9 kW |
| Régime nominal | 3.550,0 1/min |
| Valeurs limites des gaz d'échappement | EU Stage V |
| Tension de la batterie | 12,0 V |
| Fabricant du moteur | Yanmar |
| Désignation du moteur | 3TNV76-UDWN |

■ Caractéristiques environnementales

| | |
|--|------------|
| Niveau de puissance acoustique LWA, garantie | 99,0 dB(A) |
| Niveau de puissance acoustique LWA (Norme) | 2000/14/EG |

■ Consommables

| | |
|-----------------------|--------|
| Capacité du réservoir | 25,0 l |
|-----------------------|--------|

■ Châssis hydraulique

| | |
|-------------------|------------|
| Rayon de braquage | 3.000,0 mm |
| Angle de flèche | 36,0 ° |

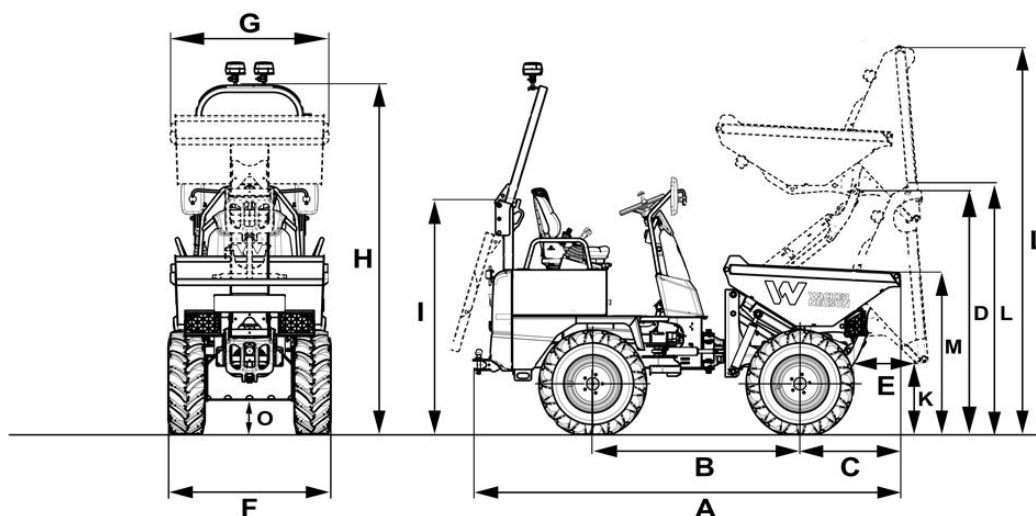
| | |
|------------------------|----------------------------|
| Système d'entraînement | Moteur à plateau oscillant |
| Pompe hydraulique | Pompe à piston axial |

| | |
|------------------|------------|
| Débit de circuit | 84,0 l/min |
|------------------|------------|

■ Transport et stockage

| | |
|--------------------|----------------------|
| Poids de transport | 1.137,0 - 1.182,0 kg |
|--------------------|----------------------|

Dimensions



| | | | |
|---|---|----------|----------|
| A | Longueur totale | 3.133 mm | |
| B | Empattement | 1.520 mm | |
| C | Déport arrière | 761 mm | |
| D | Hauteur de franchissement benne à déversement haut levée | 1.755 mm | |
| E | Portée de déversement | 491 mm | |
| F | Largeur machine | 1.194 mm | 1.314 mm |
| G | Largeur benne | 1.194 mm | |
| H | Hauteur ROPS | 2.585 mm | |
| I | Hauteur ROPS rabattu | 1.729 mm | |
| J | Hauteur au bord avant de la benne | 545 mm | |
| L | Hauteur de déversement max. | 1.851 mm | |
| | Hauteur de déversement max., benne à déversement haut levée | 2.883 mm | |
| M | Hauteur benne | 1.186 mm | |
| O | Garde au sol | 246 mm | |