



ET20

Excavadora convencional sobre orugas

Una todoterreno para mayor flexibilidad y eficiencia.

La ET20 es una compañera compacta para la jardinería y el paisajismo, los proyectos de obra nueva y las obras municipales. La hidráulica Load Sensing ofrece un rendimiento constante independientemente de la carga, mientras que el tren de rodaje telescópico combina accesibilidad y estabilidad. AUX II + AUX III permiten un funcionamiento simultáneo de la función Powertilt y la cuchara de mordazas. El ralenti automático, el control por joystick y la descarga de presión aumentan el confort y la eficiencia. Con el VDS, la cabina se mantiene vertical incluso en pendientes, para un trabajo preciso y unos bordes limpios.

Aspectos destacados

- Circuitos de control paralelos AUX II y AUX III (H2 y H3)
- Vertical Digging System (VDS)
- Tren de rodaje telescópico hidráulico con ensanche de la pala niveladora
- Confort que mejora notablemente el rendimiento
- Hasta 5 circuitos de control adicionales ex fábrica

Ficha técnica

■ Hidráulica

Presión de trabajo hidráulica	240,0 bar
Bomba de engranajes	Bomba de desplazamiento de pis
Caudal	66,0 l/min

■ Datos de rendimiento mecánicos

Velocidad de desplazamiento	5,0 km/h
-----------------------------	----------

■ Datos mecánicos

Longitud	4.063,0 - 4.069,0 mm
Anchura	990,0 - 1.300,0 mm
Altura	2.348,0 mm
Peso de servicio (mín.-máx.)	2.000,0 - 2.340,0 kg
Profundidad de excavación (máx.)	2.703,0 mm

■ Motor de combustión interna

Refrigeración	Refrigeración por agua
Modelo de motor	Motor diésel

No. de cilindros	3,0
Cilindrada	1.266,0 cm ³
Tipo de combustible	HVO EN15940
Potencia nominal	14,6 kw
Número de revoluciones nominal	2.400,0 1/min
Fabricante del motor	Yanmar
Denominación del motor	3TNV80F-NPWN

■ Parámetros medio ambiente

Nivel de potencia acústica LWA, garantizada	93,0 dB(A)
---	------------

■ Combustibles, lubricantes, refrigerantes

Capacidad del depósito	29,5 l
------------------------	--------

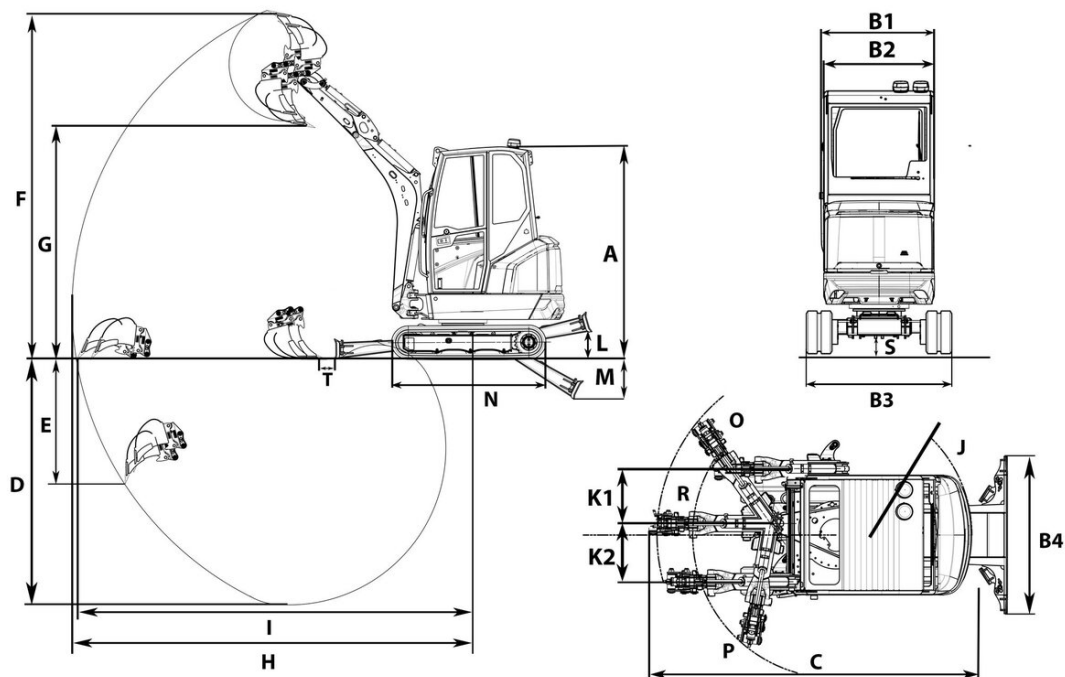
■ Chasis de ancho

Presión de trabajo de la hidráulica	240,0 bar
-------------------------------------	-----------

■ Transporte y almacenamiento

Peso de transporte	1.840,0 - 2.180,0 kg
--------------------	----------------------

Dimensiones



A	Altura con cabina	2.348 mm	2.449 mm
B1	Anchura superestructura giratoria	990 mm	990 mm
B2	Anchura cabina	990 mm	990 mm
B3	Anchura tren de rodaje retraído	990 mm	990 mm
	Anchura tren de rodaje extendido	1.300 mm	1.300 mm
C	Longitud de transporte brazo de cuchara corto	3.821 mm	4.066 mm
	Longitud de transporte brazo de cuchara largo	4.063 mm	4.057 mm
D	Profundidad de excavación máx., brazo de cuchara corto	2.543 mm	2.443 mm
	Profundidad de excavación máx., brazo de cuchara largo	2.703 mm	2.603 mm
E	Profundidad de excavación máx., brazo de cuchara corto	1.241 mm	1.140 mm
	Profundidad de excavación máx., brazo de cuchara largo	1.371 mm	1.270 mm
F	Altura de penetración máx., brazo de cuchara corto	3.739 mm	3.840 mm
	Altura de penetración máx., brazo de cuchara largo	3.853 mm	3.954 mm
G	Altura de descarga máx., brazo de cuchara corto	2.557 mm	2.657 mm
H	Radio de excavación máx., brazo de cuchara corto	4.158 mm	4.158 mm
I	Alcance máximo en el suelo, brazo de cuchara corto	4.106 mm	4.087 mm
J	Radio de giro trasero	1.123 mm	1.123 mm
K1	Desplazamiento lateral máx. de la pluma (en el lado derecho desde el centro de la cuchara)	548 mm	548 mm
K2	Desplazamiento lateral máx. de la pluma (en el lado izquierdo desde el centro de la cuchara)	386 mm	386 mm
L	Altura de apilamiento máx. (pala niveladora sobre subrasante)	305 mm	367 mm
M	Profundidad de excavación máx. (pala niveladora bajo subrasante)	437 mm	374 mm
N	Longitud mecanismo de transmisión	1.701 mm	1.701 mm
O	Radio de giro de la pluma derecho	1.479 mm	1.479 mm
P	Radio de giro de la pluma izquierdo	1.183 mm	1.183 mm
R	Radio de giro de la pluma centro	1.579 mm	1.579 mm
S	Altura libre sobre el suelo	172 mm	164 mm
T	Distancia cuchara pala niveladora, brazo de cuchara corto	189 mm	200 mm
	Distancia cuchara pala niveladora, brazo de cuchara largo	82 mm	92 mm