



## EW100

### Escavatore Mobile

Pensare in modo innovativo: il futuro degli escavatori mobili

L'EW100 stabilisce nuovi standard in termini di potenza, sicurezza e comfort, posizionandosi davanti a quasi tutti gli altri escavatori mobili in una gara di resistenza. La collaborazione tra la gestione degli accessori e i sistemi di assistenza con un campo visivo ottimizzato intorno alla macchina non potrebbe essere regolata meglio per il lavoro quotidiano in cantiere. E con il doppio della potenza idraulica aggiuntiva, sarà possibile azionare qualsiasi accessorio senza sacrificare la produttività.

### Punti di forza

- Ottima visibilità panoramica
- Potenza massima in tutte le aree
- Human Machine Interface
- Uso di rimorchi
- Interfaccia accessori

### Dati tecnici

#### ■ idraulica

Pressione idraulica di esercizio	300,0 bar
Portata	180,0 l/min

#### ■ Valori meccanici di rendimento

Numero di giri nominale	1.900,0 1/min
Velocità di marcia	30,0 km/h
Velocità di marcia (Option)	40,0 km/h

#### ■ Valori meccanici

Lunghezza	6.707,0 mm
Larghezza	2.450,0 mm
Altezza	2.980,0 mm
Peso d'esercizio	10.320,0 kg
Peso d'esercizio (min.-max.)	10.625,0 - 11.855,0 kg
Profondità di scavo (max.)	4.968,0 mm

#### ■ Motore a scoppio

Raffreddamento	Raffreddamento ad acqua
Modello di motore	Motore turbodiesel
Cilindri	4,0
Cilindrata	2.799,0 cm <sup>3</sup>

Angolo di inclinazione max.	30,0 °
Tipo di carburante	HVO EN15940
Potenza nominale	55,4 kW
Numero di giri nominale	1.900,0 1/min
Coppia max.	300,0 Nm
Filtro aria	Filtro aria a secco
Tensione batteria di avviamento	12,0 V
Produttore del motore	Perkins
Indicazione del motore	904J-E28T
Corsa	110,0 mm
Alesaggio	80,0 mm

#### ■ Dati caratteristici ambientali

Potenza acustica LWA, garantita	98,0 dB(A)
Valori limite dei gas di scarico	EU Stage V

#### ■ Carro

Pressione idraulica di esercizio	440,0 bar
Portata	180,0 l/min

#### ■ Trasporto e stoccaggio

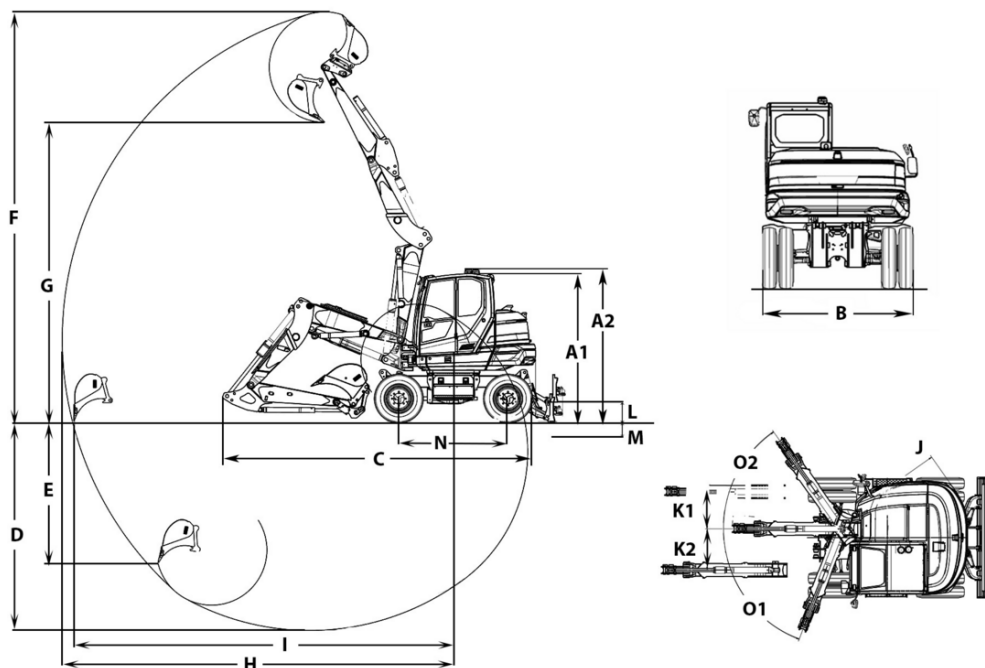
Peso di trasporto	10.320,0 kg
-------------------	-------------

## Motori disponibili

### ■ 100 kW Motore diesel (Stage 5)

Raffreddamento	Raffreddamento ad acqua
Modello di motore	Motore diesel
Cilindri	4
Cilindrata	3.621 cm <sup>3</sup>
Potenza nominale	100 kW
Numero di giri nominale	1.900 1/min
Valori limite gas di scarico	EU Stage V
Produttore del motore	Perkins
Indicazione del motore	904J-E36TA
Corsa	120 mlai
Alesaggio	98 mlai

## Dimensioni



		Pneumatici a palloncino	Pneumatici gemellati con anello intermedio	Pneumatici gemellati senza anello intermedio
A1	Altezza con cabina Altezza lama	2.963 mm 495 mm	2.980 mm 495 mm	2.971 mm 495 mm
A2	Altezza totale della cabina con lampeggiante	3.057 mm	3.074 mm	3.065 mm
B	Larghezza sottocarro	2.450 mm	2.454 mm	2.521 mm
C	Lunghezza di trasporto	6.314 mm	6.314 mm	6.314 mm
D	Profondità di scavo max.	4.211,7 mm	4.211,7 mm	4.211,7 mm
E	Profondità a tuffo max.	2.858,3 mm	2.858,3 mm	2.858,3 mm
F	Altezza di scavo max.	8.262,4 mm	8.262,4 mm	8.262,4 mm
G	Altezza di scarico max.	5.582,1 mm	5.582,1 mm	5.582,1 mm
I	Sbraccio al suolo max.	7.660,4 mm	7.660,4 mm	7.660,4 mm
J	Raggio di rotazione posteriore	1.690 mm	1.690 mm	1.690 mm
K1	Spostamento del braccio max. (al centro del cucchiaio lato destro)	940 mm	940 mm	940 mm
K2	Spostamento del braccio max. (al centro del cucchiaio lato sinistro)	625 mm	625 mm	625 mm
L	Altezza di sollevamento max. (lama sopra al piano orizzontale)	390 mm	390 mm	390 mm
M	Profondità di scavo max. (lama sotto al piano orizzontale)	136 mm	136 mm	136 mm
N	Passo delle ruote	2.200 mm	2.200 mm	2.200 mm
O1	Angolo di rotazione max (sistema braccio a sinistra)	70 °	70 °	70 °
O2	Angolo di rotazione max (sistema braccio a destra)	55 °	55 °	55 °