



**WACKER
NEUSON**
all it takes!



DV125

Dual View Damper

Yeni boyutları fethetme

İlk 12,5 tonluk damper, güvenilir Dual View döner koltuk tasarımı ve standart olarak sunulan yüksek güvenlik donanımları ile pazarı fethediyor. Damper, 12,5 tonluk yüksek taşıma yükü sayesinde taşıma kapasitesi bakımından bir kamyon niteliğindedir. Bununla birlikte, bir damperin avantajlarından da yararlanılabilir: Yüksek manevra kabiliyeti, araziye uygun, kompakt ve güçlü. Salınımlı belden kırma ve hidrostatik dört tekerlekten çekiş, bozuk arazide bile zemin tutuşunun kaybedilmemesini ve çekiş gücünün korunmasını sağlar. Üstelik tüm bu avantajlara, standart makede herhangi bir ekstra ücret istenmeden zaten mevcut olan yüksek güvenlik standartları eşlik eder. Yine de işini sağlama almak isteyenler ek güvenlik seçeneklerini seçebilir.

Öne çıkanlar

- Üst düzey malzeme elleçleme için yüksek taşıma yükü
- Dual View döner koltuk tasarımı
- Yüksek güvenlik standartları
- Kompakt boyutlar ve son derece yüksek manevra kabiliyeti
- Sağlam ağır hizmet tipi aks

Teknik bilgiler

Hidrolik

Hidrolik çalışma basıncı	241,0 bar
Hidrolik pompa	ZRP
Debi	73,0 l / dk
Depo hacmi	55,0 l

mekanik güç bilgileri

Yürüyüş hızı	25,0 km/sa
--------------	------------

mekanik bilgiler

Uzunluk	5.342,0 mm
Genişlik	2.540,0 mm
Yükseklik	3.063,0 mm
Yük	12.500,0 kg
kasa	Önden devirme oluşu
Silme kasa kapasitesi	5.900,0 l
Tepeleme kasa kapasitesi	7.000,0 l
Kasa suyla dolun kapasitesi	3.700,0 l
Azami salınım açısı	11,0 °
Çalışma ağırlığı (min.-maks)	6.335,0 - 6.585,0 kg

Yanmalı motor

Soğutma	Su soğutmalı
Motor tipi	Dizel motor
Silindir	4,0
Silindir hacmi	3.621,0 cm ³
Yakıt tipi	HVO EN15940
Elektrik yük değerleri	100,0 kW
Nominal motor devri	1.600,0 1 dk
Egzoz sınır değerleri	EPA Tier 4 final, EU Stage V
Marş aküsü gerilimi	12,0 V
Motor üreticisi	Deutz
Motor tanımı	TCD3.6 L4

Çevre karakteristik verileri

Ses seviyesi LWA, garanti edilen	101,0 dB(A)
----------------------------------	-------------

Alt takım

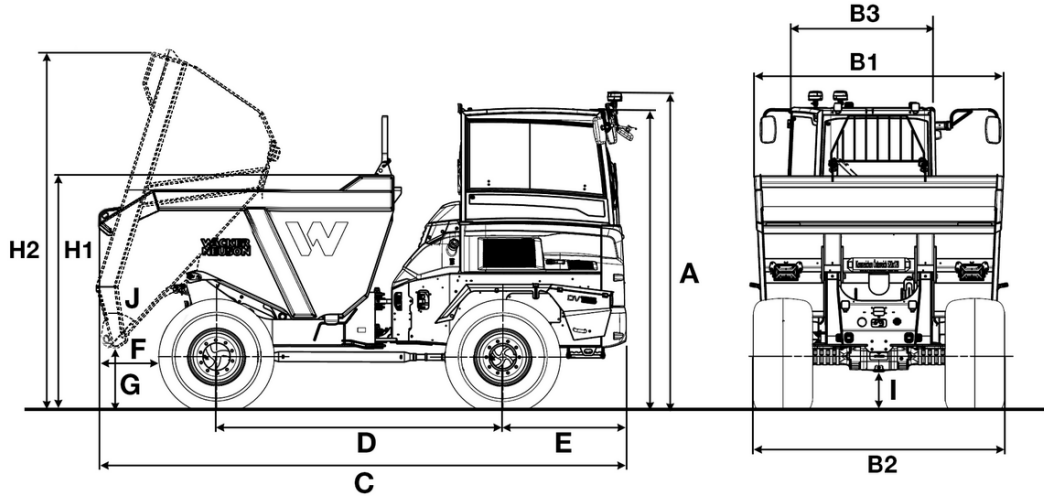
Dönüş yarıçapı	7.188,0 mm
Belden kırma açısı	28,0 °
Basma kapasitesi	180,0 l / dk
Lastikler	600/50-22.5 İttifak Yüzdürm331

■ Taşıma ve depolama

Nakliye ağırlığı

6.376,0 kg

Boyutlar



A	Kabin ile yükseklik	3.063 mm
	Döner tepe lambalı kabin yüksekliği	3.227 mm
B1	Kasa genişliği	2.519 mm
B2	Araç genişliği	2.540 mm
B3	Kabin genişliği	1.629 mm
C	Toplam uzunluk	5.342 mm
D	Dingil mesafesi	2.900 mm
E	Arka çıkıntı	1.252 mm
F	Boşaltma genişliği	628 mm
G	Maksimum boşaltma yüksekliği	615 mm
H1	Kasa yüksekliği	2.384 mm
H2	Kasa yüksekliği devrilmiş	3.659 mm
I	Yerden yükseklik	388 mm
J	Devirme açısı	48 °