



**WACKER
NEUSON**
all it takes!



ET65

Conventionele rupsgraafmachine

De krachtigste in zijn klasse.

De ET65 is een graafmachine, die perfect is voor elke gebruiker. Een zeer krachtige machine, die verrast door zijn compacte constructie en wendbaarheid. Het sterke afgraafvermogen, dankzij hoge graafkrachten en de krachtige motor, zijn extra pluspunten, die van deze graafmachine een all-rounder op de bouwplaats maken.

Hoogtepunten

- Krachtig aandrijfsysteem met LUDV
- Verstelgiek
- 3-punts kinematiek
- Meer cabinecomfort
- Tot 4 extra stuurkringen af fabriek leverbaar

Technische gegevens

Hydraulica

Bedrijfsdruk hydraulica	240,0 bar
Hydraulische pomp	Variabele verplaatsing en tandwielpompe
Stroomsnelheid	144,0 l/min
Stroomsnelheid max.	144,0 l/min
Tankcapaciteit	92,0 L

mechanische vermogensinformatie

Rijsnelheid	5,2 km/h
-------------	----------

mechanische informatie

Lengte	6.137,0 mm
Breedte	1.950,0 mm
Hoogte	2.478,0 mm
Bedrijfsgegewicht (min.-max.)	6.078,0 - 7.358,0 KG
Graafdiepte (max.)	4.184,0 mm

Verbrandingsmotor

Koeling	Waterkoeling
Motortype	Turbodieselmotor

Cilinder	4,0
Cilindercapaciteit	2.216,0 cm ³
Schuine positie max.	30,0 °
Brandstof	Diesel EN 590
Effectief vermogen	42,0 kW
Nominale motorsnelheid	2.000,0 1/min
Uitlaatgassenlimiet	EU Stage V
Accucapaciteit (nom. waarde)	100,0 Ah
Fabrikant motor	Perkins
Motortoewijzing	404J-E22T

Omgevingskenmerken

Geluidsvermogen LWA, gegarandeerd	96,0 dB(A)
-----------------------------------	------------

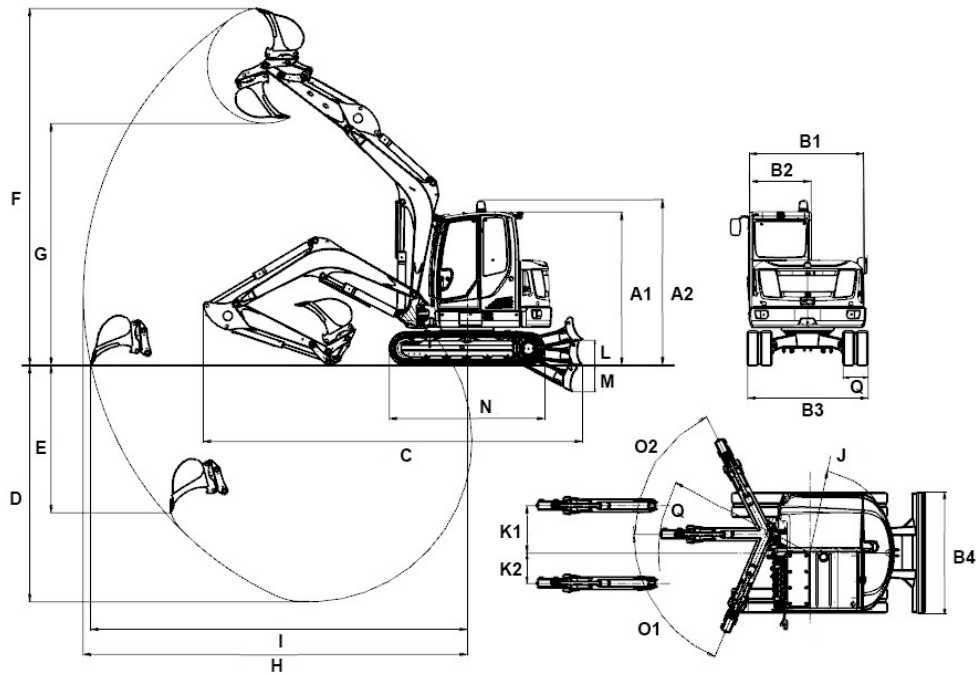
Onderstel

Werkdruk	240,0 bar
----------	-----------

Transport en opslag

Transportgewicht	5.806,0 KG
------------------	------------

Afmetingen



		Monogiek	Verstelbare giek
A1	Hoogte met cabine	2.478 mm	2.478 mm
A3	Hoogte blad	423 mm	423 mm
A2	Totale hoogte van de cabine inclusief zwaailicht	2.654 mm	2.654 mm
B1	Breedte bovenwagen	1.902 mm	1.902 mm
B2	Breedte cabine	1.000 mm	1.000 mm
B3	Breedte onderstel	1.950 mm	1.950 mm
B5	Breedte blad	1.950 mm	1.950 mm
C	Transportlengte korte lepelsteel	6.137 mm	6.065 mm
	Transportlengte lange lepelsteel	6.128 mm	6.194 mm
D	Graafdiepte max., korte lepelsteel	3.826 mm	3.893 mm
	Graafdiepte max., lange lepelsteel	4.126 mm	4.193 mm
E	Graafdiepte max., korte lepelsteel	2.383 mm	2.764 mm
	Graafdiepte max., lange lepelsteel	2.656 mm	3.036 mm
F	Graafhoogte max., korte lepelsteel	5.773 mm	6.537 mm
	Graafhoogte max., lange lepelsteel	5.955 mm	6.770 mm
G	Uitstorthoogte max., korte lepelsteel	3.912 mm	4.664 mm
	Uitstorthoogte max., lange lepelsteel	4.094 mm	4.898 mm
H	Graafradius max., korte lepelsteel	6.220 mm	6.590 mm
	Graafradius max., lange lepelsteel	6.504 mm	6.877 mm
I	Reikwijdte op bodem max., korte lepelsteel	6.097 mm	6.475 mm
	Reikwijdte op bodem max., lange lepelsteel	6.387 mm	6.772 mm
J	Draaicirkel achterkant	1.363 mm	1.363 mm
	Draaicirkel achterkant met achtergewicht	1.481 mm	1.481 mm
K1	Giekverstelling max. (vanaf midden lepel rechterzijde)	766 mm	766 mm
K2	Giekverstelling max. (vanaf midden lepel linkerzijde)	492 mm	492 mm
L	Stapelhoogte max. (blad onder graafdiepte)	403 mm	403 mm
M	Schraapdiepte max. (blad onder graafdiepte)	427 mm	427 mm
N	Lengte loopwerk	2.516 mm	2.516 mm
O1	Zwenkhoek max. (gieksysteem naar links)	67 °	67 °
O2	Zwenkhoek max. (gieksysteem naar rechts)	63 °	63 °
P1	Spoorbreedte	400 mm	400 mm
Q1	Draaicirkel giek midden	2.453 mm	3.159 mm
Q2	Draaicirkel giek rechts	2.372 mm	3.097 mm
Q3	Draaicirkel giek links	1.902 mm	2.732 mm