



**WACKER
NEUSON**
all it takes!

EZ10e

Pásová rýpadla Zero Tail

100% elektrický. 100% kompaktní. 100% přesvědčivý.

EZ10e je inovativní 1tunové pásové minirýpadlo s koncepcí Zero Tail, vyvinuté pro tichý a bezemisní provoz. Kompaktní konstrukce a provedení Zero Tail poskytují maximální manévrovatelnost i v těsných prostorech. Díky flexibilním možnostem nabíjení, dlouhé výdrži baterie a modernímu displeji je ideální pro zahradní a krajinářské stavby, půjčovny strojů i demolicí uvnitř budov. Stejný výkon jako u klasických modelů, v kombinaci s ekologickou technologií, činí z modelu EZ10e nepostradatelného partnera pro udržitelné stavebnictví. EZ10e lze nabíjet jak z běžných domácích zásuvek, tak i z třífázového napájení. Model EZ10e nabízí nejen bezemisní provoz po celý pracovní den, ale také bezpečnostní systém Active Warning Signal (AWS) na zádi stroje. Toto doplňkové LED osvětlení signalizuje stroj v provozu už z dálky a zvyšuje tak bezpečnost a pozornost v okolí. EZ10e spojuje ekologii, efektivitu a výkon – ideální volba pro moderní, bezemisní stavby.

Hlavní přednosti

- Plný výkon – bez emisí
- Kompaktní konstrukce – velký výkon
- Komfort, který představuje rozdíl
- Chytré nabíjení – vždy připraven k použití
- Navržen pro dlouhodobé použití

Technické údaje

Hydraulika

Pracovní tlak hydrauliky	200,0 BAR
Hydraulické čerpadlo	• Dvojitě zubové čerpadlo
Dopravované množství max.	12,6 l/min

mechanické údaje o výkonu

Jízdní rychlost	3,9 km/h
-----------------	----------

mechanické údaje

Délka	3.073,0 mm
Šířka	788,0 - 1.098,0 mm
Výška	2.264,0 mm
Provozní hmotnost (min.-max.)	1.236,0 - 1.397,0 KG
Hloubka kopání (max.)	1.868,0 mm

Elektromotor

Jmenovitý výkon	10,40 kW
Jmenovitý proud	250,0 A
Jmenovité napětí	48,0 V
Jmenovité otáčky	2.500,0 1/min

Enviromentální parametry

Hladina zvuku LpA	63,0 dB(A)
Zvukový výkon LWA, garantovaný	82,0 dB(A)

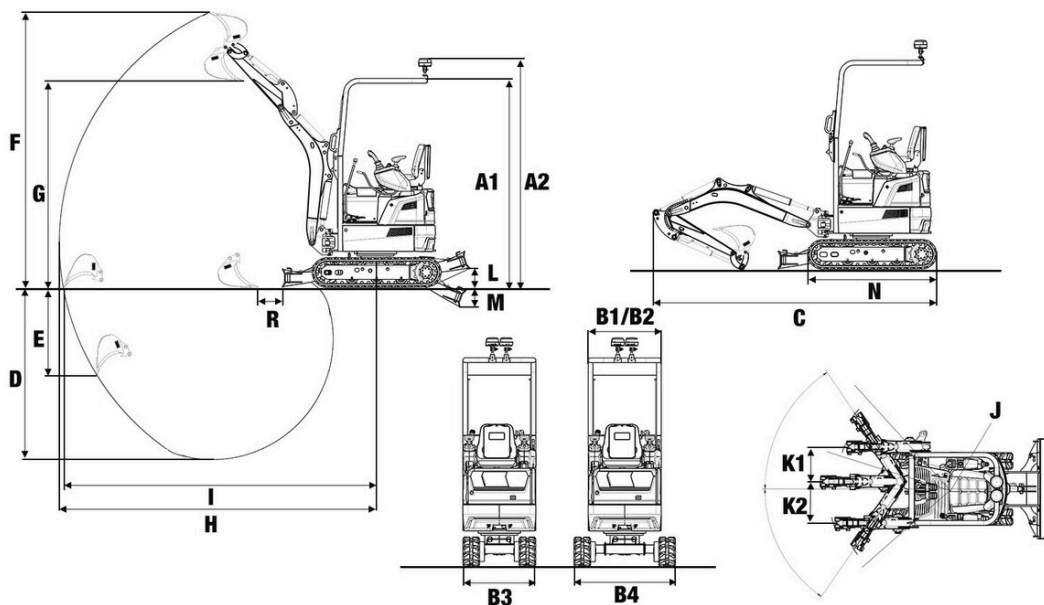
Elektrický systém

Typ baterie	• Li-ion
-------------	----------

Přeprava a skladování

Přepravní hmotnost	1.139,0 - 1.169,0 KG
--------------------	----------------------

Rozměry



A1	Výška ROPS	2.264 mm
A2	Výška ROPS s výstražným majákem	2.481 mm
B1	Šířka kabiny	790 mm
B2	Šířka nástavby	790 mm
B3	Šířka podvozku zasunuto	790 mm
B4	Šířka podvozku vysunuto	1.100 mm
C	Převážná délka	3.073 mm
D	Hloubka výkopu max.	1.868 mm
E	Max. hloubka vpichování	949 mm
F	Max. výška vpichování	2.980 mm
G	Výsypná výška max.	2.185 mm
H	Rypací poloměr max.	3.421 mm
I	Dosah na zemi max.	3.378 mm
J	Poloměr otáčení zádě	650 mm
K1	Max. přesazení výložníku (na střed lžice pravá strana)	457 mm
K2	Max. přesazení výložníku (na střed lžice levá strana)	369 mm
L	Stohovací výška max. (planýrovací radlice nad rovinou terénu)	202 mm
M	Seřezávací hloubka max. (planýrovací radlice pod rovinou terénu)	217 mm
N	Délka podvozku	1.394 mm