



## DT05e

### Elektrisk bånddumper

Den er lille, men sikke den kan!

DT05e kan uden problemer passere igennem næsten enhver åbning, også i lukkede rum. Den kan på grund af den udstødningsfrie drift også anvendes i lukkede rum eller miljøfølsomme omgivelser. Ved optimal afstemning af læsse- og driftstider giver den yderligere anvendelsesmuligheder og færre nedetider. Omkostningerne reduceres, anvendelsesmulighederne øges - indbegrebet af effektivitet.

## Highlights

- Lydsvag og fleksibel
- Indbegrebet af rentabilitet
- Emissionsfri og miljøvenlig
- Kraftfuld og kompromisløs
- Kompakte mål

## Tekniske data

### ■ mekaniske effektangivelser

Stigningsevne	20,0 %
Kørehastighed	1,5 - 3,0 km/h

### ■ mekaniske angivelser

Længde	1.670,0 mm
Bredde	660,0 mm
Højde	1.310,0 mm
Nyttelast maks.	500,0 kg
Lad	• Fronttippelad
Lad-indhold udjævnet	273,0 Ltr.

Lad-indhold m. top	313,0 Ltr.
Driftsvægt (min.-maks.)	980,0 - 1.050,0 kg

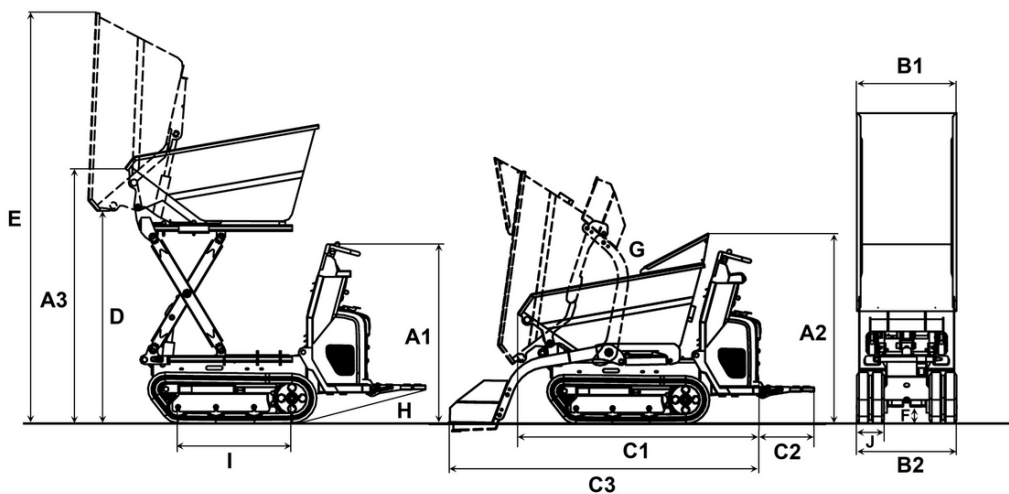
### ■ E-motor

Mærkeeffekt	5,50 kW
Mærkespænding	45,0 V
Mærkehastighed	2.850,0 1/min

### ■ Elektrisk system

Batteriladetid	8,0 - 10,0 h
Batteritype	• LiFePO4

# Mål



		Fronttippelad	Højedetippelad
A1	Højde over betjeningspanel	1.185 mm	1.185 mm
A2	Højde over ladets håndbeskyttelse	1.310 mm	1.310 mm
A3	Højde forkant af lad	759 mm	1.024 mm
	Højde ved forkant på loftet højedetippelad		1.685 mm
B1	Bredde lad	700 mm	620 mm
	Køretøjets bredde	660 mm	660 mm
B2	Bredde med automatisk læsseanordning	660 mm	660 mm
C1	Samlet længde	1.670 mm	1.619 mm
C2	Længde trinbræt	365 mm	365 mm
C3	Længde med automatisk læsseanordning, uden trinbræt	2.149 mm	
D	Tiphøjde maks.	410 mm	741 mm
	Tiphøjde maks., højedetippelad loftet		1.403 mm
E	Lad højde vippet	1.827 mm	2.050 mm
	Lad højde vippet, højedetippelad loftet		2.712 mm
F	Frihøjde	110 mm	110 mm
G	Udtipningsvinkel	72 °	72 °
H	Returrullevinkel trinbræt	14 °	14 °
I	Længde af larvebåndets kontaktflade	753 mm	753 mm