



EZ26e

Zero Tail-båndgravemaskiner

Kraftpakke ladet med energi, Gør din arbejdsdag elektrisk.

EZ26e definerer fremtiden for gravemaskiner på ny. Den giver størst mulig ydelse, komfort og miljøvenlighed. Dens imponerende design og dens innovative teknologi giver den mulighed for at excellere inden for de mest krævende anvendelsesområder. Lige fra landskabspleje til indendørs nedrivning, fra urbane omgivelser til støjfølsomme områder – EZ26e er en alsidig kraftpakke. EZ26e er ikke kun en gravemaskine, men en løsning til fremtidens byggeri. Dens emissionsfrie, lydsvage og vibrationsvage arbejdsmåde gør den til det ideelle valg for områder med lovmæssige begrænsninger, støjfølsomme og miljøfølsomme områder og til nicheområder med lokale og tidsmæssige begrænsninger.

Highlights

- Emissionsfri og støjsvag drift
- Fleksible lademuligheder og lang driftstid
- Uovertruffen ydelse
- Zero Tail
- Gode komfort- og sikkerhedsstandarder

Tekniske data

Hydraulik

Arbejdstryk hydraulik	240,0 bar
Hydraulikpumpe	Aksial stempelpumpe
Maks. transportmængde	68,6 l/min

mekaniske effektangivelser

Kørehastighed trin 1	2,8 km/h
Kørehastighed trin 2	4,9 km/h

mekaniske angivelser

Længde	4.604,0 mm
Bredde	1.500,0 mm
Højde	2.524,0 mm
Driftsvægt (min.-maks.)	2.440,0 - 3.024,0 kg

Gravedybde (maks.)	2.803,0 mm
--------------------	------------

E-motor

Motortype	Synkron reluktansmotor
Mærkeeffekt	11,70 kW
Mærkestrøm	350,0 A
Mærkespænding	96,0 V
Mærkehastighed	2.450,0 1/min

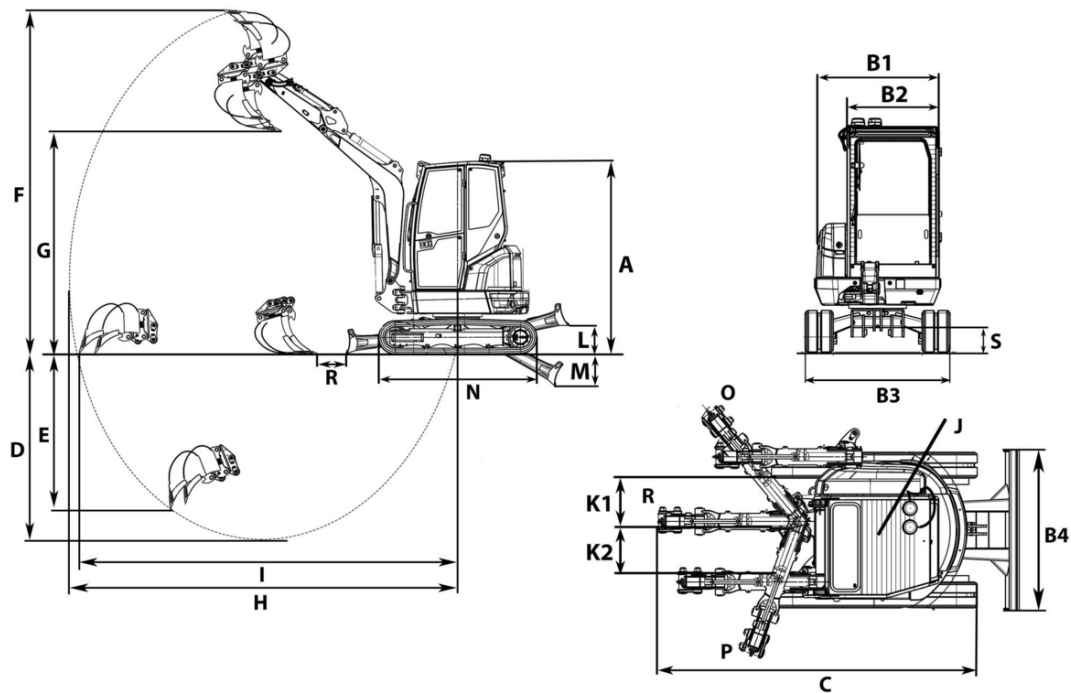
Miljøparametre

Lydeffekt LWA, garanteret	85,0 dB(A)
---------------------------	------------

Elektrisk system

Batteriladetid	2,1 - 10,5 h
Batteritype	Li-ion

Mål



A	Højde	2.412 mm	2.434 mm
B1	Bredde overvogn	1.350 mm	1.350 mm
B2	Bredde kabine	980 mm	980 mm
B3	Bredde chassis	1.500 mm	1.550 mm
C	Transportlængde kort skovlarm	4.199 mm	4.199 mm
	Transportlængde lang skovlarm	4.212 mm	4.212 mm
D	Gravedybde maks., kort skovlarm	2.603 mm	2.603 mm
E	Indstiksdybde maks., kort skovlarm	1.124 mm	1.124 mm
F	Indstikshøjde maks., kort skovlarm	4.151 mm	4.151 mm
	Indstikshøjde maks., lang skovlarm	4.280 mm	4.280 mm
G	Tiphøjde maks., kort skovlarm	2.764 mm	2.764 mm
	Tiphøjde maks., lang skovlarm	2.893 mm	2.893 mm
H	Graveradius maks., kort skovlarm	4.622 mm	4.622 mm
	Graveradius maks., lang skovlarm	4.813 mm	4.813 mm
I	Rækkevidde ved jorden maks., kort skovlarm	4.508 mm	4.508 mm
	Rækkevidde ved jorden maks., lang skovlarm	4.706 mm	4.706 mm
J	Svingradius bagtil	859 mm	859 mm
K1	Udliggerforskydning maks. (til midten af skovlen højre side)	622 mm	622 mm
K2	Udliggerforskydning maks. (til midten af skovlen venstre side)	584 mm	584 mm
L	Stablehøjde maks. (dozerblad over jordniveau)	352 mm	374 mm
M	Skrabedybde maks. (dozerblad under jordniveau)	409 mm	387 mm
N	Længde køremekanisme	1.982 mm	2.037 mm
O	Udliggersvingradius til højre	1.982 mm	1.982 mm
P	Udliggersvingradius til venstre	1.729 mm	1.729 mm
R	Afstand fra skovl til dozerblad, kort skovlarm	437 mm	437 mm
	Afstand fra skovl til dozerblad, lang skovlarm	351 mm	351 mm
S	Frihøjde	263 mm	285 mm