



**WACKER
NEUSON**
all it takes!



DW90

Dumper sobre ruedas

Un paquete de potencia para los más concienciados con la seguridad

El entorno óptimo para el operador y las elevadas características de seguridad completan la oferta para este gigante del transporte con una carga útil de 9.000 kg. El gran volumen de la tolva ofrece espacio para una gran cantidad de material y reduce el tiempo dedicado a las operaciones de carga en la obra. Si debe transportar una gran cantidad de materiales y valora la seguridad y el rendimiento por igual, el DW90 es la elección correcta. Y todo esto con una velocidad de hasta 25 km/h. Las cámaras con sistema de lavado montadas en ambos lados muestran la imagen en un display a color de 7 pulgadas, aumentando así la seguridad de todo el entorno de la máquina gracias a su elevada visibilidad. También está equipado de fábrica con un control de inclinación y de la tolva, y una función opcional de retención en pendientes Hill Hold.

Aspectos destacados

- Control de la inclinación
- Control de la tolva
- Dirección hidrostática a las cuatro ruedas con modo ECO automático
- Función Hill Hold
- Active Sense Control

Ficha técnica

■ Hidráulica

Presión de trabajo hidráulica	240,0 bar
Bomba de engranajes	ZRP
Caudal	59,0 l/min
Capacidad del depósito	64,0 l

■ Datos de rendimiento mecánicos

Velocidad de desplazamiento	25,0 km/h
-----------------------------	-----------

■ Datos mecánicos

Longitud	4.729,0 mm
Anchura	2.400,0 mm
Altura	3.416,0 mm
Peso	4.478,00 kg
Carga útil	9.000,0 kg
Caja	Caja de volteo frontal
Capacidad caja de volteo a ras	3.750,0 l
Capacidad de la caja de volteo	4.600,0 l
Capacidad de la caja de volteo en volumen de agua	2.400,0 l
Ángulo pendular máx.	11,0 °

Peso de servicio (mín.-máx.)	4.324,0 - 4.944,0 kg
------------------------------	----------------------

■ Motor de combustión interna

Refrigeración	Refrigeración por agua
Modelo de motor	Motor turbodiés. c/ aire carga
No. de cilindros	4,0
Cilindrada	2.925,0 cm ³
Tipo de combustible	HVO EN15940
Capacidad del depósito	83,0 l
Potencia nominal	55,4 kw
Número de revoluciones nominal	2.300,0 1/min
Norma (potencia nominal)	ISO 3046
Valores límite para emisiones de escape	EU Stage V
Tensión de la batería arranque	12,0 V
Fabricante del motor	Deutz
Denominación del motor	TD2.9 L4

■ Parámetros medio ambiente

Nivel de potencia acústica LWA, garantizada	101,0 dB(A)
---	-------------

Las imágenes, el equipamiento y los datos que se muestran pueden diferir de la gama de productos actualmente disponible en su país. Puede que en determinadas circunstancias se muestren equipamientos opcionales sujetos a un recargo en el precio. Se reserva el derecho a realizar cualquier modificación.

■ Combustibles, lubricantes, refrigerantes

Capacidad del depósito	70,0 l
------------------------	--------

■ Chasis de ancho

Radio de giro	5.750,0 mm
---------------	------------

Ángulo unión articulada	28,0 °
-------------------------	--------

Transmisión	4WD hidrostático ECO
-------------	----------------------

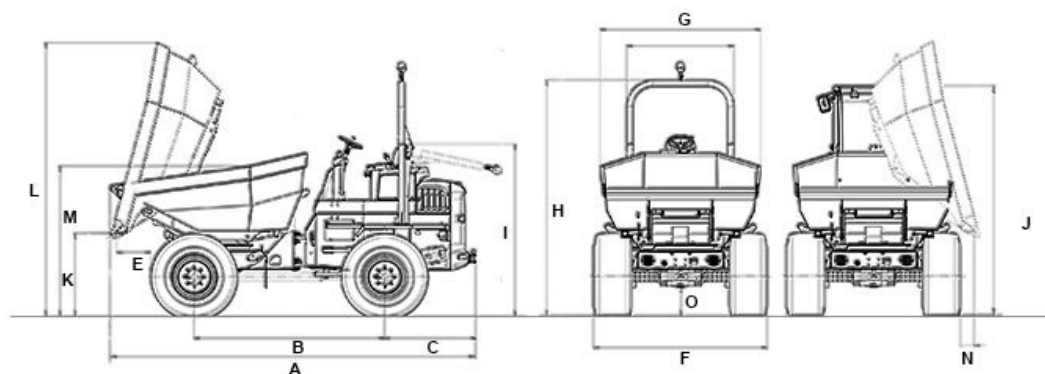
Bomba de engranajes	Bomba de pistón axial
---------------------	-----------------------

Presión de trabajo de la hidráulica	450,0 bar
-------------------------------------	-----------

Caudal	171,0 l/min
--------	-------------

Neumáticos	400/55R22.5
------------	-------------

Dimensiones



		Tolva frontal
A	Longitud total	4.729 mm
B	Distancia entre ruedas	2.700 mm
C	Saliente posterior	1.263 mm
E	Distancia de descarga	514 mm
F	Anchura vehículo	2.420 mm
G	Anchura volquete	2.486 mm
H	Altura ROPS	3.280 mm
I	Altura ROPS abatida	2.618 mm
J	Altura con cabina	3.081 mm
K	Altura de descarga máx.	374 mm
L	Altura volquete inclinado	2.580 mm
M	Altura volquete	2.003 mm
O	Altura libre sobre el suelo	396 mm