



DV60

Dumper Dual View

Du Power pour plus de sécurité

Il offre plus d'espace pour les jambes et une possibilité d'accès des deux côtés de la machine pour une utilisation encore plus sûre du DV60 avec une charge utile pouvant atteindre 6 tonnes. La version Power propose désormais encore plus de puissance sous le capot. La fonction Hill Hold et le système de surveillance de la ceinture de sécurité avec autorisation de démarrage en option permettent à la machine d'atteindre un niveau sans précédent en termes de sécurité et aident l'opérateur à prendre les bonnes décisions avant qu'il ne soit trop tard. De nombreux équipements de confort supplémentaire proposés en version de base ou en option créent en outre une sensation de bien-être pour l'opérateur.

Points forts

- Siège pivotant avec espace pour les jambes et descente flexible
- Surveillance de la ceinture de sécurité avec autorisation de démarrage
- Variante Power
- Active Sense Control
- Système d'échange de benne

Caractéristiques techniques

■ Hydraulique

Pression de travail de l'hydraulique	240,0 Bar
Débit de circuit	73,0 l/min
Capacité du réservoir	48,0 l

■ Données de performance mécaniques

Régime nominal	2.300,0 1/min
Vitesse de déplacement	25,0 km/h

■ Données mécaniques

Longueur	4.441,0 mm
Largeur	2.328,0 mm
Hauteur	3.435,0 mm
Charge utile	6.000,0 kg
Benne	Benne à déversement frontal
Volume du godet à ras	2.700,0 l
Volume du godet en dôme	3.500,0 l
Capacité en haut	1.900,0 l
Angle d'oscillation	11,0 °
Poid de fonctionnement (min.-max.)	4.220,0 - 4.549,0 kg

■ Moteur à combustion

Refroidissement	Refroidissement liquide
Type de moteur	Moteur diesel
Cylindre	4,0
Cylindrée	2.924,0 CM ³
Type de carburant	HVO EN15940
Capacité du réservoir	60,0 l
Puissance nominale	55,4 kW
Régime nominal	1.850,0 1/min
Valeurs limites des gaz d'échappement	EU Stage V
Fabricant du moteur	Deutz
Désignation du moteur	TD2.9 L4

■ Caractéristiques environnementales

Niveau de puissance acoustique LWA, garantie	101,0 dB(A)
--	-------------

■ Châssis hydraulique

Rayon de braquage	6.110,0 mm
Angle de flèche	29,0 °
Pompe hydraulique	Pompe à piston axial
Débit de circuit	123,0 l/min

Moteurs disponibles

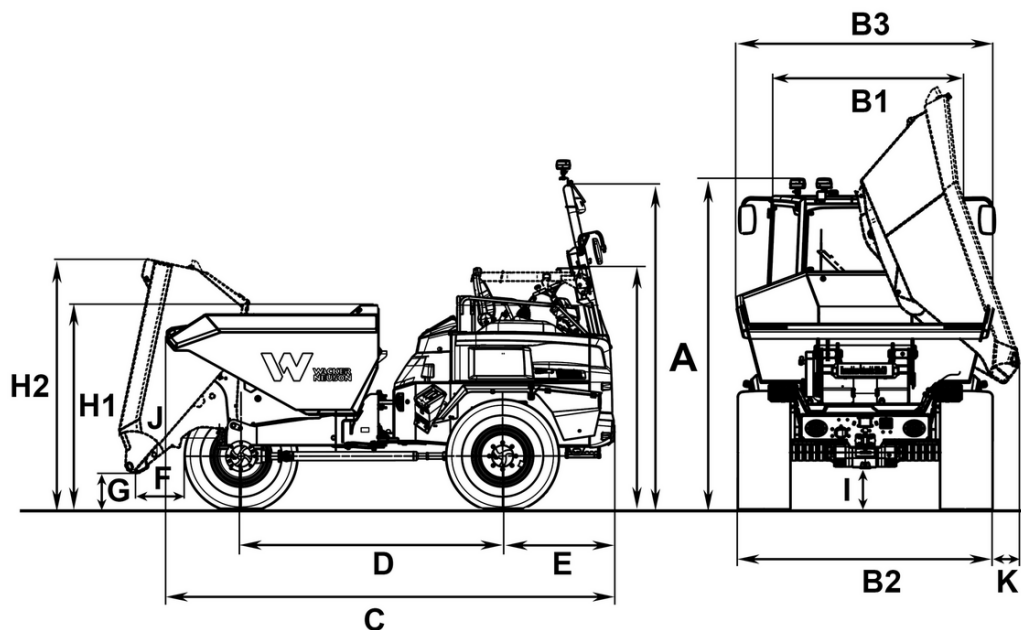
■ 100 kW Moteur turbo-diesel (Stage 5)

Type de moteur	Moteur diesel
Puissance nominale	100 kW
Régime nominal	2.300 1/min
Tension de la batterie	12 V
Fabricant du moteur	Deutz
Désignation du moteur	TCD3.6 L4

■ 55,4 kW Moteur diesel (Stage 5)

Refroidissement	Refroidissement liquide
Type de moteur	Moteur diesel
Processus de combustion	4 temps
Cylindre	4
Cylindrée	2.924 CM ³
Performance max.	55,4 kW
Régime (performance max.)	2.300 1/min
Fabricant du moteur	Deutz
Désignation du moteur	TCD 2,9 L4
Alternateur	12V DC - 95A

Dimensions



		Benne à déversement frontal	Benne à déversement latéral	
A	Hauteur ROPS	3.435 mm	3.435 mm	
	Hauteur ROPS avec gyrophare	3.545 mm	3.545 mm	
A	Hauteur ROPS rabattu	2.425 mm	2.425 mm	
	Hauteur avec cabine	2.926 mm	2.926 mm	2.926 mm
A	Hauteur cabine avec gyrophare	3.091 mm	3.091 mm	3.091 mm
B1	Largeur cabine	1.629 mm	1.629 mm	1.629 mm
B2	Largeur machine	2.196 mm	2.196 mm	2.196 mm
B3	Largeur benne	2.328 mm	2.217 mm	2.514 mm
C	Longueur totale ROPS	4.448 mm	4.699 mm	
	Longueur totale cabine	4.448 mm	4.700 mm	4.654 mm
D	Empattement	2.485 mm	2.485 mm	2.635 mm
E	Déport arrière	1.157 mm	1.157 mm	1.157 mm
F	Portée de déversement	581 mm	599 mm	615 mm
G	Hauteur de déversement max.	368 mm	1.092 mm	1.012 mm
H1	Hauteur benne	2.033 mm	2.002 mm	1.582 mm
H2	Hauteur benne basculée	2.402 mm	3.631 mm	2.806 mm
I	Garde au sol	362 mm	362 mm	364 mm
J	Angle de déversement	50 °	48 °	46 °
K	Portée de déversement latérale		245 mm	157 mm