



DV125

Dumper Dual View

Conquiste novas dimensões

O primeiro Dumper de 12,5 toneladas conquista o mercado com seu confiável conceito de assento giratório Dual View e um alto padrão em equipamentos de segurança. Graças à elevada carga útil de 12,5 toneladas, comporta-se como um caminhão no canteiro de obras em termos de volume de transporte. Além disso, as vantagens de um dumper podem ser aproveitadas: ágil, todo-o-terreno, compacto e potente. A junta pendular articulada e a tração hidráulica nas quatro rodas hidrostática garantem que o dumper não perca a aderência e mantém a tração mesmo em terrenos acidentados. E todas essas vantagens são ressaltadas pelos altos padrões de segurança da máquina, que já estão instalados na máquina padrão sem custo adicional. Se você quiser ainda mais segurança, você pode escolher opções de segurança adicionais.

Destaques

- Elevada carga útil para máxima movimentação de materiais
- Conceito de banco giratório Dual View
- Elevados padrões de segurança
- Medidas compactas e máxima capacidade de manobra
- Eixo reforçado

Dados técnicos

■ Hidráulica

Pressão de trabalho hidráulica	241,0 Barra
Bomba hidráulica	ZRP
Caudal de descarga	73,0 l/min
Capacidade do tanque de combustível	55,0 eu

■ mecânica Especificações de performance

Velocidade de marcha	25,0 km/h
----------------------	-----------

■ mecânica Especificação

Comprimento	5.342,0 milímetro
Largura	2.540,0 milímetro
Altura	3.063,0 milímetro
Carga útil	12.500,0 kg
Caixa de carga basculante	Caçamba dianteira
Conteúdo da caixa de carga basculante eliminado	5.900,0 eu
Conteúdo da caixa de carga basculante adicionado	7.000,0 eu
Conteúdo da caixa de carga basculante da quantidade de água	3.700,0 eu
Ângulo de giro máx.	11,0 °

Peso operacional (mín.-máx.)	6.335,0 - 6.585,0 kg
------------------------------	----------------------

■ Motor de combustão

Arrefecimento	Arrefecimento a água
Tipo de motor	Motor diesel
Cilindro	4,0
Cilindrada	3.621,0 cm ³
Tipo de combustível	HVO EN15940
Potência nominal	100,0 kW
Rotação nominal	1.600,0 1 minu
Valores limite dos gases de escape	EPA Tier 4 final, EU Stage V
Tensão da bateria de partida	12,0 V
Fabricante do motor	Deutz
Descrição do motor	TCD3.6 L4

■ Características ambientais

Potência sonora LWA, garantida	101,0 dB (A)
--------------------------------	--------------

■ Carroceria

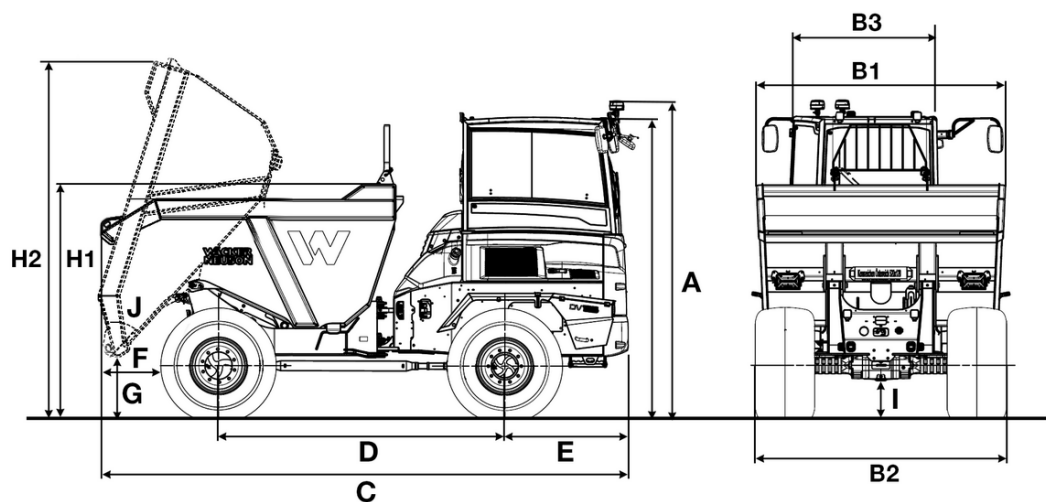
Raio de viragem	7.188,0 milímetro
Ângulos de ruptura	28,0 °

Caudal de descarga	180,0 l/min
Pneus	600/50-22.5 Alli. Flotation331

■ Transporte e armazenamento

Peso de transporte	6.376,0 kg
--------------------	------------

Medidas



A	Altura com cabine	3.063 mm
	Altura da cabine com farol giratório	3.227 mm
B1	Caixa de carga basculante larga	2.519 mm
B2	Largura do veículo	2.540 mm
B3	Cabine larga	1.629 mm
C	Comprimento total	5.342 mm
D	Distância entre eixos	2.900 mm
E	Passagem traseira	1.252 mm
F	Distância de descarregamento	628 mm
G	Altura de descarregamento máx.	615 mm
H1	Altura da caixa de carga basculante	2.384 mm
H2	Altura da caixa de carga basculante inclinada	3.659 mm
I	Distância do solo	388 mm
J	Ângulo de despejo	48 °