



DV125

Dumper met Dual View

Nieuwe dimensies veroveren

De eerste 12,5-ton dumper veroverde de markt met het betrouwbare Dual View-draaistoelconcept en een hoge veiligheidsuitrusting die standaard inbegrepen is. Dankzij het hoge laadvermogen van 12,5 ton gedraagt hij zich wat betreft transportvolume als een vrachtwagen op de bouwplaats. Bovendien kunnen de voordelen van een dumper eveneens worden benut: Wendbaar, geschikt voor ruw terrein, compact en krachtig. Het knik-pendelgewricht en de hydrostatische vierwielaandrijving zorgen ervoor dat hij geen grip verliest en ook op ruw terrein grip behoudt. En al deze voordelen worden onderstreept door de hoge veiligheidsstandaards van de machine, die al zonder extra kosten in de standaardmachine zijn ingebouwd. Wie toch aan de veilige kant wilt blijven, kan aanvullende beveiligingsopties selecteren.

Hoogtepunten

- Hoog laadvermogen voor hoogste materiaalverwerking
- Dual View-draaistoelconcept
- Hoge veiligheid
- Compacte afmetingen en de hoogste wendbaarheid
- Robuuste heavy-duty-as

Technische gegevens

Hydraulica

Bedrijfsdruk hydraulica	241,0 bar
Hydraulische pomp	ZRP
Stroomsnelheid	73,0 l/min
Tankcapaciteit	55,0 L

mechanische vermogensinformatie

Rijsnelheid	25,0 km/h
-------------	-----------

mechanische informatie

Lengte	5.342,0 mm
Breedte	2.540,0 mm
Hoogte	3.063,0 mm
Laadvermogen	12.500,0 KG
Laadbak	Frontkiepbak
Laadbakcapaciteit afgestreken	5.900,0 L
Laadbakcapaciteit vol	7.000,0 L
Laadbakinhoud waterspiegel	3.700,0 L
Pendelhoek	11,0 °
Bedrijfsgewicht (min.-max.)	6.335,0 - 6.585,0 KG

Verbrandingsmotor

Koeling	Waterkoeling
Motortype	Dieselmotor
Cilinder	4,0
Cilindercapaciteit	3.621,0 cm ³
Brandstof	HVO EN15940
Effectief vermogen	100,0 kW
Nominale motorsnelheid	1.600,0 1/min
Uitlaatgassenlimiet	EPA Tier 4 final, EU Stage V
Spanning startmotoraccu	12,0 V
Fabrikant motor	Deutz
Motortoewijzing	TCD3.6 L4

Omgevingskenmerken

Geluidsvermogen LWA, gegarandeerd	101,0 dB(A)
-----------------------------------	-------------

Onderstel

Draaicirkel	7.188,0 mm
Knikhoek	28,0 °
Stroomsnelheid	180,0 l/min

Banden

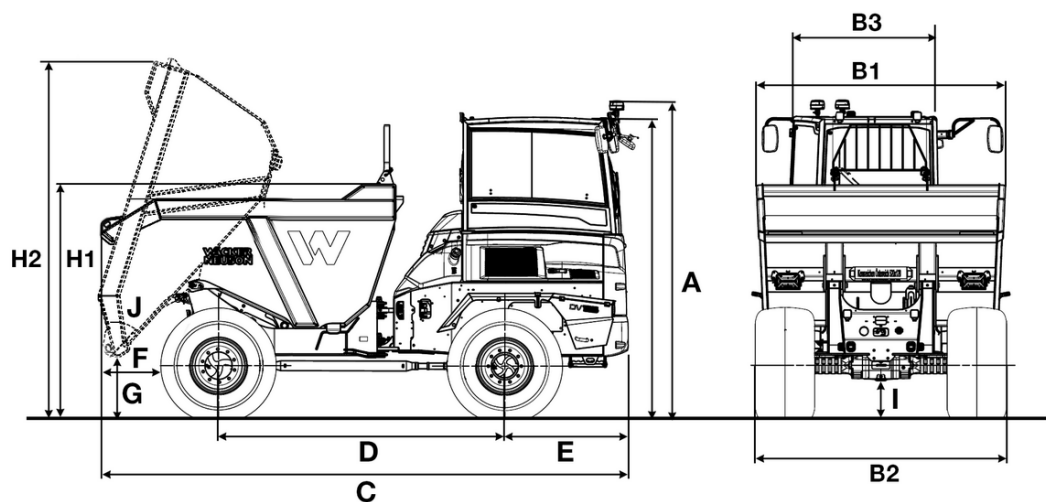
600/50-22.5 Alli. Flotation331

■ **Transport en opslag**

Transportgewicht

6.376,0 KG

Afmetingen



A	Hoogte met cabine	3.063 mm
	Hoogte cabine met zwaailichten	3.227 mm
B1	Breedte laadbak	2.519 mm
B2	Breedte voertuig	2.540 mm
B3	Breedte cabine	1.629 mm
C	Totale lengte	5.342 mm
D	Wielbasis	2.900 mm
E	Overhangend achterdeel	1.252 mm
F	Uitstortbreedte	628 mm
G	Uitstorthoogte max.	615 mm
H1	Laadbakhoogte	2.384 mm
H2	Laadbakhoogte gekiept	3.659 mm
I	Bodemvrijheid	388 mm
J	Uitkiephoek	48 °