



## DV125

### Wozidło Dual View

#### Nowy wymiar w transporcie

Pierwsze wozidło 12,5 t podbiło rynek niezawodną koncepcją obrotowego fotela Dual View i standardowym, obszernym wyposażeniem zapewniającym bezpieczeństwo. Dzięki wysokiemu obciążeniu użytkowemu równemu 12,5 t zachowuje się ono na placu budowy jak ciężarówka, jeśli mowa o objętości transportowanego materiału. Dodatkowo można wykorzystać zalety wozidła: Zwrotność, jazda terenowa, niewielkie rozmiary i moc. Przegubowy, wahadłowy układ kierowniczy i hydrostatyczny napęd na wszystkie koła powodują, że wozidło nie traci stabilności w trudnym terenie i zachowuje siłę ciągu. A te wszystkie zalety idą w parze z wysokimi standardami bezpieczeństwa maszyny, które są dostępne bez dodatkowej opłaty. Ten, kto mimo to chce dmuchać na zimne, może wybrać dodatkowe opcje bezpieczeństwa.

### Opis produktu

- Wysokie obciążenie użytkowe do najwyższego przeładunku materiałów
- Koncepcja fotela obrotowego Dual View
- Wysoki standard bezpieczeństwa.
- Kompaktowe wymiary i najwyższa zwrotność
- Solidna oś o dużej wytrzymałości

### Dane techniczne

#### ■ Układ hydrauliczny

Ciśnienie robocze układu hydraulicznego	241,0 bar
Pompa hydrauliczna	ZRP
Wydajność pompy	73,0 l/min
Pojemność baku	55,0 ja

#### ■ dane wydajności mechanicznej

Prędkość jazdy	25,0 km/god
----------------	-------------

#### ■ dane mechaniczne

Długość	5.342,0 mm
Szerokość	2.540,0 mm
Wysokość	3.063,0 mm
Obciążenie użytkowe	12.500,0 kg
Wanna	Wanna przechylana do przodu
Pojemność skrzyni na płasko	5.900,0 ja
Pojemność skrzyni z górką	7.000,0 ja
Pojemność skrzyni z wodą	3.700,0 ja
Maks. kąt zgięcia	11,0 °
Ciężar roboczy (mín.-máx.)	6.335,0 - 6.585,0 kg

#### ■ Silnik spalinowy

Chłodzenie	Chłodzenie wodą
Typ silnika	Silnik wysokoprężny
Cylinder	4,0
Pojemność skokowa	3.621,0 cm <sup>3</sup>
Typ paliwa napędowego	HVO EN15940
Moc znamionowa	100,0 kW
Znamionowa prędkość obrotowa	1.600,0 1 min
Wartości graniczne emisji spalin	EPA Tier 4 final, EU Stage V
Napięcie akumulatora rozruchowego	12,0 V
Producent silnika	Deutz
Oznaczenie silnika	TCD3.6 L4

#### ■ Charakterystyka środowiskowa

Poziom mocy dźwiękowej LWA, gwarantowany	101,0 dB(A)
--	-------------

#### ■ Podwozie

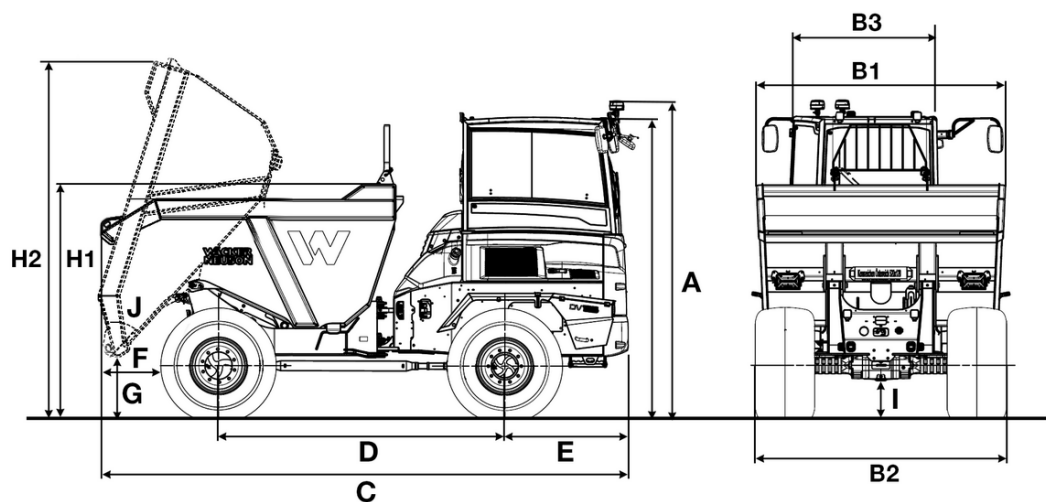
Promień skrętu	7.188,0 mm
Kąt zgięcia	28,0 °
Wydajność pompy	180,0 l/min

**■ Transport i przechowywanie**

Ciężar transportowy

6.376,0 kg

## Wymiary



A	Wysokość z kabiną	3.063 mm
	Wysokość kabiny ze światłem obrotowym	3.227 mm
B1	Szerokość wanny	2.519 mm
B2	Szerokość pojazdu	2.540 mm
B3	Szerokość kabiny	1.629 mm
C	Długość całkowita	5.342 mm
D	Rozstaw osi	2.900 mm
E	Odległość tyłu nadwozia od tylnej osi	1.252 mm
F	Szerokość wysypu	628 mm
G	Maks. wysokość wysypu	615 mm
H1	Wysokość wanny	2.384 mm
H2	Wysokość przechylonej wanny	3.659 mm
I	Prześwit pojazdu	388 mm
J	Kąt wysypu	48 °