



**WACKER
NEUSON**
all it takes!



ET58

Традиционный гусеничный экскаватор

Мощный, удобный и безопасный

Вперед с полной мощностью: Мини-экскаватор ET58 сочетает в себе проверенные решения и большую долю инноваций, что делает его мастером в классе 5–6 тонн. Он отличается привычно высоким подъемным усилием и усилием копания, а также быстрыми рабочими циклами. Использование новейших технологий позволило среди прочего снизить выбросы и одновременно повысить эффективность. Так, например, мощный двигатель соответствует норме токсичности OГ Stage V. Эта модель впечатляет и в плане удобства пользования. Благодаря интуитивной концепции управления и безупречной видимости рабочей зоны работает легко.

Преимущества

- Гибкая защита штока поршня
- Трехточечная кинематика
- Система Active Working Signal AWS (сигнал активной работы)
- До 5 дополнительных контуров управления в заводской комплектации
- Система Flow Sharing с измерением нагрузки

Технические характеристики

■ Гидравлика

Рабочее давление гидравлики	245,0 бар
Гидравлический насос	Аксиально-поршневой насос
Производительность	126,0 л/мин
Производительность, макс.	132,0 л/мин

■ механические рабочие характеристики

Скорость движения	4,4 км/ч
-------------------	----------

■ механические данные

Длина	6.050,0 мм
Ширина	1.960,0 мм
Высота	2.667,0 мм
Вес	4.617,00 кг
рабочий вес (мин.-макс.)	5.052,0 - 6.386,0 кг
Глубина копания (макс.)	4.017,0 мм

■ Двигатель внутреннего сгорания

Охлаждение	Водяное охлаждение
Тип двигателя	Дизельный двигатель

Цилиндры	3,0
Рабочий объем	1.662,0 см ³
Угол наклона, макс.	30,0 °
Тип топлива	HVO EN15940
Номинальная мощность	33,5 кВт
Номинальное число оборотов	2.100,0 1/мин
Предельные значения выброса OГ	Stage V EC
Батарея, емкость (номинальное значение)	77,0 Ач
Производитель двигателя	Perkins
Обозначение двигателя	403J-E17T

■ Данные по экологии

Уровень звуковой мощности LwA, гарантированный	97,0 дБ (А)
--	-------------

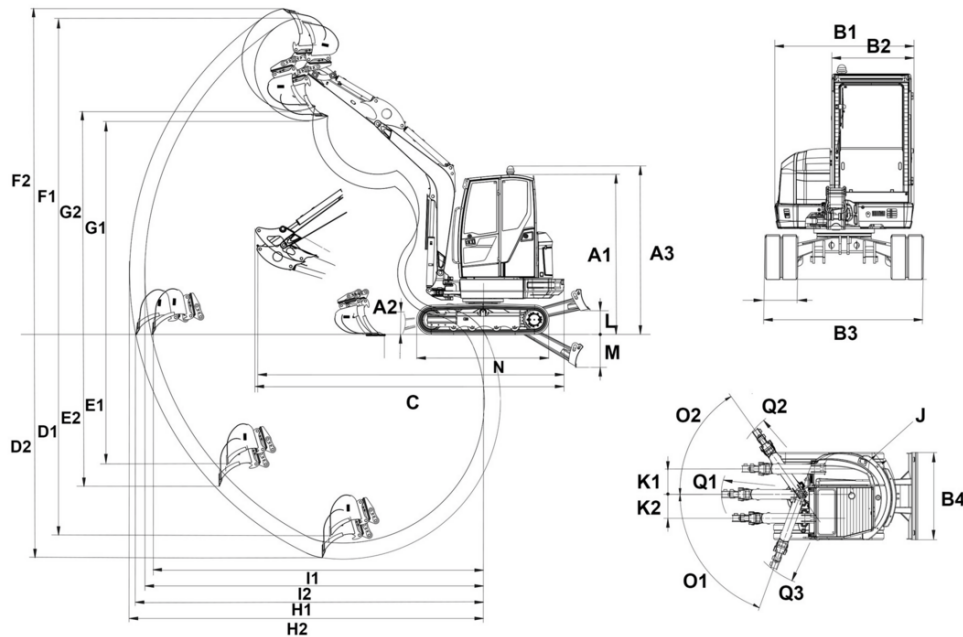
■ Ходовая часть

Привод ходовой части	Аксиально-поршневой двигатель с USG
----------------------	-------------------------------------

■ Транспортировка и хранение

Транспортировочный вес	4.817,0 кг
------------------------	------------

Размеры



		Стандартный отвал	Поворотный отвал
A1	Высота с кабиной	2.550 mm	2.550 mm
A2	Высота, отвал	428 mm	
A3	Общая высота кабины с проблесковым маячком	2.661 mm	2.661 mm
B1	Ширина верхней тележки	1.719 mm	1.719 mm
B2	Ширина кабины	980 mm	980 mm
B3	Ширина ходовой части	1.960 mm	1.960 mm
B4	Ширина отвала	1.960 mm	1.960 mm
C	Транспортировочная длина, короткая рукоять ковша	5.455 mm	5.455 mm
	Транспортировочная длина, длинная рукоять ковша	5.446 mm	5.446 mm
D1	Глубина черпания макс., короткая рукоять ковша	3.767 mm	3.767 mm
D2	Глубина черпания макс., длинная рукоять ковша	4.017 mm	4.017 mm
E1	Глубина врезания макс., короткая рукоять ковша	2.708 mm	2.708 mm
E2	Глубина врезания макс., длинная рукоять ковша	2.945 mm	2.945 mm
F1	Высота врезания макс., короткая рукоять ковша	5.749 mm	5.749 mm
F2	Высота врезания макс., длинная рукоять ковша	5.910 mm	5.910 mm
G1	Высота разгрузки макс., короткая рукоять ковша	3.834 mm	3.834 mm
G2	Высота разгрузки макс., длинная рукоять ковша	3.995 mm	3.995 mm
H1	Радиус черпания макс., короткая рукоять ковша	6.039 mm	6.039 mm
H2	Радиус черпания макс., длинная рукоять ковша	6.277 mm	6.277 mm
I1	Рабочий диапазон на грунте макс., короткая рукоять ковша	5.920 mm	5.920 mm
I2	Рабочий диапазон на грунте макс., длинная рукоять ковша	6.164 mm	6.164 mm
J	Радиус поворота задней части	1.312 mm	
	Радиус поворота задней части с задний грузом	1.417 mm	
K1	Перемещение стрелы макс. (по центру ковша, правая сторона)	551 mm	551 mm
K2	Перемещение стрелы макс. (по центру ковша, левая сторона)	583 mm	583 mm
L	Высота штабелирования макс. (отвал над уровнем грунта)	414 mm	461 mm
M	Глубина копания макс. (отвал ниже уровня грунта)	439 mm	486 mm
N	Длина ходовой части	2.509 mm	2.509 mm
O1	Угол поворота макс. (система стрелы влево)	70 °	70 °
O2	Угол поворота макс. (система стрелы вправо)	55 °	55 °
Q1	Радиус поворота стрелы, центр	2.409 mm	2.409 mm
Q2	Радиус поворота стрелы, вправо	2.275 mm	2.275 mm
Q3	Радиус поворота стрелы, влево	2.022 mm	2.022 mm

Приведенные иллюстрации, оснащение и данные могут отличаться от действующей программы поставок в вашей стране. Может быть показано специальное оснащение, за которое взимается дополнительная плата. Права на внесение изменений сохранены.