



T7042 Verreikers



Technische gegevens

■ Elektrische installatie

Bedrijfsspanning	12 V
Accu	185 Ah
Dynamo	150 A

■ Gewichten

Laadvermogen (max.)	4.200 kg
Bedrijfsgeewicht	7.650 kg

■ Bestuurderscabine

Bestuurderscabine	Cabine
-------------------	--------

■ Inhoud tanks

Tankinhoud brandstof	142 l
Tankinhoud hydraulische olie	90 l
Tankinhoud ureumoplossing	19 l

■ Aandrijfsysteem

Type aandrijving	hydrostatisch (elektronisch geregeld)
Rijaandrijving	Stuuras
Rijniveaus	3
As	PAL 1930
Rijsnelheid standaard	0-20 km/u
Rijsnelheid optie 1	0-40 km/u
Bedrijfsrem	lamellenremmen in der vooras via de cardanaandrijving werkend op de achteras
Handrem	elektro-hydraulische lamellenrem met veerrem in de vooras en via stuuras op de achteras
Sperdifferentieel	100% vooras (optie)

■ Hydraulische installatie

Rijhydraulica werkdruk (max.)	500 bar
-------------------------------	---------

Werkhydraulica pompcapaciteit (max.)	138,6 (187) l/min
--------------------------------------	-------------------

Werkhydraulica werkdruk (max.)	261 bar
--------------------------------	---------

■ Kinematiek

Hefcilinder	1
Kiepcilinder	1
Snelwisselsysteem	mechanisch (hydraulisch)

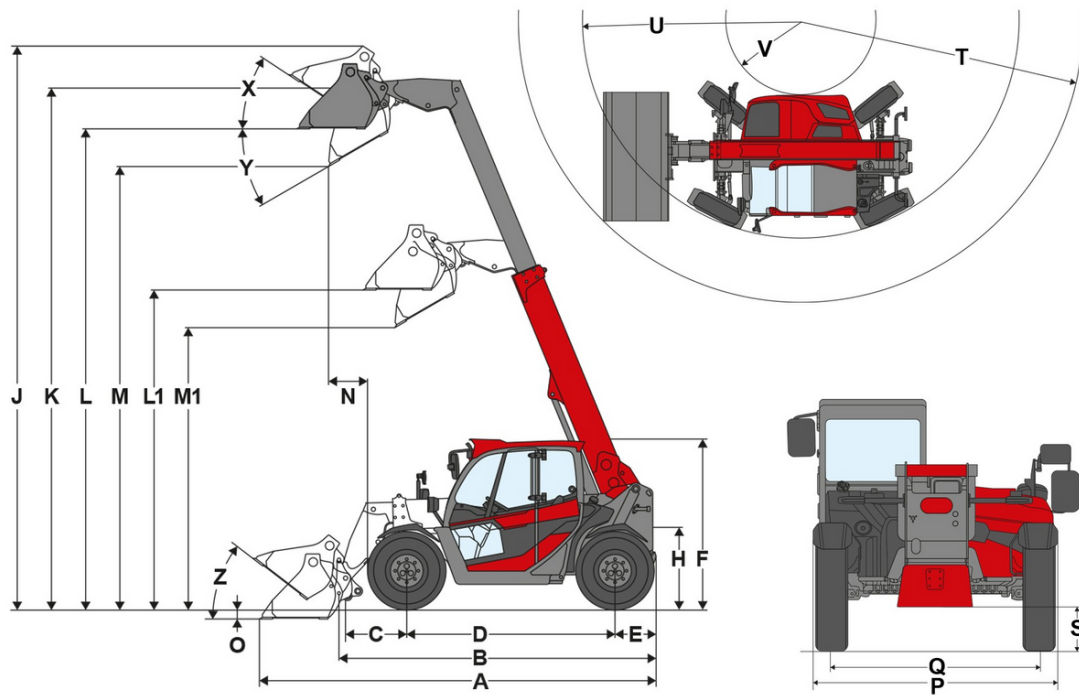
■ Besturing

Stuurtype	Hydrostatische vierwielbesturing met volautomatische synchronisatie
Stuurcilinder	2
Stuurinslag max.	2x45 graden
Slingerhoek achteras	± 10 graden

■ Motorgegevens standaard

Motorfabrikant	Perkins
Motortype	904J-E36TA
Cilinder	4
Motorvermogen	100 kW
Motorvermogen bij max. toerental	136 pk
	2.200 U/min
Cilindercapaciteit	3.621 cm ³
Type koelmiddel	water
Uitlaatgasnorm	V
Uitlaatgasnabehandeling	DOC/DPF/SCR
Gemiddeld geluidsniveau LwA (cabine)	105 dB(A)
Gegarandeerd geluidsniveau LwA (cabine)	106 dB(A)
Opgegeven geluidsdrukkniveau LpA (cabine)	76 dB(A)

Afmetingen



A	Totale lengte	6.035 mm
B	Totale lengte zonder bak	4.950 mm
C	Draaipunt bak (tot middelpunt as)	871 mm
D	Wielbasis	2.950 mm
E	Overhangend achterdeel	700 mm
F	Hoogte met cabine	2.425 mm
H	Zithoogte	1.370 mm
J	Totale werkhoogte	7.895 mm
K	Draaipunt bak (max. hefhoogte)	7.305 mm
L1	Overlaadhoogte telescooparm ingeschoven	4.470 mm
L	Overlaadhoogte telescooparm uitgeschoven	6.770 mm
M1	Uitstorthoogte telescooparm ingeschoven	3.930 mm
M	Uitstorthoogte telescooparm uitgeschoven	6.230 mm
O	Schraapdiepte	185 mm
P	Totale breedte	2.450 mm
Q	Spoorbreedte	1.930 mm
S	Bodemvrijheid	370 mm
T	Draaicirkel maximaal	5.155 mm
U	Draaicirkel aan buitenrand	3.700 mm
V	Binnendraaicirkel	1.640 mm
X	Inkiephoek bij max. hefhoogte	45 °
Y	Uitkiephoek	44 °
Z	Inkiephoek op bodem	46 °

Standaarduitrusting

Motor

- Perkins 904J-E36TA, 100 kW (136 PS), (DOC/DPF/SCR), EU-fase V

Banden

- 405 / 70 - 24 Alliance 152B A323, profiel AS

Besturing

- Hydraulische vierwielbesturing met eindpositiesynchronisatie
- Stuuraanslag max. 2 x 45°
- Pendelhoek achteras ± 10°
- Stuurbcilinder: 2

Bestuurderscabine

- Cabine met verwarming en ventilatie, ROPS- en FOPS-gecertificeerd met VSG-veiligheidsruit aan de rechterzijde
- Voor-, dak- en achterrauitruitwissers
- Verwarmbare achterrauit
- Verstelbare stuurkolom (hoek en hoogte)
- Aanduiding van de hellingshoek
- Zonnegordijn
- Fleshouder
- Meeverende armsteun met joystick, gemonteerd op de stoel
- 7" kleurendisplay voor alle belangrijke machine-informatie

Bestuurdersstoel

- Comfortstoel met veiligheidsgordel mechanisch geveerd, gewichts-, rug- en lengte-instelling

Verlichting

- Verlichting conform STVZO
- Ledwerkklampen Basic (1000 lm) op het dak, 1 voor, 1 achter

Aandrijfsysteem

- As: Planetaire stuuras
- Aandrijving: Hydrostatische vierwielaandrijving Power Drive 255, elektronisch geregeld
- Snelheid: 20 km/h
- Rijstanden: 2 | 7 km/h / 20 km/h (optioneel 40)
- Bedrijfsrem: Lamellenremmen in der vooras via de cardanaandrijving werkend op de achteras
- Parkeerrem: elektro-hydraulische lamellenrem met veerrem in de vooras en via cardanaandrijving op de achteras
- Sturingswijzen: 3 sturingswijzen, elektrisch verstelbaar

Laadsysteem

- Hefhoogte telescooparm 7305 mm
- Snelwisselsysteem (Manitou-systeem), mechanisch
- Hefcilinder: 1
- Kiepcilinder: 1

Hydrauliek

- Elektrisch voorgestuurde joystick met rijrichtingsschakelaar en telescoopfunctie
- 3e stuurkring voor via joystick; aansluiting Flatface maat 2
- vls (Vertical Lift System)
- Koeling hydrauliekolie

Overige

- Waarschuwingssysteem voor achteruit rijden (akoestisch)
- Documentenbox

EquipCare (Telematic)

- EquipCare 36 maanden (incl. App & Manager)

Opties

Bestuurderscabine

- Ruitenwisser rechterkant
- Ruitverwarming rechts en achter
- Voorruit met beschermtralië, demonteerbaar
- Elektrische spiegelverstelling voor rechterkant
- Airconditioning
- Automatische klimaatregeling
- Radiovoorbereiding DAB+ (antenne, luidspreker)
- DAB+ Radio, Bluetooth / USB / AUX-IN
- 2 stopcontacten: 12V / USB
- 3 stopcontacten: 12V / USB / 3-polig
- 3 stopcontacten: 12V / 12 V / 3-polig 40,0
- GSM-houder

Bestuurdersstoel

- Stoffen stoel, luchtvering
- Stoffen stoel, luchtvering, stoelverwarming

Verlichting

Led-werklampen basic (1000 lm)

- 2 led-werklampen basic extra voor
- 2 led-werklampen basic extra achter
- 2 led-werklampen basic extra aan telescooparm

Led-werklampen premium (2000 lm)

- 2 led-werklampen premium extra voor
- 2 led-werklampen premium extra achter
- 2 led-werklampen premium extra aan telescooparm
- Led-zwaailicht (geel) (De nationale voorschriften moeten nageleefd worden!)

Toelating & Rijden op de openbare weg

- Goedkeuring EG-Tractor (CoC) (Internationaal)
- Goedkeuring EG-Tractor (CoC) + gegevensbevestiging voor Duitsland
- Kentekenhouder voor en achter

Aandrijfsysteem & assen

Aandrijving

- Dieselmotor Perkins 100 kW / 136 PS koppel 550 Nm
- Omkeerventilator
- Motorverwarming (koelwater) 230 V
- Motorverwarming (koelwater) + hydraulische olievoorverwarming 230 V
- Toegang koeler voor onderhoud

Assen

- Sperdifferentieel 100% in de voorste as

Rijmodus

- Rijmodus Auto / Eco-modus

Rijnsnelheid

- Snelheidsbegrenzer proportioneel (voorziening voor lage snelheid) incl. handmatig gas geven
- 30 km/h (snelheidsverhoging)
- 40 km/u Power Drive 255 (snelheidsverhoging)

Banden

- Firestone 460/70 R24 Duraforce, profiel MPT, breedte 2450 mm, hoogte 2440 mm
- Michelin 460/70 R24 XMCL, profiel AS, breedte 2450 mm, hoogte 2440 mm
- Michelin 460/70 R24 Bibload, profiel Bibload, breedte 2450 mm, hoogte 2440 mm
- 460/70R24 Trelleborg TH500, profiel MPT, breedte 2450mm, hoogte 2440 mm

Laadsysteem

Snelwisselplaten

- Manitou hydraulisch
- Kramer mechanisch
- Kramer hydraulisch
- JCB (Q-Fit) hydraulisch
- Matbro hydraulisch
- Vuilkrabber Telescopische arm
- Laadzwenkdemping & kiepcilinderslot
- Laadzwenkdemping zwevende stand & kiepcilinderslot

Bio-hydraulische olie

- Shell PANOLIN S4 HLP Synth 46 (biologische hydraulische olie)

Hydrauliek voor

- Grote pomp (187 l/min)
- Omschakelklep voor op 3e Stuurkring (3e stuurkring met 4 koppelingen)
- Drukontlasting 3e stuurkring voor op de telescooparm
- Eén hydraulische aansluiting achter dubbelwerkend (twee koppelingen) + kieperaansluiting achter enkelwerkend (één koppeling)

Elektro-aansluitingen voor

- Stopcontact voor 13-polig, (2x elektrische functies E1/ E2 en verlichting), Bediening: Via 2 knoppen op de joystick; 1e Functie tastend, 2e Functie vergrendeld
- Stopcontact voor 13-polig, (2x elektrische functies E1/ E2 en verlichting), Bediening: Via 2 knoppen op de joystick; 1e Functie vergrendeld, 2e Functie tastend
- Stopcontact voor 13-polig, (2x elektrische functies E1/ E2 en verlichting), Bediening: Via 2 knoppen op de joystick; 1e Functie tastend, 2e Functie tastend
- Stopcontact voor 13-polig, (2x elektrische functies E1/ E2 en verlichting), Bediening: Via 2 knoppen op de joystick; 1e Functie vergrendeld, 2e Functie vergrendeld

Elektro-aansluitingen achter

- Stopcontact achter 7-polig voor verlichting aanbouwdeel achter

Veiligheidsopties

- Startonderbreking KAT Bediening: Via gecodeerde contactsleutel
- Panoramaspiegel binnen
- Achteruitrijcamera
- Voorcamera incl. extra display

Overige

- Gereedschapskist incl. gereedschapsset en handbediende oliepomp
- Volautomatische centrale smering
- Onderhoudsventiel voor verversen motorolie
- Afdekking middentunnel

Uitbreiding van de garantieperiode

- Economy 24 maanden (2500 uur)
- Economy 36 maanden (3000 uur)
- Economy 48 maanden (3500 uur)
- Economy 60 maanden (4000 uur)
- Premium 24 maanden (3000 uur)
- Premium 36 maanden (4000 uur)
- Premium 48 maanden (5000 uur)
- Premium 60 maanden (6000 uur)

Aanhangwagen- en sleeпоoginrichtingen

- Spiegel voor aanhangwagenkoppeling
- Rangeerkoppeling (niet goedgekeurd voor aanhangerbedrijf!)
- Auto Hitch
- Lagerblok voor aanhangwagenkoppeling
- Aanhangerkoppeling automatisch, in hoogte verstelbaar voor lagerblok
- Aanhangerkoppeling kogelkop K80, in hoogte verstelbaar voor lagerblok
- Aanhangerkoppeling kogelkop K50, in hoogte verstelbaar voor lagerblok
- Aanhangerkoppeling kogelkop K50 lang, in hoogte verstelbaar voor lagerblok
- Aanhangerkoppeling Piton-Fix, in hoogte verstelbaar voor lagerblok
- Aanhangerkoppeling 32 mm, mechanisch
- Aanhangerkoppeling 32 mm, mechanisch, in hoogte verstelbaar voor lagerblok
- Hydraulische aanhangerremmen
- Pneumatische rem met dubbele leiding

Toelating als trekker

- Tractorgoedkeuring EG (CoC) (internationaal)
- Tractorgoedkeuring EG (CoC) + gegevensbevestiging voor Duitsland