



DW50

Dumper gommati

Ottimizzazione per sicurezza e potenza massime

Una forma ottimizzata de cassone per un volume d'acqua ancora maggiore e un rischio minimo di danni durante carico e scarico con la pala dell'escavatore, nonché una moltitudine di dettagli che lo distinguono chiaramente in termini di comfort e sicurezza: tutte caratteristiche che fanno risaltare il DW50. L'operatore beneficia di numerosi vani portaoggetti, alcuni dei quali possono anche essere bloccati, e di funzioni di sicurezza come telecamere in entrambe le direzioni di marcia, luci posteriori a LED con indicatori di direzione dinamici, cruise control e un display ampio e chiaro. Ciò rende il lavoro sicuro e divertente.

Punti di forza

- Monitoraggio della cintura di sicurezza
- Griglia del cassone robusta
- Luci posteriori a LED con indicatori di direzione dinamici
- Funzione di arresto automatico
- Active Sense Control

Dati tecnici

■ idraulica

Pressione idraulica di esercizio	220,0 bar
Pompa idraulica	ZRP
Portata	58,0 l/min
Capacità del serbatoio	40,0 l

■ Valori meccanici di rendimento

Velocità di marcia	25,0 km/h
Velocità di marcia (Option)	28,0 km/h

■ Valori meccanici

Lunghezza	4.412,0 mm
Larghezza	1.905,0 mm
Altezza	2.813,0 mm
Carico utile	5.000,0 kg
Capacità cassone raso	2.000,0 l
Capacità cassone colmo	2.650,0 l
Capacità cassone con acqua	1.320,0 l
Angolo di oscillazione max.	15,0 °
Peso d'esercizio (min.-max.)	3.235,0 - 3.642,0 kg

■ Motore a scoppio

Raffreddamento	Raffreddamento ad acqua
----------------	-------------------------

Modello di motore	Motore turbodiesel
Cilindri	3,0
Cilindrata	2.200,0 cm ³
Tipo di carburante	HVO EN15940
Capacità del serbatoio	60,0 l
Potenza nominale	44,5 kW
Numero di giri nominale	2.300,0 1/min
Produttore del motore	Deutz
Indicazione del motore	TD 2.2 L3

■ Dati caratteristici ambientali

Potenza acustica LWA, garantita	101,0 dB(A)
---------------------------------	-------------

■ Carro

Raggio di sterzata	4.280,0 mm
Angolo di piega	37,0 °
Trazione	4WD idrostatica
Pompa idraulica	Pompa a pistone assiale
Pressione idraulica di esercizio	470,0 bar
Portata	123,0 l/min
Pneumatici	12.5-18/16 MPT-01

■ **Trasporto e stoccaggio**

Peso di trasporto	3.106,0 kg
-------------------	------------

Motori disponibili

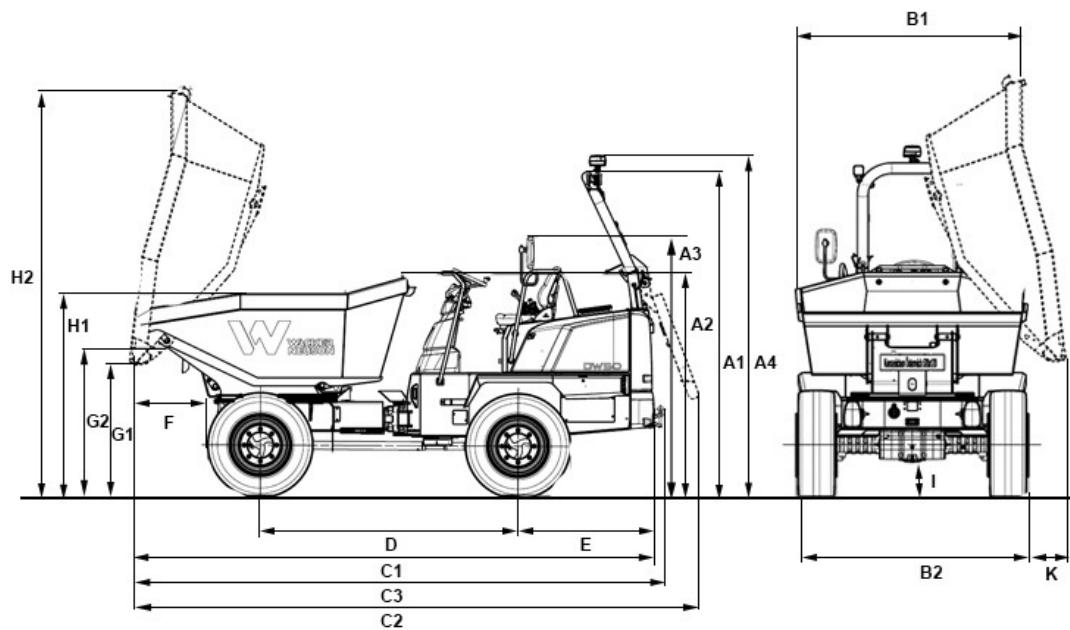
■ 55,4 kW Motore diesel (Stage 5)

Raffreddamento	Raffreddamento ad acqua
Modello di motore	Mot. turbod. con aria alim.
Cilindri	4
Cilindrata	2.925 cm ³
Potenza nominale	55,4 kW
Numero di giri nominale	2.300 1/min
Tensione batteria di avviamento	12 µg/l
Produttore del motore	Deutz
Indicazione del motore	TD2.9 L4
Corsa	110 mlai
Alesaggio	92 mlai

■ 44,5 kW Motore diesel (Stage 5)

Raffreddamento	Raffreddamento ad acqua
Modello di motore	Motore turbodiesel
Cilindri	4
Cilindrata	2.200 cm ³
Potenza nominale	44,5 kW
Numero di giri nominale	2.300 1/min
Tensione batteria di avviamento	12 µg/l
Produttore del motore	Deutz
Indicazione del motore	TD 2.2 L3

Dimensioni



A1	Altezza ROPS	2.813 mm
A2	Altezza ROPS ribaltato	1.974 mm
A3	Altezza sopra postazione di guida	2.189 mm
A4	Altezza ROPS con lampeggiante	2.924 mm
B2	Larghezza veicolo	1.926 mm
B1	Larghezza cassone	1.926 mm
C1	Lunghezza complessiva ROPS	4.412 mm
C2	Lunghezza complessiva ROPS ribaltato	4.790 mm
C3	Lunghezza complessiva con dispositivo di traino	4.498 mm
D	Passo delle ruote	2.190 mm
E	Sporgenza posteriore	1.157 mm
F	Larghezza di scarico	570 mm
G1	Altezza di scarico max.	1.141 mm
G2	Altezza di carico	1.291 mm
H1	Altezza del cassone	1.747 mm
H2	Altezza del cassone ribaltato	3.509 mm
I	Distanza da terra	312 mm
	Angolo di scarico	48 °
K	Larghezza di scarico laterale	316 mm