



WL70

Homlokrakodó

Az erőforrás

A legújabb kibocsátási szabványnak megfelelő legújabb motortechológiának köszönhetően a WL70 homlokrakodó rendkívül hatékony, ugyanakkor nagy teljesítményű motorral rendelkezik, ami a gépet üzem közben erőművé teszi. Ezt egy nagyon robusztus rakodókar-konstrukció támogatja. Az emelési magasság és a motorteljesítmény kiemelkedő a 7 t homlokrakodó osztályban. Ez gyors és hatékony anyagmozgatást tesz lehetővé. A 40 km/h opció szintén lehetővé teszi a gép gyors mozgását a rugalmas és hatékony használat érdekében.



Fő jellemzők

- {30/40 km/h}{18,64/24,85 mph} Sebesség
- A homlokrakodó mint szerszámhordozó
- Áttekinthető digitális 3,5 hüvelykes kijelző
- Kellemes munkaklíma
- A vezetőüléssel együtt rugózó joystick konzol

Műszaki adatok

Motoradatok Standard

Motorgyártó	Perkins
Motortípus	904J-E36TA
Henger	4
Motorteljesítmény	100 kW
Motorteljesítmény	136 LE
max. fordulatszámnál	2.200 U/min
Lökettérfogat	3.621 cm ³
Hűtőközeg típusa	Víz/töltőlevegő
Kipufogógáz-szabvány fokozat	V
Kipufogógáz utókezelése	DOC/DPF/SCR

Villamos berendezés

Üzemi feszültség	12 V
Akkumulátor	135 Ah
generátor	85 A

Súlyok

Kanál tartalma (standard kanál)	1,10 m ³
Üzemi tömeg	7.140 kg
Billenési teherbírás kanállal - gép egyenes vonalban, emelőszerkezet vízszintes	4.762 kg
Billenési teherbírás kanállal - gép megtörve, emelőszerkezet vízszintes	3.926 kg

Billenési teherbírás raklapvillával - gép egyenes vonalban, emelőszerkezet vízszintes	4.254 kg
---	----------

Billenési teherbírás raklapvillával - gép megtörve, emelőszerkezet vízszintes	3.559 kg
---	----------

Vezetőfülke

Vezetőfülke	Kabin
-------------	-------

Töltési mennyiségek

Tartály térfogata Üzemanyag	105 hossz
Tartály térfogata Hidraulikaolaj	95 hossz
Tartály térfogata Karbamidoldat	19 hossz

Meghajtás

Meghajtás módja	hidrosztatikus
Hajtómű	Kardántengely
Menetfokozatok	2
Tengely	PA 1422/2
Menetsebesség Standard	0-20 km/óra
Menetsebesség 1. opció	0-30 km/óra
Menetsebesség 2. opció	0-40 km/óra
Üzemi fék	Tárcsafék (rögzítőfékkel)
Rögzítőfék	Mind a 4 kerékre ható üzemi és rögzítőfék a hajtásláncban

Differenciálzár 100% mellső tengely + hátsó tengely

■ Hidraulika-berendezés

Menethidraulika munkanyomás (max.)	455 bar
Munkahidraulika szállított mennyiség (max.)	100 (115-150) l/min
Munkahidraulika munkanyomás (max.)	210 bar

■ Kinematika

Kinematika típusa	Z
Emelő munkahenger	2
Billentő munkahenger	1
Gyors csererendszer	hidraulikus

■ Kormányzás

Kormányzás fajtája	Hidraulikus derékcsuklós kormányzás
Kormányhenger	2
Ingaszög	±12 fok

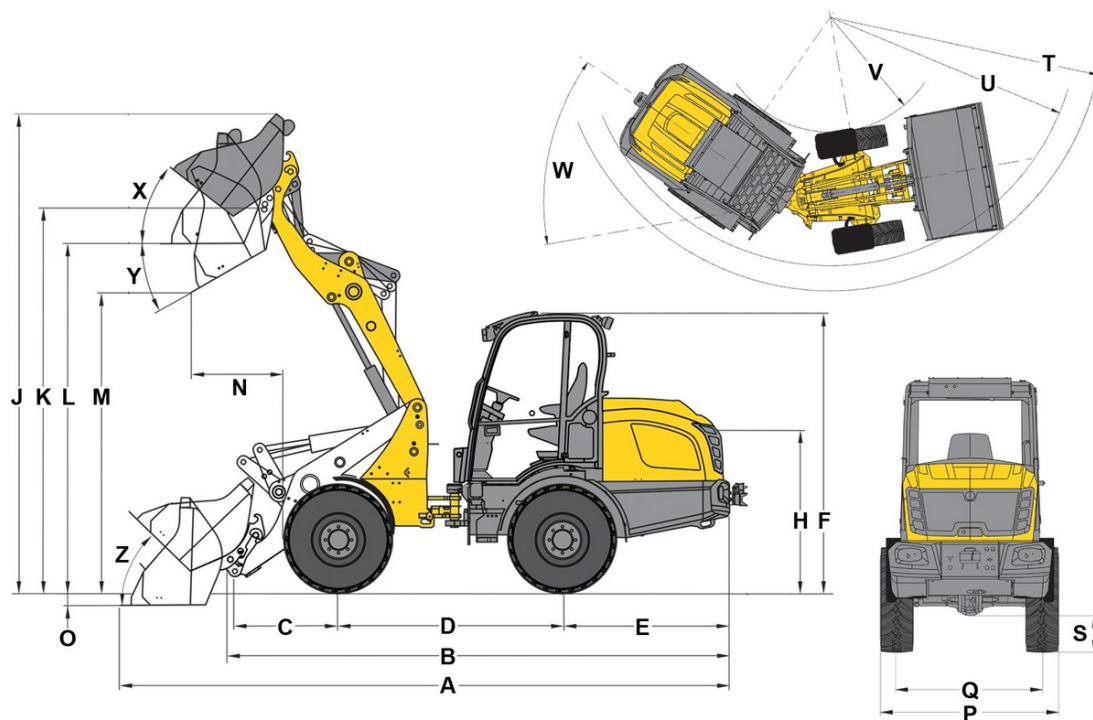
■ Zajértékek

Átlagos hangteljesítményszint LwA (fülke)	101,4 dB(A)
Garantált hangteljesítmény-szint LwA (fülke)	103 dB(A)
Megadott hangnyomás-szint LpA (fülke)	74 dB(A)

■ Egyéb információk

FSD = Vezetővédő fedél
DPF = Dízel-részecskeszűrő
DOC = Dízel-oxidációs katalizátor
SCR = Szelektív katalitikus redukció
Billenési terhelés számítása az ISO 14397 szerint

Méretek



A	Teljes hosszúság	5.898 mm
B	Teljes hosszúság kanál nélkül	4.780 mm
C	Kanál forgáspontja (tengelyközépig)	991 mm
D	Keréktávolság	2.150 mm
E	Far túlnyúlás	1.676 mm
F	Magasság fülkével	2.693 mm
H	Ülésmagasság	1.609 mm
J	Teljes munkamagasság	4.536 mm
K	Kanál forgáspontja (max. emelési magasság)	3.686 mm
L	Átrakódó magasság	3.375 mm
M	Kiürítési magasság	2.840 mm
N	Hatótávolság (méterben)	850 mm
O	Leásás mélysége	74 mm
P	Teljes szélesség	1.829 mm
Q	Nyomtáv	1.422 mm
S	Szabad hasmagasság	375 mm
T	Maximális külső sugár	4.341 mm
U	A külső perem sugara	3.686 mm
V	Belső sugár	1.666 mm
W	Csuklószög	42 °
X	Visszagördülési szög a legnagyobb emelőmagasságnál	33 °
Y	Kiürítési szög	33 °
Z	Visszagördülési szög a talajon	39 °