



DV45

Dual View Raddumper

Das nächste Level der Dual View Dumper

Durch Knopfdruck am Joystick kann die Kabine auch während der Fahrt gedreht werden. Der optionale Multi View Modus ermöglicht dabei auch ein Arbeiten bei seitlich gedrehter Kabine, um die Übersicht auf die Seite der Maschine und der Mulde zu haben. Auf Knopfdruck wird die Kabine automatisch gedreht, wodurch sich der Bediener auf die Hauptarbeiten konzentrieren kann. Zusätzliche Sicherheitsfeatures runden das optimale Gesamtpaket bei einer maximalen Nutzlast von 4.200kg ab. Gleichzeitig überzeugt der DV45 mit den bekannt hohen Komforteigenschaften, der sehr guten Stabilität und dem hydrostatischen Allradantrieb mit ECO-Modus.

Highlights

- Drehbare Kabine
- Multi View Modus
- Muldenrückföhrautomatik
- Neigungsüberwachung
- Hill-Hold Funktion

Technische Daten

Hydraulik

Arbeitsdruck Hydraulik	240,0 bar
Tankinhalt	53,0 l

Mechanische Leistungsangaben

Fahrgeschwindigkeit	25,0 km/h
---------------------	-----------

Mechanische Angaben

Länge	4.400,0 mm
Breite	1.780,0 mm
Höhe	3.274,0 mm
Gewicht	4.114,00 kg
Gewicht Kabine	4.640,0 kg
Nutzlast	4.200,0 kg
Mulde	Hochkipmulde
Muldeninhalt gestrichen	1.810,0 l
Muldeninhalt gehäuft	2.400,0 l
Muldeninhalt Wassermaß	1.350,0 l
Pendelwinkel max.	15,0 °
Betriebsgewicht (min.-max.)	3.053,0 - 3.604,0 kg

Verbrennungsmotor

Kühlung	Wasserkühlung
---------	---------------

Motortyp	Dieselmotor
Zylinder	3,0
Hubraum	1.663,0 cm ³
Schräglage max.	20,0 °
Kraftstofftyp	HVO EN15940
Nennleistung	36,0 kW
Nenn Drehzahl	2.300,0 1/min
Abgasgrenzwerte	EU Stage V
Starterbatterie Spannung	12,0 V
Motorhersteller	Perkins
Motorbezeichnung	403J-E17T

Umweltkenndaten

Schalleistung LWA, garantiert	98,0 dB(A)
-------------------------------	------------

Fahrwerk

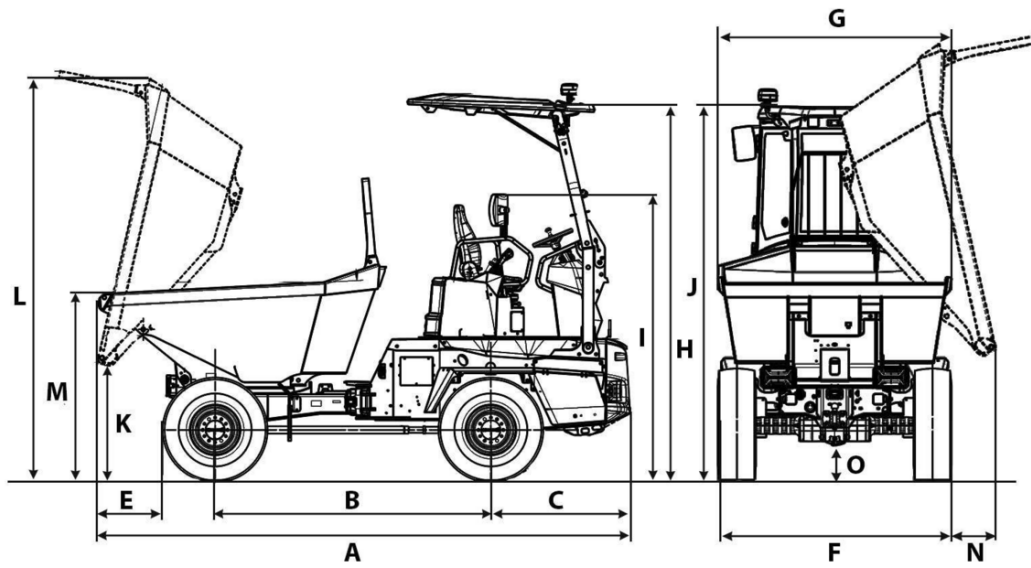
Wenderadius	4.465,0 mm
Knickwinkel	36,0 °
Fahrtrieb	Schrägscheibenmotor
Hydraulikpumpe	Zahnradpumpe
Arbeitsdruck Hydraulik	240,0 bar
Bereifung	11.5/80-15,3 - 14PR

■ Transport und Lagerung

Transportgewicht

2.991,0 kg

Abmessungen



		Drehkipmulde
A	Gesamtlänge	4.400 mm
B	Radstand	2.280 mm
C	Hecküberhang	1.155 mm
E	Ausschüttweite	503 mm
F	Breite Fahrzeug	1.780 mm
G	Breite Mulde	1.775 mm
H	Höhe ROPS	3.060 mm
I	Höhe ROPS gekippt	2.363 mm
J	Höhe mit Kabine	2.841 mm
K	Ausschütthöhe max.	945 mm
L	Muldenhöhe gekippt	3.317 mm
M	Muldenhöhe	1.634 mm
N	Ausschüttweite seitlich	335 mm