



**WACKER
NEUSON**
all it takes!



EZ17

Excavadoras sobre orugas Zero Tail

Perfecta para obras estrechas.

La excavadora compacta EZ17 es la excavadora sin sobresaliente trasera Zero Tail más potente de su categoría. El motor diésel de gran volumen, el sistema LUDV (Load Sensing System) y un innovador sistema de refrigeración garantizan el máximo rendimiento y eficiencia. Su diseño compacto y robusto garantizan una larga durabilidad. Ideal para obras estrechas, la EZ17 combina potencia y precisión para la máxima productividad.

Aspectos destacados

- Motorización más eficiente con modo de conducción LUDV
- 100 % Zero Tail
- 2 puntos de elevación en el techo
- Transporte más fácil mediante remolque de automóvil
- Cilindro del brazo de elevación y cuello protegidos

Ficha técnica

■ Hidráulica

| | |
|-------------------------------|--------------------------------|
| Presión de trabajo hidráulica | 240,0 bar |
| Bomba de engranajes | Bomba de desplazamiento de pis |
| Caudal | 39,0 l/min |
| Capacidad del depósito | 23,0 l |

■ Datos de rendimiento mecánicos

| | |
|-----------------------------|----------|
| Velocidad de desplazamiento | 4,5 km/h |
|-----------------------------|----------|

■ Datos mecánicos

| | |
|----------------------------------|----------------------|
| Longitud | 3.581,0 mm |
| Anchura | 990,0 - 1.300,0 mm |
| Altura | 2.369,0 mm |
| Peso de servicio (mín.-máx.) | 1.724,0 - 1.887,0 kg |
| Profundidad de excavación (máx.) | 2.590,0 mm |

■ Motor de combustión interna

| | |
|----------------------|-------------|
| Inclinación máx. | 25,0 ° |
| Tipo de combustible | HVO EN15940 |
| Carga de aceite max. | 4,4 l |

| | |
|---|---------------|
| Potencia nominal | 13,8 kw |
| Número de revoluciones nominal | 2.200,0 1/min |
| Tensión de la batería arranque | 12,0 V |
| Capacidad de la batería (valor nominal) | 30,0 Ah |
| Carrera | 84,0 mm |
| Aburrir | 80,0 mm |

■ Parámetros medio ambiente

| | |
|---|------------|
| Nivel de potencia acústica LWA, garantizada | 93,0 dB(A) |
|---|------------|

■ Combustibles, lubricantes, refrigerantes

| | |
|-------------------------------|------------|
| Características del aceite | SAE 10W-40 |
| Cantidad de refrigerante | 5,7 l |
| Cantidad de aceite hidráulico | 23,6 l |

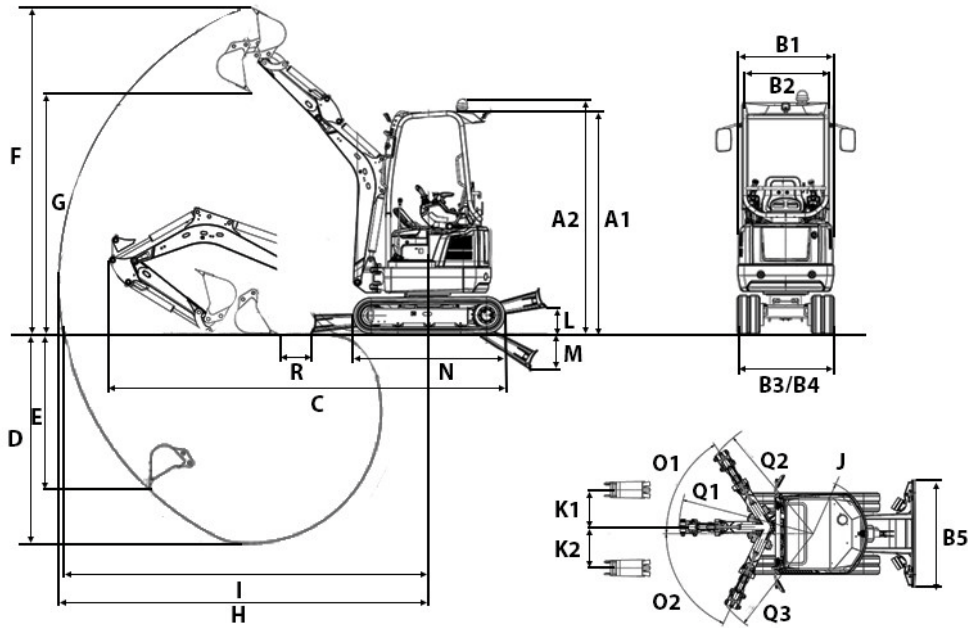
■ Chasis de ancho

| | |
|-------------------------------------|-----------------------|
| Transmisión | Motor de pistón axial |
| Presión de trabajo de la hidráulica | 240,0 bar |

■ Transporte y almacenamiento

| | |
|--------------------|----------------------|
| Peso de transporte | 1.595,0 - 1.765,0 kg |
|--------------------|----------------------|

Dimensiones



| | | Brazo de cuchara corto | Brazo de cuchara largo |
|----|--|------------------------|------------------------|
| A1 | Altura | 2.362 mm | |
| A2 | Altura total con baliza giratoria | 2.538 mm | |
| B1 | Anchura superestructura giratoria | 980 mm | |
| B2 | Anchura cabina | 884 mm | |
| B3 | Anchura tren de rodaje extendido | 1.300 mm | |
| B4 | Anchura tren de rodaje retraído | 990 mm | |
| C | Longitud de transporte | 3.584 mm | 3.551 mm |
| D | Profundidad de excavación máx. | 2.326 mm | 2.486 mm |
| E | Profundidad de excavación máx. | 1.713 mm | 1.863 mm |
| F | Altura de penetración máx. | 3.462 mm | 3.576 mm |
| G | Altura de descarga máx. | 2.436 mm | 2.550 mm |
| H | Radio de excavación máx. | 3.899 mm | 4.050 mm |
| I | Alcance máximo en el suelo | 3.848 mm | 4.002 mm |
| J | Radio de giro trasero | 660 mm | |
| | Radio de giro trasero con contrapeso trasero | 725 mm | |
| K1 | Desplazamiento lateral máx. de la pluma (en el lado derecho desde el centro de la cuchara) | 533 mm | |
| K2 | Desplazamiento lateral máx. de la pluma (en el lado izquierdo desde el centro de la cuchara) | 418 mm | |
| L | Altura de apilamiento máx. (pala niveladora sobre subrasante) | 271 mm | |
| M | Profundidad de excavación máx. (pala niveladora bajo subrasante) | 390 mm | |
| N | Longitud mecanismo de transmisión | 1.607 mm | |
| O1 | Ángulo de giro máx. (sistema de brazo a la derecha) | 57 ° | |
| O2 | Ángulo de giro máx. (sistema de brazo a la izquierda) | 65 ° | |
| Q1 | Radio de giro de la pluma centro | 1.627 mm | |
| Q2 | Radio de giro de la pluma derecho | 1.519 mm | |
| Q3 | Radio de giro de la pluma izquierdo | 1.372 mm | |
| R | Distancia cuchara pala niveladora, brazo de cuchara corto | 332 mm | |
| | Distancia cuchara pala niveladora, brazo de cuchara largo | 260 mm | |