



WL750

Homlokrakodó

A sokoldalú

Ezek a jellemzői a WL750 homlokrakodónak: Kényelmes fülke kiváló ergonómiával és körpanorámával, elektronikusan vezérelt hajtómű különböző vezetési módokkal, robusztus rakodókar a legjobb rálátással a munkagépre, nagy opcióválaszték és modern gépkialakítás. A keresztirányban beépített motor és az alkatrészek optimalizált elrendezése kiváló hozzáférést biztosít a karbantartás során. A WL750 homlokrakodó az ideális modell 0,75 m³ kanáltérfogattal. Egyesíti a megbízható hidraulikát és a kompakt méreteket a kifinomult technológiával és a meggyőző ár-érték aránnyal.



Fő jellemzők

- Elektronikusan szabályozott menethajtás
- Kényelmes fülke
- Keresztbe beépített motor a optimális szerviz hozzáférésért.
- Robusztus középcsukló optimalizált tömlővezetéssel
- Elülső kocsi szerviz hozzáférése

Műszaki adatok

■ Motoradatok Standard

Motorgyártó	Kohler
Motortípus	KDI1903TCR
Henger	3
Motorteljesítmény	42 kW
Motorteljesítmény	57 LE
max. fordulatszámnál	2.600 U/min
Max. forgatónyomaték	225 Nm
Lökettérfogat	1.861 cm ³
Hűtőközeg típusa	Víz
Kipufogógáz-szabvány fokozat	V
Kipufogógáz utókezelése	DOC/DPF

■ Villamos berendezés

Üzemi feszültség	12 V
Akkumulátor	100 Ah
generátor	120 A

■ Súlyok

Kanál tartalma (standard kanál)	0,65 m ³
Üzemi tömeg	3.700 - 4.200 kg
Billenési teherbírás kanállal - gép egyenes vonalban, emelőszerkezet vízszintes	2.930 - 3.490 kg

Billenési teherbírás kanállal - gép megtörve, emelőszerkezet vízszintes 2.560 - 3.060 kg

Billenési teherbírás raklapvillával - gép egyenes vonalban, emelőszerkezet vízszintes 2.390 - 2.850 kg

Billenési teherbírás raklapvillával - gép megtörve, emelőszerkezet vízszintes 2.100 - 2.500 kg

■ Vezetőfülke

Vezetőfülke FSD (kabin)

■ Töltési mennyiségek

Tartály térfogata Üzemanyag 80 hossz

Tartály térfogata Hidraulikaolaj 32 hossz

■ Meghajtás

Meghajtás módja elektronikusan szabályozott

Hajtómű Hidrosztatikus elosztó hajtóművel és kardántengellyel

Menetfokozatok 2

Tengely PA1200

Menetsebesség Standard 0-20 km/óra

Menetsebesség 1. opció 0-30 km/óra

Üzemi fék Dobfék (tárcsafék opcionális)

Rögzítőfék Dobfék (mechanikus kézifékkar)

Differenciálzár	100% mellső tengely + hátsó tengely
-----------------	-------------------------------------

■ Hidraulika-berendezés

Menethidraulika munkanyomás (max.)	500 bar
------------------------------------	---------

Munkahidraulika szállított mennyiség (max.)	56,6 (70,4) l/min
---	-------------------

Munkahidraulika munkanyomás (max.)	235 bar
------------------------------------	---------

■ Kinematika

Kinematika típusa	P
-------------------	---

Emelő munkahenger	1
-------------------	---

Billentő munkahenger	1
----------------------	---

Gyors csererendszer	hidraulikus
---------------------	-------------

■ Kormányzás

Kormányzás fajtája	Hidraulikus derékcsuklós kormányzás
--------------------	-------------------------------------

Kormányhenger	1
---------------	---

■ Zajértékek

Átlagos hangteljesítményszint LwA (bukókeret)	99,9 dB(A)
---	------------

Garantált hangteljesítmény-szint LwA (bukókeret)	101 dB(A)
--	-----------

Megadott hangnyomás-szint LpA (bukókeret)	70 dB(A)
---	----------

Átlagos hangteljesítményszint LwA (fülke)	99,9 dB(A)
---	------------

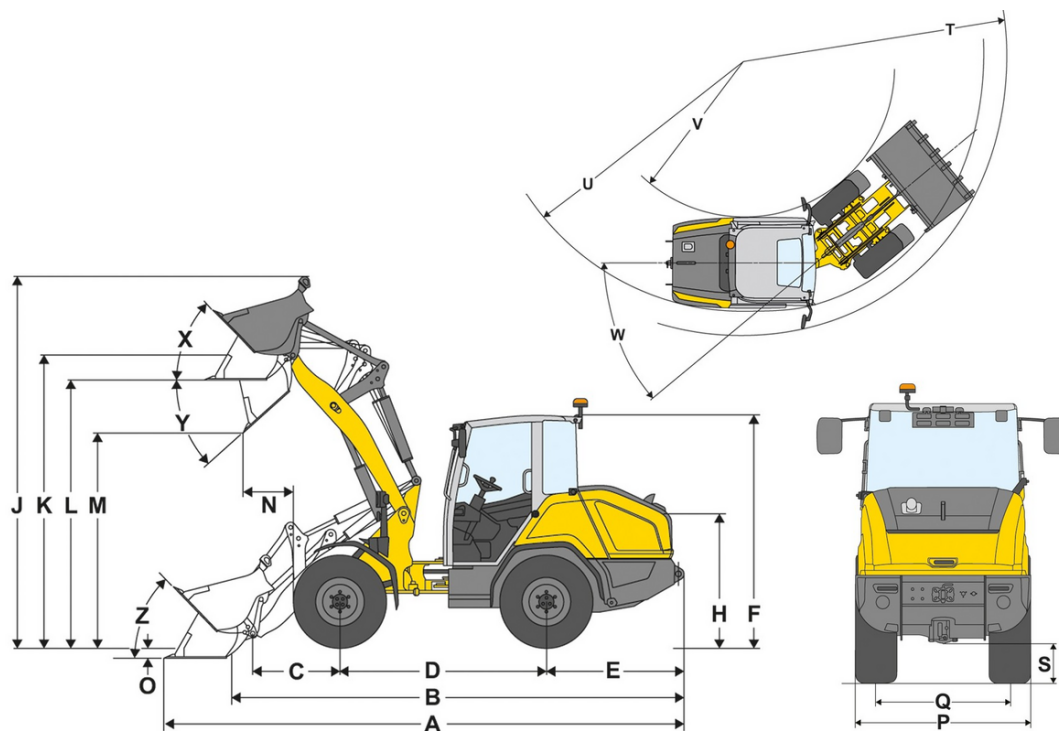
Garantált hangteljesítmény-szint LwA (fülke)	101 dB(A)
--	-----------

Megadott hangnyomás-szint LpA (fülke)	69 dB(A)
---------------------------------------	----------

■ Egyéb információk

FSD = védőtető
 DPF (Dizelszemcseszűrő)
 DOC (Dízel-oxidációs katalizátor)
 Felbillenő terhelés kiszámítása az ISO 14397 szabvány szerint

Méretek



A	Teljes hosszúság	5.420 mm
B	Teljes hosszúság kanál nélkül	4.610 mm
C	Kanál forgáspontja (tengelyközépig)	910 mm
D	Keréktávolság	2.150 mm
E	Far túlnyúlás	1.435 mm
F	Magasság fülkével	2.415 mm
	Magasság alacsony bukókerettel	2.335 mm
F	Magasság magas bukókerettel	2.415 mm
H	Ülésmagasság	1.390 mm
J	Teljes munkamagasság	3.865 mm
K	Kanál forgáspontja (max. emelési magasság)	3.040 mm
L	Átrakódó magasság	2.780 mm
M	Kiürítési magasság	2.230 mm
N	Hatótávolság (méterben)	540 mm
O	Leásás mélysége	115 mm
P	Teljes szélesség	1.465 mm
Q	Nyomtáv	1.170 mm
S	Szabad hasmagasság	335 mm
T	Maximális külső sugár	4.165 mm
U	A külső perem sugara	3.850 mm
V	Belső sugár	2.240 mm
W	Csuklósög	40 °
X	Visszagördülési szög a legnagyobb emelőmagasságnál	45 °
Y	Kiürítési szög	42 °
Z	Visszagördülési szög a talajon	46 °