



**WACKER
NEUSON**
all it takes!



ST27

Carregadeira de esteira

Pequena, mas feroz

A ST27 tem um design compacto, visibilidade excepcional e recursos de conforto para o operador que a tornam perfeita para qualquer trabalho. O pacote de acabamento, o baixo peso e a capacidade de levantar cargas mais pesadas, em comparação com máquinas semelhantes nesta classe a tornam especialmente produtiva para locais de operação menores. A ST27 tem um motor turboalimentado Kohler que oferece alta potência, torque superior e grande capacidade de combustível para operar por mais tempo e fazer mais. Os braços de elevação verticais permitem uma excelente altura de elevação e alcance de enchimento para máxima eficiência e flexibilidade no local de operação.

Aspectos destacados

- Controles para todos los operadores
- Transmisión de dos velocidades
- Display a color de 5,7 pulgadas
- Mantenimiento y postratamiento sin filtros
- Amplio acceso a mantenimiento

Ficha técnica

■ Hidráulica

Caudal	73,0 l/min
Caudal de bombeo máx.	109,0 l/min
Presión de alivio auxiliar	240,0 bar

■ Datos de rendimiento mecánicos

presión del suelo	0,3 bar
Cubo de la fuerza BreakOut	24.039,0 kN
Auge de la fuerza de ruptura	21.277,0 N
Esfuerzo de tracción máximo al 100% de fuerza efectiva	33.259,0 N
Volteo de la cuchara	2,1 s
Cucharón	2,2 s
Levante el brazo	3,3 s
Levantar el brazo	2,8 s
Velocidad de desplaz. Nivel 1	10,3 km/h
Velocidad de desplaz. Nivel 2	14,7 km/h

■ Datos mecánicos

Peso de servicio	3.334,0 kg
------------------	------------

■ Motor de combustión interna

Refrigeración	Refrigeración por agua
No. de cilindros	4,0
Carga de aceite max.	9,5 l
Potencia absorbida máx.	55,4 kw
Revoluciones de funcionamiento	2.600,0 1/min
Tensión de la batería arranque	12,0 V
Fabricante del motor	Kohler
Denominación del motor	KDI2504TCR

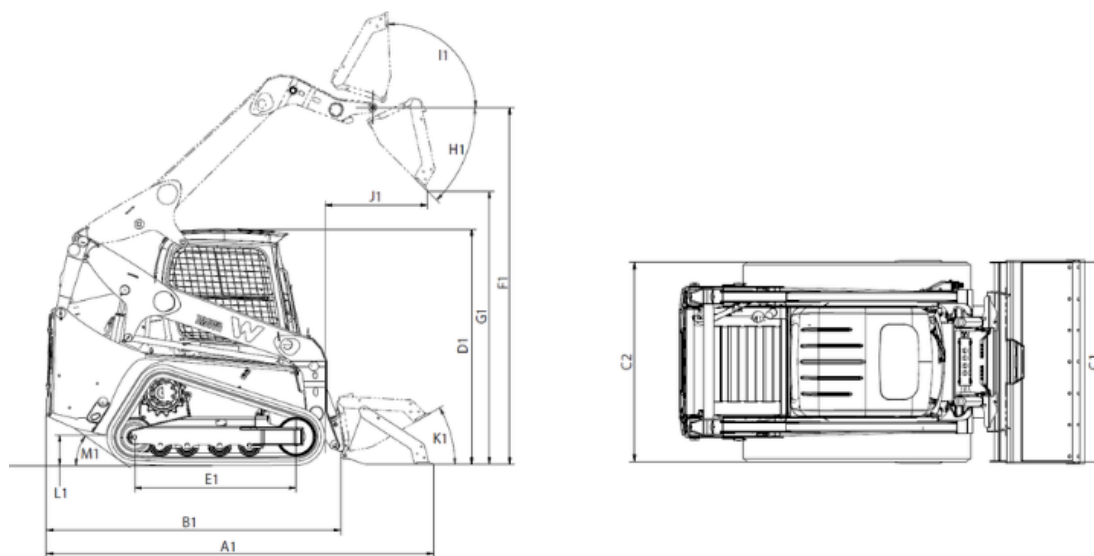
■ Combustibles, lubricantes, refrigerantes

Cantidad de aceite hidráulico	29,0 l
Capacidad del depósito	103,0 l

■ Chasis de ancho

Carga de vuelco	2.450,0 kg
Capacidad operativa nominal al 35% de carga en la punta	857,0 kg

Dimensiones



A1	Longitud total con la cuchara	3.364 mm
B1	Longitud total sin la cuchara	2.605 mm
C1	Anchura total con la cuchara	1.612,9 mm
C2	Anchura total sin la cuchara	1.524 mm
D1	Altura de diseño	2.028 mm
E1	Longitud de las orugas en el suelo	1.351 mm
F1	Punto de giro de la cuchara	3.047 mm
G1	Altura de descarga máx.	2.395 mm
H1	Ángulo de vaciado	37 °
I1	Retroceso de la cuchara a la altura máx. de elevación	95,5 °
J1	Alcance de descarga	994,9 mm
K1	Retroceso de la cuchara a nivel del suelo	30 °
M1	Ángulo de apertura	29,9 °