



**WACKER
NEUSON**
all it takes!



WL20

Carregadeira de rodas

Ágil em espaços estreitos

A carregadeira WL20 da Wacker Neuson pode ser usada em qualquer lugar - até no beco mais estreito. E não só isso: a carregadeira de rodas oferece excelentes resultados, que convencem em todos os níveis, mesmo em condições de trabalho estreitas. Além de alto conforto de trabalho e excelentes padrões de segurança, a carregadeira de rodas WL20 oferece extrema capacidade de manobra, mobilidade off-road, velocidade e pode ser usada quando há pouco espaço.

Destaques

- Cabine inclinável e acesso de serviço ideal
- A carregadeira de rodas como um transportador de dispositivos
- Cobertura de proteção do condutor EPS (sistema de proteção simples) dobrável
- Articulação pendular para máxima tração
- Plataforma do condutor selecionável

Dados técnicos

■ Dados do motor padrão

Fabricante do motor	• Perkins
Tipo de motor	403 J-11
Cilindro	3
Potência do motor	18,4 kW
Potência do motor	25 cv
na rotação máxima	2.800 rpm
Cilindrada	1.131 cm ³
Tipo de agente de refrigeração	• Água
Nível das normas de emissões	• V
Pós-tratamento de gases de escape	-

■ Sistema elétrico

Tensão operacional	12 V
Bateria	77 Ah
Dínamo	40 A

■ Pesos

Capacidade da pá (pá padrão)	0,19 m ³
Peso operacional	2.000 - 2.150 kg
Carga de despejo com pá - máquina reta, bastidor de elevação horizontal	1.215 - 1.437 kg
Carga de despejo com pá - máquina dobrada, bastidor de elevação horizontal	977 - 1.206 kg

Carga de despejo com garfo para paletes - máquina estendida, bastidor de elevação horizontal	904 - 970 kg
--	--------------

Carga de despejo com garfo para paletes - máquina dobrada, bastidor de elevação horizontal	719 - 866 kg
--	--------------

■ Táxi do motorista

táxi do motorista	FSD (EPS, cabine)
-------------------	-------------------

■ Quantidades de enchimento

Capacidade do tanque de combustível	20 l
-------------------------------------	------

Capacidade do tanque de óleo hidráulico	20 l
---	------

■ Acionamento

Acionamento	hidrostático
-------------	--------------

Acionamento de translação	Eixo articulado
---------------------------	-----------------

Velocidades de marcha	2
-----------------------	---

Eixo	T80 (T94)
------	-----------

Velocidade de marcha padrão	0-20 km/h
-----------------------------	-----------

Freio de serviço	Motor hidrostático atuando em todas as 4 rodas (sem desgaste)
------------------	---

Freio de estacionamento	Freios de serviço e de estacionamento no trem de acionamento
-------------------------	--

Bloqueio do diferencial	100% VA + HA (opcional)
-------------------------	-------------------------

■ Sistema hidráulico

Hidráulica de deslocamento - pressão de trabalho (máx.)	330 (450) bar
Hidráulica de trabalho - caudal de descarga (máx.)	30,8 l/min

■ Cinemática

Tipo de cinemática	P
Cilindro de elevação	2
Cilindro de despejo	1
Sistema de troca rápida	hidráulico

■ Comando

Tipo de direção	Direção articulada hidráulica
-----------------	-------------------------------

Cilindro de guia	1
Ângulo pendular	± 12 Grau

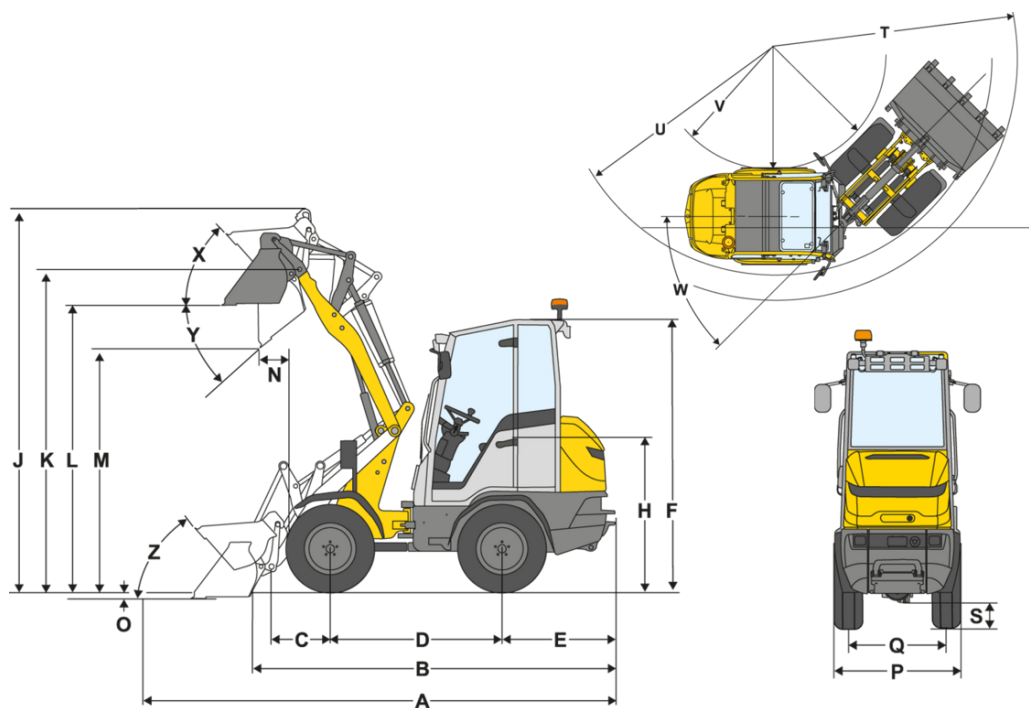
■ Valores característicos de ruído

Nível de pressão de ruído médio LwA (Cobertura de proteção)	99 dB(A)
Nível de pressão de ruído garantido LwA (Cobertura de proteção)	101 dB(A)
Nível de ruído médio LpA especificado (Cobertura de proteção)	84 dB(A)

■ Outras informações

FSD = Fahrerschutzdach
EPS = Easy Protection System (klappbares Fahrerschutzdach)
DPF = Dieselpartikelfilter
DOC = Dieseloxydationskatalysator
Kipplastberechnung nach ISO 14397

Medidas



A	Comprimento total	3.721 mm
B	Comprimento total sem pá	3.063 mm
C	Articulação da pá (até o centro do eixo)	508 mm
D	Distância entre eixos	1.468 mm
E	Passagem traseira	975 mm
F	Altura com cobertura de proteção (fixada)	2.189 mm
	Altura com cobertura de proteção dobrável (EPS)	2.293 mm
F	Altura com cobertura de proteção dobrável (EPS) desdobrada	1.880 mm
	Altura com cobertura de proteção rebaixável (EPS Plus)	2.195 mm
F	Altura com cobertura de proteção rebaixável (EPS Plus), rebaixada	1.901 mm
	Altura com cabine	2.302 mm
H	Altura do assento	1.225 mm
J	Altura de trabalho total	3.274 mm
K	Articulação da pá (altura de elevação máx.)	2.693 mm
L	Altura de carregamento	2.424 mm
M	Altura de descarregamento	2.011 mm
N	Alcance (em M)	350 mm
O	Profundidade da escavação	94 mm
P	Largura total	1.076 mm
Q	Largura da esteira	810 mm
T	Raio externo máximo	2.681 mm
U	Raio no rebordo externo	2.356 mm
V	Raio interior	1.219 mm
W	Ângulo de dobragem	45 °
X	Ângulo de retrocesso com altura de elevação máx.	50 °
Y	Ângulo de despejo	38 °
Z	Ângulo de retrocesso no solo	48 °