



DW40

Колесные думперы

Надежный, безопасный и мощный думпер для транспортировки материала

Благодаря современной технологии двигателя колесный думпер развивает скорость 25 км/ч при общей полезной нагрузке четыре тонны. При этом оператор может положиться на высокие стандарты безопасности: Система контроля ковшовой платформы и наклона предупреждает оператора о небезопасном использовании машины, в то время как камеры, включая омыватели спереди и сзади, обеспечивают непрерывную передачу изображения окружающей обстановки на большой 7-дюймовый дисплей. Это и другие многочисленные защитные устройства делают DW40 надежным партнером на стройплощадке, который может предотвращать несчастные случаи и значительно повышает комфорт для оператора.

Преимущества

- Функция Hill-Hold
- Система контроля ковшовой платформы
- Гидростатический полный привод
- Контроль угла наклона
- Контроль ремня безопасности с деблокировкой пуска

Технические характеристики

■ Гидравлика

Рабочее давление гидравлики	220,0 бар
Гидравлический насос	Шестеренчатый насос
Производительность	38,0 л/мин

■ механические рабочие характеристики

Скорость движения	25,0 км/ч
-------------------	-----------

■ механические данные

Длина	4.269,0 мм
Ширина	1.780,0 мм
Высота	2.860,0 мм
Полезная нагрузка	4.000,0 кг
Ковшовая платформа	Поворотная самосвальная платформа
Объем платформы, нагруженной вровень с краями	1.800,0 л
Объем ковшовой платформы, нагруженной с горкой	2.300,0 л
Вместимость ковшовой платформы по воде	1.190,0 л
Угол качания, макс.	12,0 °
рабочий вес (мин.-макс.)	2.640,0 - 2.950,0 кг

■ Двигатель внутреннего сгорания

Охлаждение	Водяное охлаждение
Тип двигателя	Дизельный двигатель
Цилиндры	3,0
Рабочий объем	1.663,0 см3
Угол наклона, макс.	25,0 °
Тип топлива	HVO EN15940
Номинальная мощность	36,0 кВт
Номинальное число оборотов	2.800,0 1/мин
Предельные значения выброса ОГ	Stage V EC
Стартерный аккумулятор, напряжение	12,0 В
Производитель двигателя	Perkins
Обозначение двигателя	403J-E17T

■ Данные по экологии

Уровень звуковой мощности LwA, гарантированный	101,0 дБ (A)
--	--------------

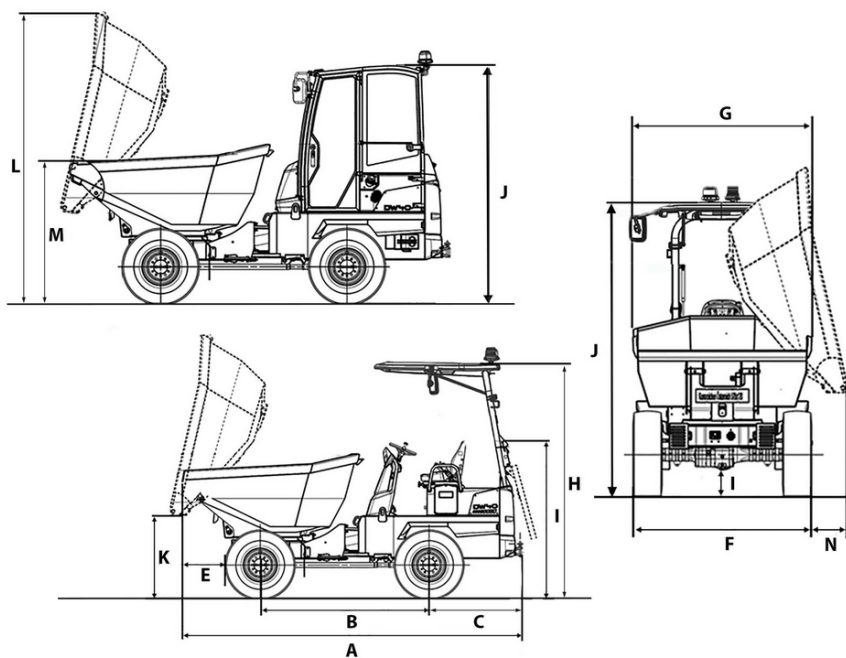
■ Ходовая часть

Радиус поворота	4.030,0 мм
-----------------	------------

Приведенные иллюстрации, оснащение и данные могут отличаться от действующей программы поставок в вашей стране. Может быть показано специальное оснащение, за которое взимается дополнительная плата. Права на внесение изменений сохранены.

Угол изгиба	36,0 °	Производительность	99,0 л/мин
Привод ходовой части	Двигатель с наклонным диском	Шины	11.5/80-15,3 - 14PR
Гидравлический насос	Аксиально-поршневой насос	■ Транспортировка и хранение	
Рабочее давление гидравлики	420,0 бар	Транспортировочный вес	2.575,0 кг

Размеры



Поворотная самосвальная платформа

A	Общая длина	4.269 mm
B	Колесная база	2.090 mm
C	Выступ задней части	1.072 mm
E	Радиус разгрузки	567 mm
F	Ширина транспортного средства	1.780 mm
G	Ширина ковшовой платформы	1.780 mm
H	Высота, ROPS	2.857 mm
I	Высота, ROPS в сложенном состоянии	1.945 mm
J	Высота с кабиной	2.690 mm
K	Высота разгрузки макс.	1.014 mm
L	Высота ковшовой платформы в опрокинутом состоянии	3.298 mm
M	Высота ковшовой платформы	1.582 mm
N	Радиус разгрузки в сторону	237 mm