



DT15

Rupsdumper

Maximale gebruikskracht

De DT15 is de ideale transportmachine op de bouwplaats voor omvangrijke werkzaamheden. De ruime keuze aan bakken in combinatie met het comfortabele en intuïtieve hydrostatische aandrijfsysteem en het hoge laadvermogen maken deze rupsdumper tot een perfecte allrounder. De motorkap uit één stuk en de optimaal geplaatste onderhoudspunten maken ook het dagelijks onderhoud veel eenvoudiger, hetgeen tijd en moeite bespaart. Het lage zwaartepunt maakt deze machine tot een betrouwbare partner in het materiaaltransport, ook bij zware ladingen.

Hoogtepunten

- Hydrostatisch rijgedrag
- Verwisselbare bakvarianten
- Bestuurdersstoel
- In- en uitstappen aan beide zijden

Technische gegevens

Hydraulica

Hydraulische pomp	Variabele verplaatsing en tandwielpomp
Stroomsnelheid max.	95,0 l/min

mechanische vermogensinformatie

Rijsnelheid	7,5 km/h
-------------	----------

mechanische informatie

Lengte	2.674,0 mm
Breedte	1.102,0 mm
Hoogte	2.372,0 mm
Gewicht	1.040,00 KG
Laadvermogen max.	1.500,0 KG
Laadbak	Frontkiepbak
Laadbakcapaciteit afgestreden	632,0 L
Laadbakcapaciteit vol	760,0 L
Bedrijfgewicht (min.-max.)	1.345,0 - 1.695,0 KG

Verbrandingsmotor

Koeling	Waterkoeling
Motortype	Dieselmotor

Cilinder	3,0
Cilindercapaciteit	898,0 cm ³
Schuine positie max.	20,0 °
Effectief vermogen	15,2 kW
Nominale motorsnelheid	2.400,0 1/min
Uitlaatgassenlimiet	EU Stage V
Fabrikant motor	Kubota
Motortoewijzing	Z-902
Slag	73,0 mm
Boring	72,0 mm

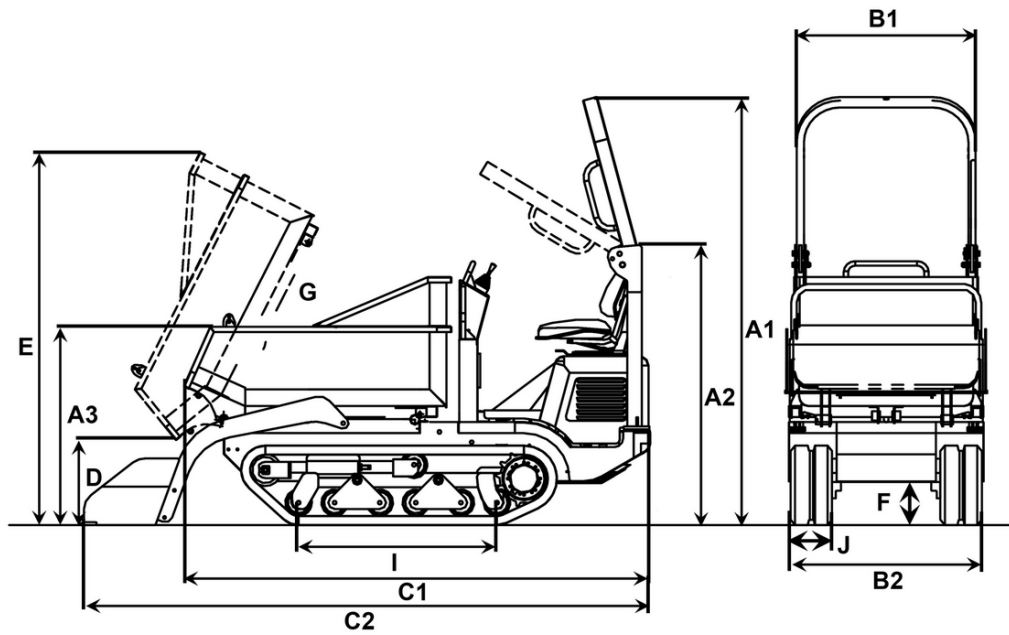
Omgevingskenmerken

Geluidsniveau LpA	87,0 dB(A)
Geluidsniveau LpA (norm)	ISO 6396
Geluidsvermogen LWA, gegarandeerd	101,0 dB(A)
Geluidsvermogen LWA (norm)	ISO 6395

Transport en opslag

Transportgewicht	1.270,0 KG
------------------	------------

Afmetingen



		Fronttippelad	Eenzijdig voorover kiepende bak	Hoge kiepbak	3-zijdig kantelplatform	Betonmixer
A1	Hoogte ROPS	2.372 mm	2.372 mm	2.372 mm	2.372 mm	2.372 mm
A2	Hoogte ROPS gekiept	2.022 mm	2.022 mm	2.022 mm	2.022 mm	2.022 mm
A3	Hoogte voorkant van de laadbak	770 mm	1.210 mm	1.104 mm	1.150 mm	1.254 mm
	Hoogte voorkant van de hoge kiepbak omhoog			2.193 mm		
B1	Breedte laadbak	1.054 mm	1.102 mm	1.000 mm	1.020 mm	926 mm
B2	Breedte met zelflaadinrichting	1.080 mm		1.121 mm		1.080 mm
	Breedte onderwagen	1.080 mm	1.080 mm	1.080 mm	1.080 mm	1.080 mm
C1	Totale lengte zonder treeplank	2.585 mm	2.674 mm	2.609 mm	2.640 mm	2.403 mm
C2	Lengte met zelflaadinrichting, zonder treeplank	3.160 mm		3.365 mm		3.250 mm
D	Uitstorthoogte max.	472 mm	810 mm	873 mm	380 mm	762 mm
	Uitstorthoogte max., hoge kiepbak omhoog			1.963 mm		
E	Laadbakhoogte gekiept	2.070 mm	2.381 mm	2.383 mm	2.040 mm	1.647 mm
	Laadbakhoogte gekiept, hoge kiepbak omhoog			3.472 mm		
G	Uitkiephoek	63 °	84 °	78 °	63 °	62 °
I	Lengte rupsopstand	1.100 mm	1.100 mm	1.100 mm	1.100 mm	1.100 mm