



**WACKER
NEUSON**
all it takes!



DT05e

电动履带式翻斗车

小巧但又全能！

DT05e 几乎可以通过任何门洞，即使是在封闭空间内也能灵活机动地运行。由于没有废气排放，在封闭空间或环境敏感区域工作时尤其有利。通过优化充电时间与续航时间的平衡，它能够用于更多应用领域，而且减少了闲置时间。成本下降，用途更多——总之就是效率提升。

亮点

- 安静且应用广泛
- 经济高效的化身
- 零排放且环境友好
- 动力强大且毫无妥协
- 尺寸紧凑

技术参数

■ 机械性能数据

爬坡能力	20,0 百分比
行驶速度	1,5 - 3,0 千米/小时

■ 机械数据

长度	1.670,0 mm
宽度	660,0 mm
高度	1.310,0 mm
最大有效载荷	500,0 千克
翻斗	前倾倒翻斗
平装翻斗容量	273,0 升

满载翻斗容量	313,0 升
工作重量 (最小 - 最大)	980,0 - 1.050,0 千克

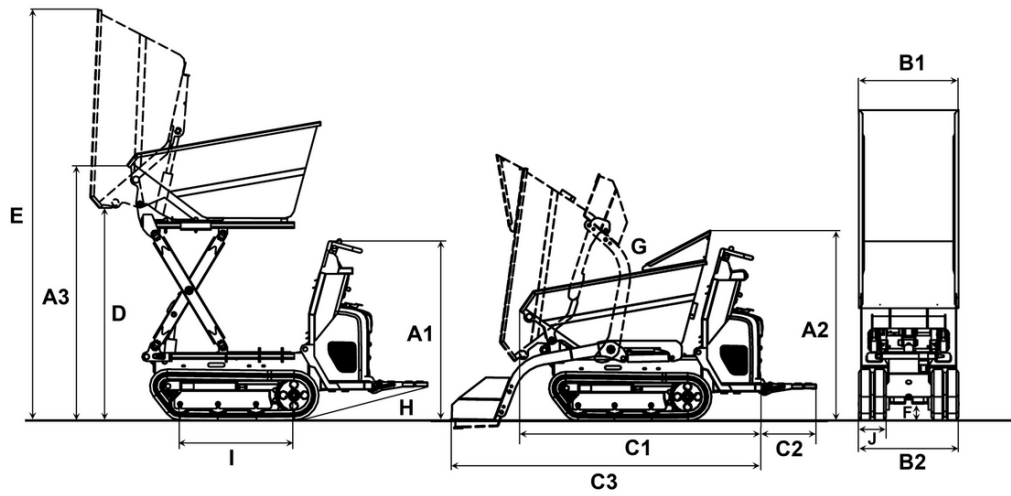
■ 电动机

额定功率	5,50 千瓦
额定电压	45,0 伏
额定转速	2.850,0 1分钟

■ 电气系统

充电时间	8,0 - 10,0 亨利
电池类型	LiFePO4

尺寸



		前倾倒翻斗	高倾倒翻斗
A1	操作台上方高度	1.185 mm	1.185 mm
A2	翻斗手部保护装置上方高度	1.310 mm	1.310 mm
A3	翻斗前边缘高度	759 mm	1.024 mm
	高倾倒翻斗升起时前边缘高度		1.685 mm
B1	翻斗宽度	700 mm	620 mm
	车辆宽度	660 mm	660 mm
B2	带自装载设备时宽度	660 mm	660 mm
C1	总长度	1.670 mm	1.619 mm
C2	踏板长度	365 mm	365 mm
C3	带自装载设备的长度, 不带踏板	2.149 mm	
D	最大倾倒高度	410 mm	741 mm
	最大倾倒高度, 高倾倒翻斗升起状态		1.403 mm
E	翻转时翻斗高度	1.827 mm	2.050 mm
	翻转时状态翻斗高度, 高倾倒翻斗升起状态		2.712 mm
F	离地间隙	110 mm	110 mm
G	倾倒角度	72 °	72 °
H	踏板回转角	14 °	14 °
I	履带支承面长度	753 mm	753 mm