



3610

Ładowarki teleskopowe

Bohater z mocnym ramieniem

Przy ciężarze roboczym 8 200 kg i kompaktowych wymiarach model 3610 osiąga maksymalną wysokość składowania 9,50 m i maksymalne obciążenie użytkowe 3 600 kg. Trzyczęściowy wysięgnik zapewnia maksymalną kompaktowość. Pojazd ma długość zaledwie 5,03 m i szerokość 2,28 m. Dzięki temu pojazd ten należy do klasy „perfekcyjnych pojazdów uniwersalnych” do wszechstronnego zastosowania w ofercie ładowarek teleskopowych marki Kramer i jest uwielbiany szczególnie w recyklingu.

Wysokości kabiny: łączna wysokość zaledwie 2,31 m ze standardową kabiną i seryjnym ogumieniem 24 cale, opcjonalnie z kabiną podwyższoną o 18 cm

Większe bezpieczeństwo: Smart Handling, inteligentny system przeciążenia, do zapobiegania przechyleniu maszyny w kierunku podłużnym

Duży komfort jazdy: funkcja automatycznego cofania łyżki ułatwiająca obsługę maszyny

Napęd jezdny: precyzyjna praca i duże siły posuwu z bezstopniowym hydrostatycznym napędem jezdny

Warunki widoczności: idealna widoczność na obszar pracy dzięki mocno opadającej masce silnika

Dane techniczne

Standardowe dane silnika

Producent silnika	Deutz
Moc silnika	100 kW
Moc silnika	136 KM
przy maks. liczbie obrotów	2.300 obr./min
Pojemność skokowa	3.621 cm ³
Norma emisji spalin	V
Przetwarzanie spalin	DOC / DPF / SCR

Ciężar

Obciążenie użytkowe (maks.)	3.600 kg
Obciążenie użytkowe przy maks. zasięgu	400 kg
Obciążenie użyteczne przy maks. wysokości składowania	1.450 kg
Wysokość składowania (maks.)	9.500 mm
Obciążenie użytkowe maks. (LSP 500 mm)	3.600 kg
Ciężar roboczy	7.600 - 8.200 kg
Siła wrywania (maks.)	50 kN
Siła podnoszenia (maks.)	43 kN

Pojemności

Pojemność zbiornika paliwa	100 l
Pojemność oleju hydraulicznego	100 l
Pojemność roztworu mocznika	9,5 l

Napęd

Standardowa prędkość jazdy	0-30 km/h
Prędkość jazdy opcja 1	0-20 km/h
Prędkość jazdy opcja 2	0-40 km/h
Blokada mechanizmu różnicowego	100% przełączana na osi przedniej (wyposażenie opcjonalne)

Układ hydrauliczny

Hydraulika robocza, wydajność pompy (maks.)	140 l/min
---	-----------

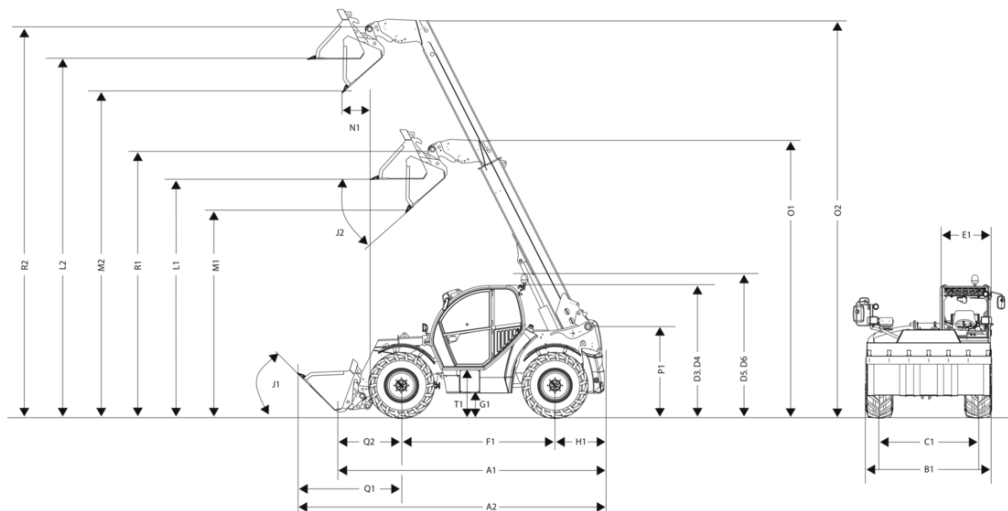
Układ kierowniczy

Maksymalny kąt skrętu	38 stopnie
-----------------------	------------

Wartości charakterystyczne hałasu

Gwarantowany poziom hałasu LwA (kabina)	101 dB(A)
Zmierzony poziom hałasu LwA	99,2 dB(A)
Poziom ciśnienia akustycznego przy uchu kierowcy	72 dB(A)

Wymiary



A1	Długość całkowita	5.030 mm
A2	Długość całkowita z łyżką	5.830 mm
B1	Szerokość całkowita bez łyżki	2.285 mm
C1	Rozstaw kół z przodu: z tyłu	1.880 mm
D3	Wysokość całkowita niskiej kabiny	2.310 mm
D4	Wysokość całkowita wysokiej kabiny	2.490 mm
D5	Wysokość całkowita z ostrzegawczą lampką obrotową – niska kabina	2.540 mm
D6	Wysokość całkowita z ostrzegawczą lampką obrotową – wysoka kabina	2.720 mm
E1	Szerokość kabiny	990 mm
F1	Rozstaw osi	2.850 mm
G1	Prześwit pojazdu pod osią i przekładnią, głębokość brodenia	415 mm
H1	Odległość od środka koła tylnego do tyłu	740 mm
I1	Kąt najazdu tyłem (kąt nasypu)	60 °
J1	Kąt nabierania	44 °
K1	Maks. wysokość składowania	9.500 mm
J2	Kąt wysypu	45 °
L1	Wysokość załadunku: pozycja wsunięta	4.700 mm
L2	Wysokość załadunku: pozycja wysunięta	9.330 mm
M1	Wysokość wysypu: pozycja wsunięta	4.200 mm
M2	Wysokość wysypu: pozycja wysunięta	8.760 mm
N1	Zasięg wysypu: pozycja wysunięta	1.980 mm
O1	Wysięgnik, długość wyciągu: pozycja wsunięta	5.480 mm
O2	Wysięgnik, długość wyciągu: pozycja wysunięta	10.120 mm
P1	Wysokość całkowita łożyskowania wysięgnika teleskopowego na ramie	1.600 mm
Q1	Ładowarka teleskopowa PGP / Odległość od środka koła przedniego do przedniej krawędzi łyżki	2.250 mm
Q2	Odległość od środka łożyskowania koła przedniego do ramki elementów roboczych	1.440 mm
R1	Wysokość sworznia obrotu łyżki: pozycja wsunięta	5.300 mm
R2	Wysokość sworznia obrotu łyżki: pozycja wysunięta	10.000 mm
S1	Promień skrętu zewnętrznej krawędzi kół	3.840 mm
S2	Promień skrętu zewnętrznej krawędzi łyżki	5.160 mm
T1	Wysokość wejścia, podłoga kabiny	720 mm