



ET90

Escavadeira de esteira convencional

O pacote de potência econômico

O consumo de combustível da ET90 é de até 20% menos do que os modelos comparáveis - o que reduz significativamente os custos operacionais. Ao mesmo tempo, ele se destaca no uso com um motor excelente e energia hidráulica. Esta combinação garante mais força eficiente de desagregação para as forças até 20% mais. Enquanto isso, o sistema hidráulico econômico de detecção de carga permite o controle fino dos movimentos do braço elevatório mantendo a potência total. Seja força, seja precisão - o ET 90 é exatamente a escavadeira ideal para cada aplicação.

Destaques

- Acionamento potente com LUDV
- Estabilizador ajustável
- Cinemática de 3 pontos
- Mais conforto na cabine
- Até 4 circuitos adicionais de comando de fábrica

Dados técnicos

Hidráulica

Pressão de trabalho hidráulica	300,0 Barra
Bomba hidráulica	Bomba de deslocamento variável
Caudal de descarga	176,0 l/min
Caudal de entrega máx.	180,0 l/min
Capacidade do tanque de combustível	92,0 eu

mecânica Especificações de performance

Velocidade de marcha	5,0 km/h
----------------------	----------

mecânica Especificação

Comprimento	7.139,0 milímetro
Largura	2.250,0 milímetro
Altura	2.562,0 milímetro
Peso operacional (mín.-máx.)	8.710,0 - 10.506,0 kg
Profundidade de escavação (máx.)	4.679,0 milímetro

Motor de combustível

Arrefecimento	Arrefecimento a água
Tipo de motor	Motor diesel

Cilindro	4,0
Cilindrada	2.799,0 cm ³
Inclinação máx.	30,0 °
Tipo de combustível	HVO EN15940
Potência nominal	55,4 kW
Rotação nominal	2.300,0 1 minu
Potência operacional	55,4 kW
Rotação operacional	2.400,0 1 minu
Capacidade da bateria (valor nominal)	88,0 Ah
Fabricante do motor	Perkins
Descrição do motor	904J-E28T

Características ambientais

Potência sonora LWA, garantida	98,0 dB (A)
--------------------------------	-------------

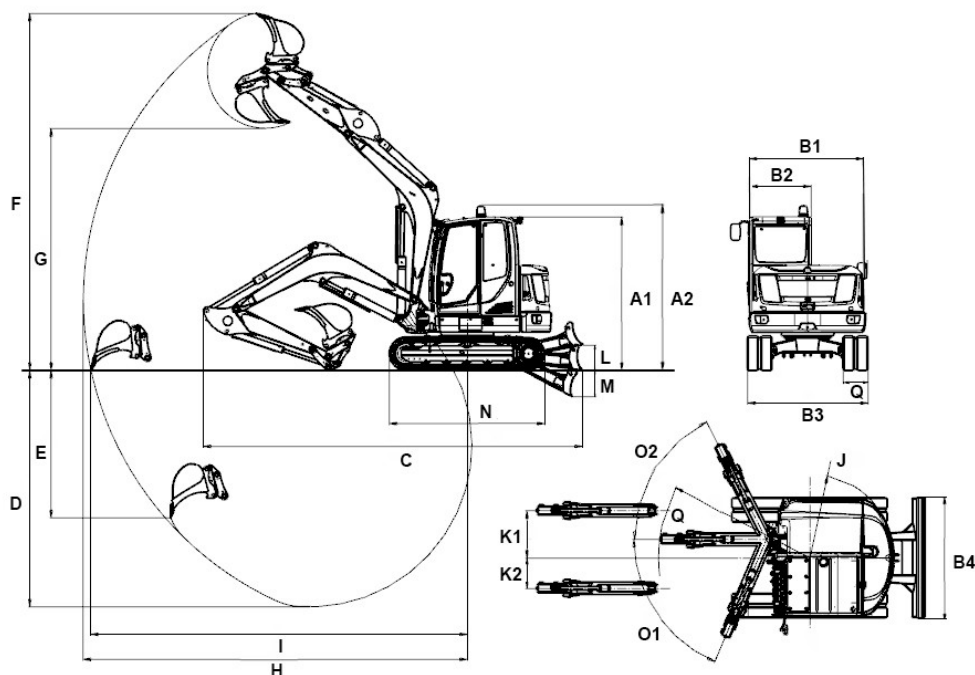
Carroceria

Pressão de trabalho hidráulica	240,0 Barra
--------------------------------	-------------

Transporte e armazenamento

Peso de transporte	8.348,0 kg
--------------------	------------

Medidas



		Monoestabilizador	Estabilizador ajustável
A1	Altura com cabine	2.562 mm	2.562 mm
	Altura lâmina niveladora	501 mm	501 mm
A2	Altura total com luz rotativa de sinalização	2.744 mm	2.744 mm
B1	Carrinho transversal largo	2.006,9 mm	2.017 mm
B2	Cabine larga	1.000 mm	1.000 mm
B3	Chassis largo	2.250 mm	2.250 mm
B4	Lâmina niveladora larga	2.250 mm	2.250 mm
C	Comprimento de transporte cabo da pá curto	7.117 mm	6.468 mm
	Comprimento de transporte cabo da pá longo	7.139 mm	6.690 mm
D	Profundidade da vala máx., cabo da pá curto	4.325 mm	4.379 mm
	Profundidade da vala máx., cabo da pá longo	4.625 mm	4.679 mm
E	Profundidade de corte máx., cabo da pá curto	3.192 mm	3.198 mm
	Profundidade de corte máx., cabo da pá longo	3.474 mm	3.456 mm
F	Altura de corte máx., cabo da pá curto	7.322 mm	7.931 mm
	Altura de corte máx., cabo da pá longo	7.529 mm	8.196 mm
G	Altura de descarregamento máx., cabo da pá curto	5.066 mm	5.674 mm
	Altura de descarregamento máx., cabo da pá longo	5.272 mm	5.940 mm
H	Raio da vala máx., cabo da pá curto	7.331 mm	7.596 mm
	Raio da vala máx., cabo da pá longo	7.620 mm	7.889 mm
I	Alcance no solo máx., cabo da pá curto	7.179 mm	7.463 mm
	Alcance no solo máx., cabo da pá longo	7.474 mm	7.751 mm
J	Raio de oscilação da traseira	1.583 mm	1.583 mm
	Raio de giro da cauda com peso da cauda	1.655 mm	1.655 mm
K1	Deslocamento máximo da lança da pá (no centro do braço do lado direito)	705 mm	705 mm
K2	Deslocamento máximo da lança da pá (no centro do braço do lado esquerdo)	683 mm	683 mm
L	Altura de empilhamento máx. (lâmina niveladora sobre terreno de fundação)	479 mm	479 mm
M	Profundidade da escavação máx. (lâmina niveladora sob terreno de fundação)	518 mm	518 mm
N	Comprimento da unidade	2.826 mm	2.826 mm
O1	Ângulo de rotação máx. (sistema do braço à esquerda)	67 °	67 °
O2	Ângulo de rotação máx. (sistema do braço à direita)	63 °	63 °
	Largura da esteira	450 mm	450 mm
Q	Raio de oscilação da lança da pá, centro	2.503 mm	2.840 mm
	Raio de oscilação da lança da pá, direita	2.427 mm	2.759 mm
Q	Raios de oscilação da lança da pá, esquerda	1.969 mm	2.280 mm