



ET24

Escavatore Cingolato Tradizionale

Il modello universale della sua categoria

Combina i vantaggi delle categorie di peso più leggere con i dati di potenza della categoria da 2,5 tonnellate. Ciò gli conferisce una maggiore forza di sollevamento per un peso ridotto e dimensioni compatte. Queste caratteristiche lo rendono robusto e flessibile nel trasporto e nei cambi di posizione. L'elevata potenza di scavo e trazione aumenta la produttività della macchina e allo stesso tempo consente un risparmio di tempo. La potente trazione insieme al concetto di raffreddamento intelligente consentono cicli di lavoro efficienti, anche con una temperatura ambiente elevata. Grazie al concetto di cabina ampia, l'operatore dispone di spazio sufficiente per la testa e le gambe. Il sedile ergonomico e regolabile individualmente consente inoltre di lavorare senza fatica. Per l'ET24, sono disponibili numerose opzioni. È possibile quindi configurare l'escavatore secondo i desideri del cliente.

Punti di forza

- Sistema innovativo di parabrezza
- Cabina di guida confortevole e completamente vetrata
- Trazione potente
- Vertical Digging System VDS
- Pedali dell'acceleratore a regolazione idraulica

Dati tecnici

■ idraulica

Pressione idraulica di esercizio	240,0 bar
Pompa idraulica	Doppia variabile e 2 pompe ad ingranaggi
Portata	78,0 l/min
Portata standard max.	78,0 l/min
Capacità del serbatoio	19,0 l

■ Valori meccanici di rendimento

Velocità di marcia	4,0 km/h
--------------------	----------

■ Valori meccanici

Lunghezza	4.022,0 mm
Larghezza	1.400,0 mm
Altezza	2.392,0 mm
Peso d'esercizio (min.-max.)	2.200,0 - 2.746,0 kg
Profondità di scavo (max.)	2.602,0 mm

■ Motore a scoppio

Raffreddamento	Raffreddamento ad acqua
Modello di motore	Motore diesel

Cilindri	3,0
Cilindrata	1.116,0 cm ³
Angolo di inclinazione max.	30,0 °
Tipo di carburante	HVO EN15940
Potenza nominale	13,8 kW
Numero di giri nominale	2.200,0 1/min
Valori limite gas di scarico	EU Stage V
Capacità batteria (valore nominale)	44,0 Ah
Produttore del motore	Yanmar
Indicazione del motore	3TNV76-XNSV

■ Dati caratteristici ambientali

Potenza acustica LWA, garantita	93,0 dB(A)
---------------------------------	------------

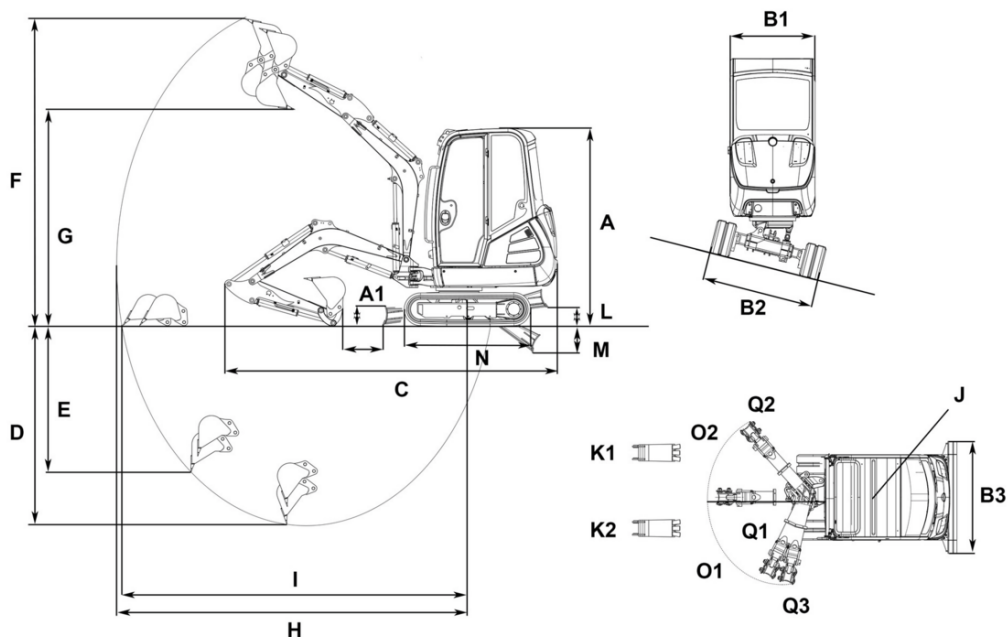
■ Carro

Pressione idraulica di esercizio	240,0 bar
----------------------------------	-----------

■ Trasporto e stoccaggio

Peso di trasporto	2.057,0 kg
-------------------	------------

Dimensioni



A	Altezza con cabina	2.392 mm
A1	Altezza lama	300 mm
A	Altezza totale con lampeggiante	2.578 mm
B1	Larghezza torretta	990 mm
B2	Larghezza sottocarro	1.400 mm
B3	Larghezza lama	1.400 mm
C	Lunghezza di trasporto	4.022 mm
D	Profondità di scavo max., braccio penetratore corto	2.402 mm
	Profondità di scavo max., braccio penetratore lungo	2.602 mm
E	Profondità a tuffo max., braccio penetratore corto	1.562 mm
	Profondità a tuffo max., braccio penetratore lungo	1.746 mm
F	Altezza di scavo max., braccio penetratore corto	3.949 mm
	Altezza di scavo max., braccio penetratore lungo	4.071 mm
G	Altezza di scarico max., braccio penetratore corto	2.748 mm
	Altezza di scarico max., braccio penetratore lungo	2.870 mm
H	Raggio di scavo max., braccio penetratore corto	4.146 mm
	Raggio di scavo max., braccio penetratore lungo	4.334 mm
I	Sbraccio al suolo max., braccio penetratore corto	4.020 mm
	Sbraccio al suolo max., braccio penetratore lungo	4.216 mm
J	Raggio di rotazione posteriore	1.169 mm
K1	Spostamento del braccio max. (al centro del cucchiaio lato destro)	516 mm
K2	Spostamento del braccio max. (al centro del cucchiaio lato sinistro)	359 mm
L	Altezza di sollevamento max. (lama sopra al piano orizzontale)	294 mm
M	Profondità di scavo max. (lama sotto al piano orizzontale)	334 mm
N	Lunghezza carrello	1.838 mm
O1	Angolo di rotazione max (sistema braccio a sinistra)	77 °
O2	Angolo di rotazione max (sistema braccio a destra)	48 °
Q1	Raggio di rotazione del braccio al centro	1.666 mm
Q2	Raggio di rotazione del braccio a destra	1.582 mm
Q3	Raggio di rotazione del braccio a sinistra	1.356 mm