



DW60

Kolesový dumper

Jemný silák pre všestranné nasadenia

DW60 predstavuje jeden z najväčších kolesových dumprov Wacker Neuson. Okrem nespočetného množstva základných bezpečnostných výbav, ako napríklad monitorovanie korby a sklonu, ponúka aj správnu voľbu pre veľmi špeciálne nasadenia: či už pneumatiky na trávu, ktoré chránia podklad, alebo komfortná kabína vrátane vyhrievania sedadiel, rádia Bluetooth so zariadením hands-free a klimatizácia do každého počasia. Lomený výkyvný kĺb a hydrostatický pohon pojazdu z neho robia dôveryhodný pracovný stroj s vysokou ťažnou silou, stabilitou a výkonom aj pri plnom zaťažení.

Najdôležitejšie informácie

- Funkcia Hill-Hold
- Monitorovanie náklonu
- Hydrostatický pohon všetkých kolies s automatickým režimom ECO
- Monitorovanie bezpečnostného pásu s povolením naštartovať
- Active Sense Control

Technické údaje

Hydraulika

Pracovný tlak hydrauliky	240,0 bar
Hydraulické čerpadlo	ZRP
Dopravované množstvo	59,0 l/min
Objem nádrže	64,0 L

Mechanické výkonové údaje

Rýchlosť pojazdu	25,0 km/h
Rýchlosť pojazdu (voliteľná možnosť)	25,0 km/h

Mechanické údaje

Dĺžka	4.554,0 mm
Šírka	2.378,0 mm
Výška	3.340,0 mm
Hmotnosť kabíny	4.683,0 KG
Hmotnosť ROPS	4.483,0 KG
Užitočné zaťaženie	6.000,0 KG
Korba	Korba s čelným vyklápaním
Objem korby plnej po okraj	2.700,0 L
Objem navršenej korby	3.500,0 L
Objem korby vodná miera	1.900,0 L
Uhol výkyvu max.	11,0 °

Prevádzková hmotnosť (min.-max.) 3.799,0 - 4.611,0 KG

Spaľovací motor

Chladenie	Vodné chladenie
Typ motora	Turbodieselový motor
Valce	4,0
Zdvihový objem	2.200,0 cm ³
Šikmá poloha max.	20,0 °
Typ paliva	HVO EN15940
Menovitý výkon	44,5 kW
Menovité otáčky	2.300,0 1/min
Hraničné hodnoty výf. plynov	EU Stage V
Napätie batérie štartéra	12,0 V
Výrobca motora	Deutz
Označenie motora	TD 2.2 L3

Environmentálne parametre

Akustický výkon LWA, zaručený	101,0 dB(A)
-------------------------------	-------------

Podvozok

Polomer otáčania	5.125,0 mm
Uhol ohybu	29,0 °
Pohon pojazdu	Hydrostatika 4WD

Hydraulické čerpadlo	Axiálne piestové čerpadlo	Dopravované množstvo	152,0 l/min
Pracovný tlak hydrauliky	450,0 bar	Pneumatiky	405/70-20

Dostupné motory

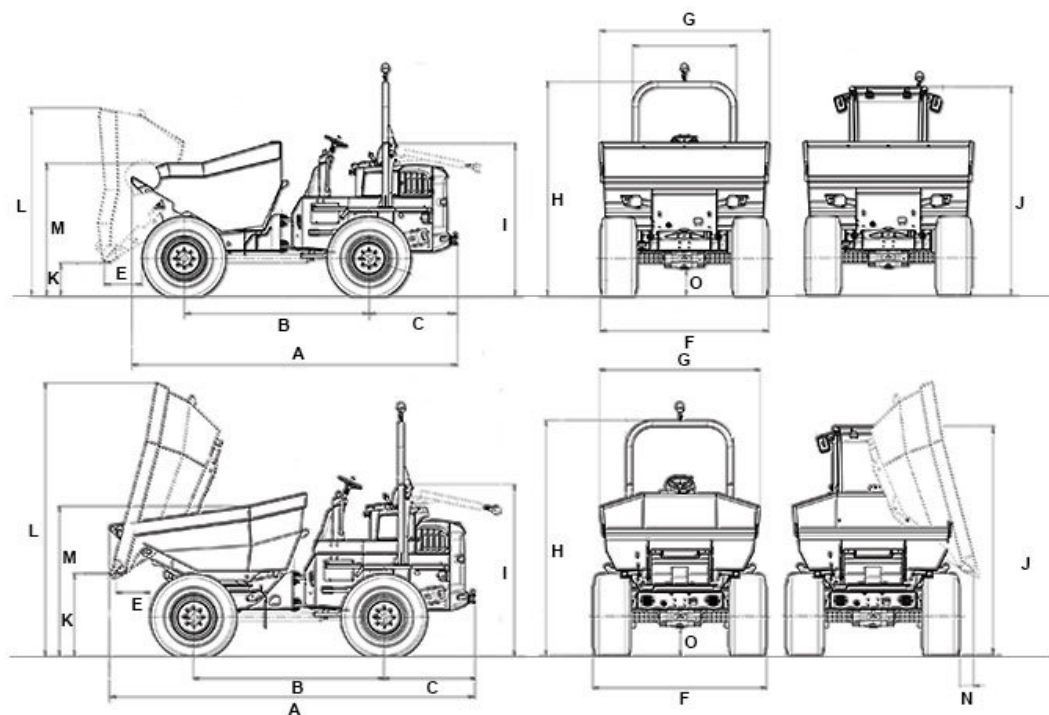
■ 55,4 kW Dieselový motor (Stage 5)

Chladenie	Vodné chladenie
Typ motora	Turbodieselový motor s plniacim vzduchom
Valce	4
Zdvihový objem	2.925 cm ³
Menovitý výkon	55,4 kW
Menovité otáčky	2.300 1/min
Napätie batérie štartéra	12 µg/l
Výrobca motora	Deutz
Označenie motora	TD2.9 L4
Zdvih	110 mlai
Vrtanie	92 mlai

■ 44,5 kW Dieselový motor (Stage 5)

Chladenie	Vodné chladenie
Typ motora	Turbodieselový motor
Valce	4
Zdvihový objem	2.200 cm ³
Menovitý výkon	44,5 kW
Menovité otáčky	2.300 1/min
Napätie batérie štartéra	12 µg/l
Výrobca motora	Deutz
Označenie motora	TD 2.2 L3

Rozmery



		Korba s čelným vyklápaním	Otočná vyklápacia korba	Krátky výklopový žľab
A	Celková dĺžka	4.554 mm	4.806 mm	4.744 mm
B	Rázvor	2.485 mm	2.485 mm	2.485 mm
C	Presah zadnej časti	1.263 mm	1.263 mm	1.263 mm
E	Výsypná vzdialenosť	565 mm	456 mm	446 mm
F	Šírka vozidlo	2.230 mm	2.230 mm	2.230 mm
G	Šírka korba	2.328 mm	2.217 mm	2.218 mm
H	Výška ROPS	3.240 mm	3.258 mm	3.258 mm
I	Výška ROPS sklopený	2.591 mm	2.591 mm	2.591 mm
J	Výška s kabínou	2.999 mm	2.999 mm	2.999 mm
K	Výsypná výška max.	384 mm	1.100 mm	1.153 mm
L	Výška korby sklopená	2.417 mm	3.639 mm	3.639 mm
M	Výška korby	1.828 mm	1.837 mm	1.830 mm
N	Výsypná vzdialenosť bočne		227,5 mm	227,5 mm
O	Svetlá výška	378 mm	378 mm	378 mm