



DW15e

El-drevet hjuldumper

El-drevet hjuldumper med firehjulstræk

DW15e er den første 100 % elektrisk drevne hjuldumper af fabrik og åbner således op for mange yderligere anvendelsesmuligheder. Det overskuelige display med ladetilstandsvisning samt de separat arbejdende motorer til drivkraft og hydraulik sørger for maksimal effektivitet og betjeningskomfort. Maskinen kan oplades om natten og er dermed straks klar til arbejdet den følgende dag med samme ydelse som konventionelle hjuldumpere. 100 % emissionsfri drift skåner både miljøet og operatøren. De lange serviceintervaller og det vedligeholdelsesfrie batteri afrunder det perfekte forhold mellem pris, ydeevne og omkostninger.

Highlights

- Elektrisk køredrev
- Kan oplades via enhver normal 220 V-stikkontakt
- Ubegrænset ydelse
- Meget lavt støjniveau

Tekniske data

Hydraulik

| | |
|-----------------------|------------|
| Arbejdstryk hydraulik | 178,0 bar |
| Hydraulikpumpe | ZRP |
| Transportmængde | 17,0 l/min |
| Tankindhold | 20,0 Ltr. |

mekaniske effektangivelser

| | |
|----------------------|---------------|
| Maks. omdrejningstal | 6.000,0 1/min |
| Kørehastighed | 15,0 km/h |

mekaniske angivelser

| | |
|----------------------|-------------|
| Længde | 3.357,0 mm |
| Bredde | 1.322,0 mm |
| Højde | 3.038,0 mm |
| Vægt | 1.950,00 kg |
| Tilladt totalvægt | 3.525,0 kg |
| Nyttelast | 1.500,0 kg |
| Lad-indhold udjævnet | 650,0 Ltr. |
| Lad-indhold m. top | 800,0 Ltr. |
| Lad-indhold, vandmål | 420,0 Ltr. |
| Pendulvinkel maks. | 15,0 ° |
| Akseltryk for | 1.880,0 kg |
| Akseltryk bag | 1.700,0 kg |

| | |
|-------------------------|----------------------|
| Driftsvægt (min.-maks.) | 1.966,0 - 2.025,0 kg |
|-------------------------|----------------------|

E-motor

| | |
|----------------------|---------------|
| Motortype | Asynkronmotor |
| Mærkeeffekt | 15,00 kW |
| Mærkedrejningsmoment | 30,0 Nm |
| Mærkespænding | 48,0 V |
| Mærkehastighed | 2.150,0 1/min |

Miljøparametre

| | |
|---------------------------|------------|
| Lydeffekt LWA, garanteret | 91,0 dB(A) |
|---------------------------|------------|

Elektrisk system

| | |
|----------------|-------|
| Batteriladetid | 8,0 h |
| Batteritype | GEL |

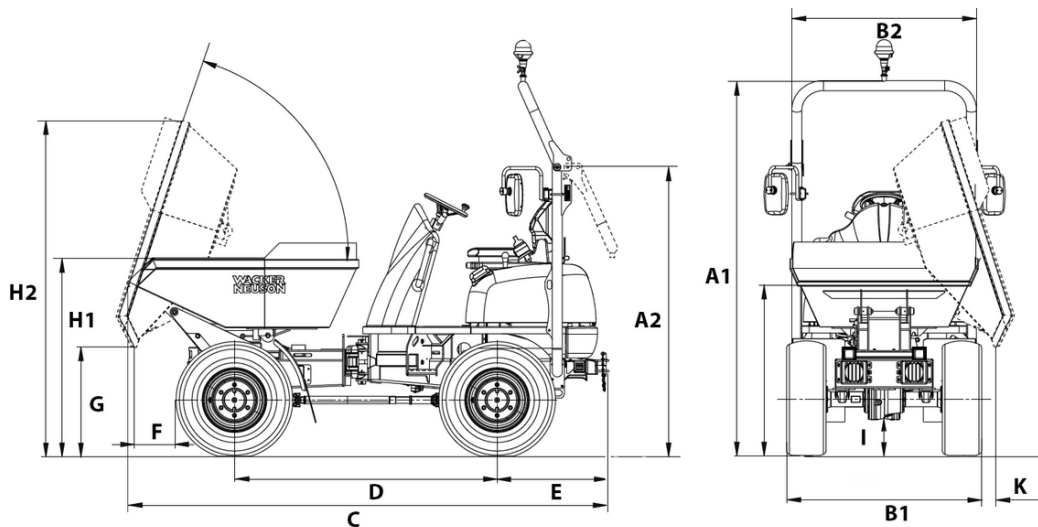
Undervogn

| | |
|-----------------------|--------------------------|
| Venderadius | 3.650,0 mm |
| Knækvinkel | 33,0 ° |
| Bremse | Parkeringsbremse 4R |
| Hydraulikpumpe | Tandhjulspumpe |
| Arbejdstryk hydraulik | 140,0 bar |
| Transportmængde | 10,0 l/min |
| Styring | Hydraulik |
| Dæk | 10.00/75-15.3 8PR 106 A8 |

■ **Transport og opbevaring**

| | |
|---------------|------------|
| Transportvægt | 1.890,0 kg |
|---------------|------------|

Mål



| | | Højdetippelad | Drejetippelad |
|----|--|---------------|---------------|
| A1 | Højde ROPS | 2.535 mm | 2.535 mm |
| A2 | Højde ROPS vippet | 1.956 mm | 1.956 mm |
| B1 | Køretøjets bredde | 1.304 mm | 1.304 mm |
| B2 | Bredde lad | 1.198 mm | 1.260 mm |
| C | Samlet længde ROPS | 3.300 mm | 3.214 mm |
| | Samlet længde ROPS vippet | 3.357 mm | 3.271 mm |
| D | Akselafstand | 1.755 mm | 1.755 mm |
| E | Bagudhæng | 746 mm | 746 mm |
| F | Tipbredde | 375 mm | 300 mm |
| G | Tiphøjde maks. | 445 mm | 740 mm |
| | Tiphøjde maks., højdetippelad løftet | 1.516 mm | |
| H1 | Lad højde | 1.408 mm | 1.340 mm |
| H2 | Lad højde vippet | 1.966 mm | 2.276 mm |
| | Lad højde vippet, højdetippelad løftet | 3.038 mm | |