



**WACKER
NEUSON**
all it takes!



ET20

Conventionele rupsgraafmachine

Stabiliteit in combinatie met een speciaal ontwikkelde hefarm

De compacte graafmachine ET20 bewijst niet alleen zijn waarde met zijn krachtige aandrijfsysteem, maar biedt ook een breed scala aan innovatieve functies en opties. De ET20 bereikt optimale graafresultaten en een hoge mate van stabiliteit dankzij het speciaal ontwikkelde langere onderstel en de hefarm die precies daarvoor ontworpen is. Met de hydraulisch voorgestuurde rijpedalen kan de bestuurder de graafmachine nauwkeurig besturen.

Hoogtepunten

- Hydraulisch uitschuifbaar onderstel met schuifbordverbreding
- VDS Vertical Digging System
- Comfortabele, volledig glazen bestuurderscabine
- Innovatief voorruitsysteem
- Eenvoudige service- en onderhoudstoegang

Technische gegevens

Hydraulica

Bedrijfsdruk hydraulica	200,0 bar
Hydraulische pomp	Dubbele variabele en 2 tandwielpompen
Stroomsnelheid	73,0 l/min
Stroomsnelheid max.	73,0 l/min
Tankcapaciteit	19,0 L

mechanische vermogensinformatie

Rijsnelheid	4,1 km/h
-------------	----------

mechanische informatie

Lengte	4.049,0 mm
Breedte	990,0 mm
Hoogte	2.385,0 mm
Bedrijfsgewicht (min.-max.)	2.005,0 - 2.526,0 KG
Graafdiepte (max.)	2.683,0 mm

Verbrandingsmotor

Koeling	Waterkoeling
Motortype	Dieselmotor

Cilinder	3,0
Cilindercapaciteit	1.116,0 cm ³
Schuine positie max.	30,0 °
Brandstof	HVO EN15940
Effectief vermogen	13,8 kW
Nominale motorsnelheid	2.200,0 1/min
Uitlaatgassenlimiet	EU Stage V
Accucapaciteit (nom. waarde)	44,0 Ah
Fabrikant motor	Yanmar
Motortoewijzing	3TNV76-XNSV

Omgevingskenmerken

Geluidsvermogen LWA, gegarandeerd	93,0 dB(A)
-----------------------------------	------------

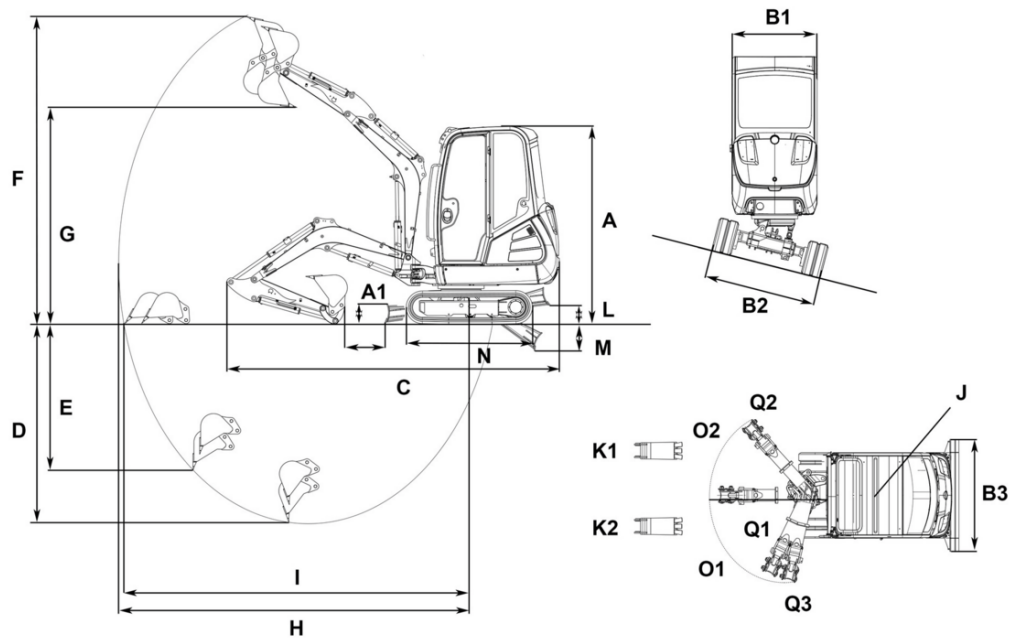
Onderstel

Werkdruk	200,0 bar
----------	-----------

Transport en opslag

Transportgewicht	1.862,0 KG
------------------	------------

Afmetingen



			VDS
A	Totale hoogte met zwaailichten	2.480 mm	2.573 mm
B1	Breedte bovenwagen	990 mm	990 mm
B2	Breedte onderstel	1.300 mm	1.300 mm
	Breedte onderstel ingeschoven	990 mm	990 mm
B3	Breedte blad	990 mm	990 mm
C	Transportlengte	4.049 mm	4.024 mm
D	Graafdiepte max., korte lepelsteel	2.483 mm	2.391 mm
	Graafdiepte max., lange lepelsteel	2.683 mm	2.590 mm
E	Graafdiepte max., korte lepelsteel	1.660 mm	1.567 mm
	Graafdiepte max., lange lepelsteel	1.845 mm	1.752 mm
F	Graafhoogte max., korte lepelsteel	3.836 mm	3.929 mm
	Graafhoogte max., lange lepelsteel	3.959 mm	4.052 mm
G	Uitstorthoogte max., korte lepelsteel	2.713 mm	2.805 mm
	Uitstorthoogte max., lange lepelsteel	2.836 mm	2.928 mm
H	Graafradius max., korte lepelsteel	4.129 mm	4.129 mm
	Graafradius max., lange lepelsteel	4.317 mm	4.317 mm
I	Reikwijdte op bodem max., korte lepelsteel	4.031 mm	4.005 mm
	Reikwijdte op bodem max., lange lepelsteel	4.225 mm	4.201 mm
J	Draaicirkel achterkant	1.169 mm	1.169 mm
K1	Giekverstelling max. (vanaf midden lepel rechterzijde)	516 mm	516 mm
K2	Giekverstelling max. (vanaf midden lepel linkerzijde)	359 mm	359 mm
M	Schraapdiepte max. (blad onder graafdiepte)	297 mm	
N	Lengte loopwerk	1.708 mm	1.709 mm
O1	Zwenkhoek max. (giekstelsysteem naar links)	77 °	77 °
O2	Zwenkhoek max. (giekstelsysteem naar rechts)	48 °	48 °
Q1	Draaicirkel giek midden	1.666 mm	1.666 mm
Q2	Draaicirkel giek rechts	1.582 mm	1.582 mm
Q3	Draaicirkel giek links	1.356 mm	1.356 mm