



**WACKER
NEUSON**
all it takes!

DT23

Lánctalpas dömper

Az erőteljes és nagy teljesítményű lánctalpas dömper

Erőteljes használat közben, kíméletes a talajon és korlátlanul használható terepen: A DT23 egy olyan erőgép, amely minden alkalmazással erőfeszítés nélkül megbirkózik, ugyanakkor mozgékony és erőteljes. Az opcionális segédhidraulika a kétfokozatú mozgóhajtáshoz és a külső berendezések, például kalapácsok vagy betonkeverők csatlakoztatásához minden építkezésen sokoldalú tehetséggé teszi. Az érzékeny hidrosztatikus meghajtásnak köszönhetően még a tapasztalatlan felhasználók is gyorsan eligazodnak a dömperrel. A tökéletesen összeillesztett alkatrészeknek köszönhetően a DT23 a könnyű karbantartást lehetővé tevő egyszerű technológia ellenére hatalmas vonóerőt képes biztosítani. artás .

Fő jellemzők

- Hidrosztatikus menetdinamika
- Négyhengeres turbódízel motor
- Forgatható puttony
- Lehajtható bukókeret (ROPS)
- Kiegészítő hidraulika

Műszaki adatok

■ Hidraulika

Hidraulika munkanyomása	180,0 bar
Hidraulika-szivattyú	Változtatható lökettérfogatú és fogaskerék-szivattyú
Szállított mennyiség	106,0 l/min
Szállított mennyiség max.	115,0 l/min
Tartálytérfogat	20,0 l

■ mechanikai Teljesítményadatok

Kapaszkodóképesség	27,0 %
Üzemi nyomás	180,0 bar
Haladási sebesség	7,5 km/h

■ mechanikai Adatok

Hosszúság	3.304,0 mlai
Külső keréknyomtáv	1.312,0 mm
Magasság	2.523,0 mm
Névleges teherbírás max.	2.300,0 kg

Üzemi tömeg (min.-max.)	2.265,0 kg
-------------------------	------------

■ Belső égésű motor

Motortípus	Dízelmotor
Henger	4,0
Lökettérfogat	1.498,0 cm ³
Névleges teljesítmény	18,5 kW
Névleges fordulatszám	2.300,0 1/min
Motorgyártó	Kubota
Motor jelölése	V1505
Lökét	78,0 mm
Furat	78,0 mm

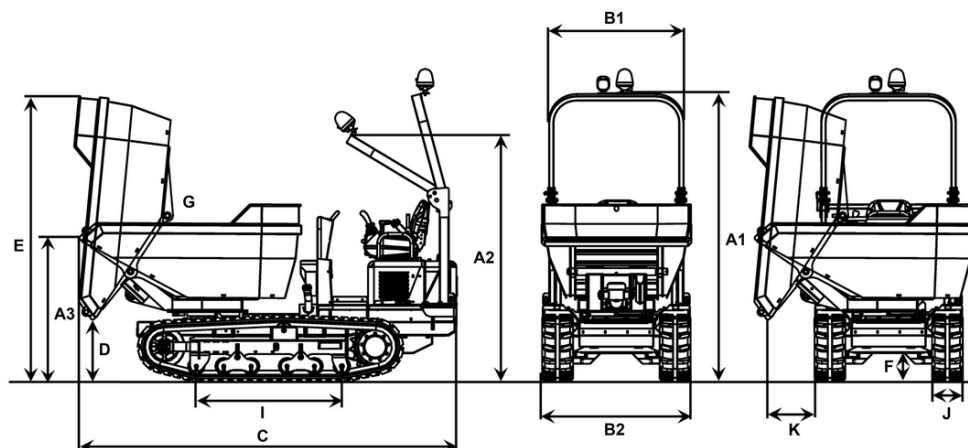
■ Környezetvédelmi adatok

Hangnyomás-szint LpA	87,0 dB(A)
Hangteljesítményszint LWA, mért	101,0 dB(A)

■ Szállítás és raktározás

Szállítási súly	2.190,0 kg
-----------------	------------

Méretek



		Forgatható puttony
A1	Magasság ROPS	2.523 mm
A2	ROPS magassága megdőntve	2.163 mm
A3	A puttony elülső szélének magassága	1.262 mm
B1	Puttony szélessége	1.312 mm
B2	Alsó kocsi szélessége	1.300 mm
C	Teljes hosszúság	3.304 mm
D	Maximum kiürítési magasság.	547 mm
E	Puttony magassága döntve	2.505 mm
F	Szabad hasmagasság	160 mm
G	Kiürítési szög	85 °
I	Láncfelkelés hossza	1.275 mm
J	Nyomtáv	270 mm
K	Kiürítési távolság, oldalsó	408 mm