



EZ17

Koparka gąsienicowa Zero Tail

Kompaktowa, silna, zwrotna

Kompaktowa koparka EZ17 to najwydajniejsza koparka Zero Tail w swojej klasie. Silnik wysokoprężny o dużej pojemności, LUDV (Load Sensing System) oraz innowacyjny system chłodzenia gwarantują najwyższą wydajność i skuteczność. Kompaktowa i solidna konstrukcja gwarantuje długą żywotność. Okno dachowe modelu EZ17 oferuje operatorowi nieograniczone pole widzenia.

Opis produktu

- Optymalnie zabezpieczony siłownik ramienia podnoszącego.
- Wydajny napęd z LUDV
- Konserwacja i demontaż – nigdy nie były łatwiejsze
- 100% Zero Tail
- Ochrona z oknem dachowym

Dane techniczne

Układ hydrauliczny

Ciśnienie robocze układu hydraulicznego	240,0 bar
Pompa hydrauliczna	Pompa o zmiennej wydajności
Wydajność pompy	39,0 l/min
Maks. wydajność pompy	39,0 l/min
Pojemność baku	21,0 ja

dane wydajności mechanicznej

Prędkość jazdy	4,8 km/god
----------------	------------

dane mechaniczne

Długość	3.585,0 mm
Szerokość	990,0 mm
Wysokość	2.360,0 mm
Ciężar roboczy (mín.-máx.)	1.724,0 - 2.083,0 kg
Głębokość kopania (maks.)	2.486,0 mm

Silnik spalinowy

Chłodzenie	Chłodzenie wodą
Typ silnika	Silnik wysokoprężny
Cylinder	3,0
Pojemność skokowa	1.176,0 cm ³

Maks. odchylenie od pionu	30,0 °
Pojemność baku	22,0 ja
Moc znamionowa	13,8 kW
Znamionowa prędkość obrotowa	2.200,0 1 min
Moc robocza	13,4 kW
Prędkość obrotowa	2.200,0 1 min
Napięcie akumulatora rozruchowego	12,0 V
Poj. akumulatora (wartość znamionowa)	44,0 Ach
Producent silnika	Yanmar
Oznaczenie silnika	3TNV76-XNSV

Charakterystyka środowiskowa

Poziom ciśnienia akustycznego LpA	79,0 dB(A)
Poziom mocy dźwiękowej LWA, gwarantowany	93,0 dB(A)

Materiały eksploatacyjne

Dane techniczne paliwa	Diesel EN 590
------------------------	---------------

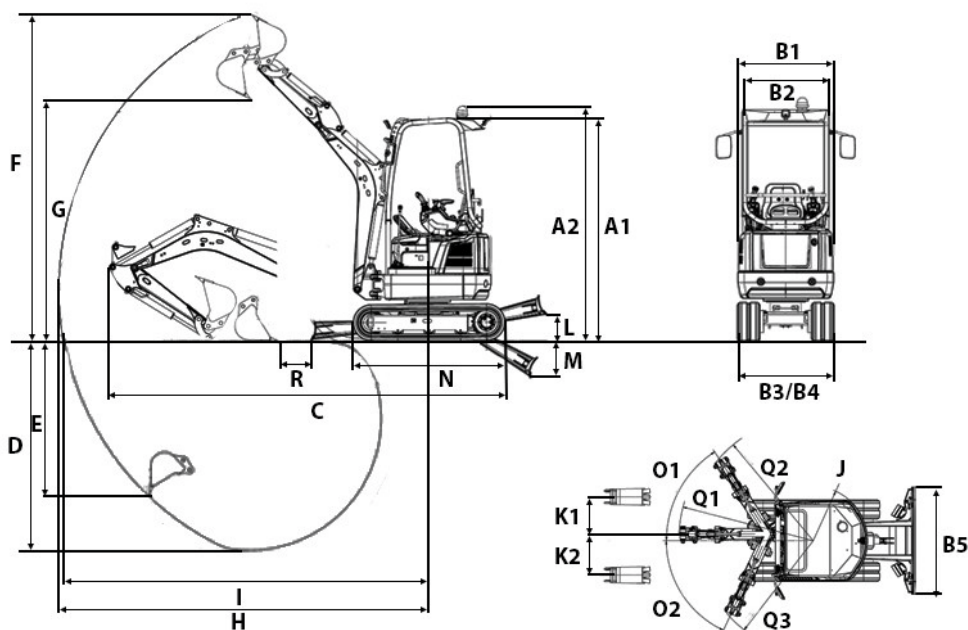
Podwozie

Ciśnienie robocze układu hydraulicznego	240,0 bar
---	-----------

Transport i przechowywanie

Ciężar transportowy	1.596,0 kg
---------------------	------------

Wymiary



A2	Wysokość z kabiną	2.362 mm
A6	Wysokość całkowita ze światłem obrotowym	2.538 mm
B1	Szerokość nadwozia	990 mm
B2	Szerokość kabiny	885 mm
B3	Szerokość podwozia	1.300 mm
B4	Szerokość podwozia w pozycji wsuniętej	990 mm
B5	Szerokość lemiesza	1.300 mm
C1	Długość transportowa	2.828 mm
C2	Długość transportowa krótkiego ramienia łyżki	3.584 mm
C3	Długość transportowa długiego ramienia łyżki	3.551 mm
D2	Maks. głębokość kopania, krótkie ramię łyżki	2.326 mm
D3	Maks. głębokość kopania, długie ramię łyżki	2.486 mm
E2	Maks. głębokość kopania pionowego, krótkie ramię łyżki	1.713 mm
E3	Maks. głębokość kopania pionowego, długie ramię łyżki	1.863 mm
F2	Maks. wysokość kopania, krótkie ramię łyżki	3.462 mm
F3	Maks. wysokość kopania, długie ramię łyżki	3.576 mm
G2	Maks. wysokość wysypu, krótkie ramię łyżki	2.436 mm
G3	Maks. wysokość wysypu, długie ramię łyżki	2.550 mm
H2	Maks. promień urabiania, krótkie ramię łyżki	3.899 mm
H3	Maks. promień urabiania, długie ramię łyżki	4.050 mm
I2	Maksymalny zasięg przy podłożu, krótkie ramię łyżki	3.848 mm
I3	Maksymalny zasięg przy podłożu, długie ramię łyżki	4.002 mm
J1	Promień zachodzenia tyłu	660 mm
K1	Maks. przesunięcie boczne wysięgnika (na środek łyżki po prawej stronie)	533 mm
K2	Maks. przesunięcie boczne wysięgnika (na środek łyżki po lewej stronie)	418 mm
L1	Maks. wysokość składowania (lemiesz nad podłożem)	271 mm
M1	Maks. głębokość kopania (lemiesz pod podłożem)	390 mm
N1	Długość mechanizmu napędowego	1.607 mm
O1	Maks. kąt wychylenia (ramię robocze w lewo)	65 °
O2	Maks. kąt wychylenia (ramię robocze w prawo)	57 °
Q1	Promień wychylenia wysięgnika na środku	1.627 mm
Q2	Promień wychylenia wysięgnika po prawej stronie	1.519 mm
Q3	Promień wychylenia wysięgnika po lewej stronie	1.372 mm
R1	Odstęp lemiesza łyżki, krótkie ramię łyżki	332 mm