



**WACKER
NEUSON**
all it takes!



DW30

Колесные думперы

Надежное управление, комфортная транспортировка.

Модель DW30 отличается оптимальным сочетанием высоких стандартов качества и комплексного оснащения для многочисленных возможностей использования. Будь то кабина или защитная дуга, ковшовая платформа для бетона или поворотная самосвальная платформа – индивидуальная адаптация с завода для любого применения делает эту машину настоящим универсалом для любой стройплощадки. Одновременно с этим полезная нагрузка 3 т и компактные размеры обеспечивают эффективное использование также в труднодоступных зонах. Для точного размещения материала при бетонных работах опциональная ковшовая платформа для бетона оснащается пластиной для укладки. Модель DW30 как в стандартном исполнении, так и во всех других доступных вариантах отличается очень хорошим защитным оснащением.

Преимущества

- Система контроля ковшовой платформы
- Контроль угла наклона
- Контроль ремня безопасности с деблокировкой пуска
- Гидростатический полный привод
- Ковшовая платформа для бетона

Технические характеристики

■ Гидравлика

| | |
|-----------------------------|---------------------|
| Рабочее давление гидравлики | 150,0 бар |
| Гидравлический насос | Шестеренчатый насос |
| Производительность | 23,0 л/мин |

■ механические рабочие характеристики

| | |
|-------------------|-----------|
| Скорость движения | 20,0 км/ч |
|-------------------|-----------|

■ механические данные

| | |
|--|-----------------------------------|
| Длина | 3.906,0 мм |
| Ширина | 1.730,0 мм |
| Высота | 2.799,0 мм |
| Полезная нагрузка | 3.000,0 кг |
| Ковшовая платформа | Поворотная самосвальная платформа |
| Объем платформы, нагруженной вровень с краями | 1.280,0 л |
| Объем ковшовой платформы, нагруженной с горкой | 1.750,0 л |
| Вместимость ковшовой платформы по воде | 990,0 л |
| Угол качания, макс. | 12,0 ° |

рабочий вес (мин.-макс.) 2.048,0 - 2.506,0 кг

■ Двигатель внутреннего сгорания

| | |
|------------------------------------|-------------------------|
| Охлаждение | Водяное охлаждение |
| Тип двигателя | Дизельный двигатель |
| Цилиндры | 3,0 |
| Рабочий объем | 1.116,0 см ³ |
| Угол наклона, макс. | 25,0 ° |
| Тип топлива | HVO EN15940 |
| Номинальная мощность | 18,9 кВт |
| Номинальное число оборотов | 3.000,0 1/мин |
| Предельные значения выброса ОГ | Stage V EC |
| Стартерный аккумулятор, напряжение | 12,0 В |
| Производитель двигателя | Yanmar |
| Обозначение двигателя | 3TNV76-UDWN |

■ Данные по экологии

| | |
|--|--------------|
| Уровень звуковой мощности LwA, гарантированный | 101,0 дБ (A) |
|--|--------------|

Приведенные иллюстрации, оснащение и данные могут отличаться от действующей программы поставок в вашей стране. Может быть показано специальное оснащение, за которое взимается дополнительная плата. Права на внесение изменений сохранены.

■ Ходовая часть

| | |
|----------------------|------------------------------|
| Радиус поворота | 3.980,0 мм |
| Угол изгиба | 36,0 ° |
| Привод ходовой части | Двигатель с наклонным диском |
| Гидравлический насос | Шестеренчатый насос |

| | |
|-----------------------------|--------------------------|
| Рабочее давление гидравлики | 450,0 бар |
| Производительность | 66,0 л/мин |
| Шины | 11.5/80-15,3 14PR 126 A8 |

■ Транспортировка и хранение

| | |
|------------------------|------------|
| Транспортировочный вес | 2.142,0 кг |
|------------------------|------------|

Доступные двигатели

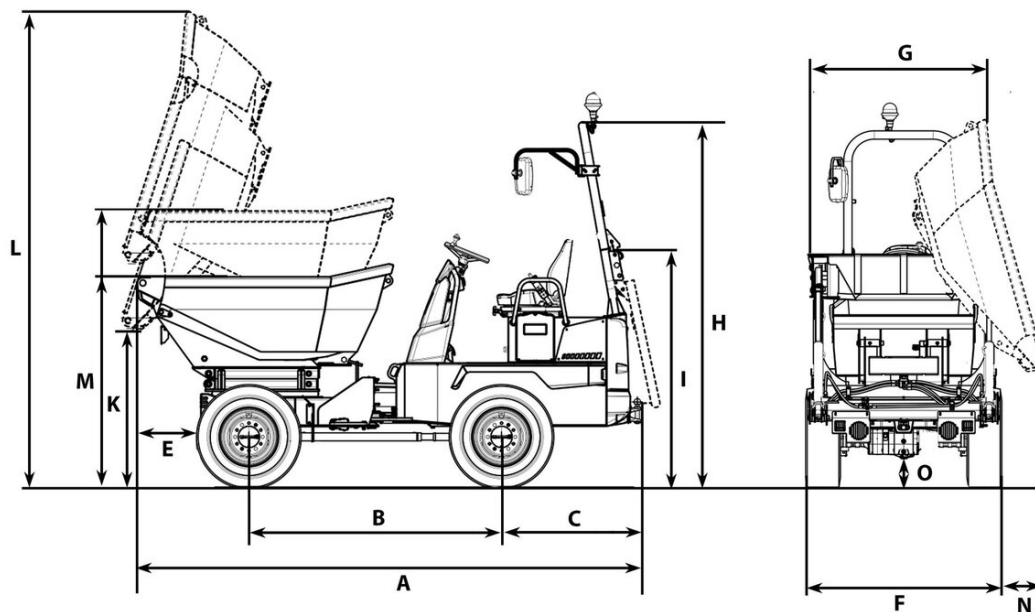
■ 36 kW Дизельный двигатель (Stage 5)

| | |
|------------------------------------|-----------------------|
| Охлаждение | Водяное охлаждение |
| Тип двигателя | Дизельный двигатель |
| Цилиндры | 3 |
| Рабочий объем | 1.663 см ³ |
| Номинальная мощность | 36 кВт |
| Номинальное число оборотов | 2.800 1/мин |
| Предельные значения выброса ОГ | Stage V EC |
| Стартерный аккумулятор, напряжение | 12 µg/l |
| Производитель двигателя | Perkins |
| Обозначение двигателя | 403J-E17T |
| Ход | 100 mlai |
| Отверстие | 84 mlai |

■ 18,9 kW Дизельный двигатель (Stage 5)

| | |
|------------------------------------|-----------------------|
| Охлаждение | Водяное охлаждение |
| Тип двигателя | Дизельный двигатель |
| Цилиндры | 3 |
| Рабочий объем | 1.116 см ³ |
| Номинальная мощность | 18,9 кВт |
| Номинальное число оборотов | 3.000 1/мин |
| Предельные значения выброса ОГ | Stage V EC |
| Стартерный аккумулятор, напряжение | 12 µg/l |
| Производитель двигателя | Yanmar |
| Обозначение двигателя | 3TNV76-UDWN2 |
| Ход | 82 mlai |
| Отверстие | 76 mlai |

Размеры



| | | Поворотная самосвальная платформа | Высокий шарнирный наконечник | Ковшовая платформа для бетона |
|---|--|-----------------------------------|------------------------------|-------------------------------|
| A | Общая длина | 3.904 mm | 4.156 mm | 4.890 mm |
| B | Колесная база | 1.945 mm | 2.090 mm | 2.090 mm |
| C | Выступ задней части | 1.039 mm | 1.072 mm | 1.156 mm |
| E | Радиус разгрузки | 482 mm | 492 mm | 1.212 mm |
| F | Ширина транспортного средства | 1.730 mm | 1.780 mm | 1.780 mm |
| G | Ширина ковшовой платформы | 1.730 mm | 1.730 mm | 1.740 mm |
| H | Высота, ROPS | 2.778 mm | 2.860 mm | 2.860 mm |
| I | Высота, ROPS в сложенном состоянии | 1.913 mm | 1.945 mm | 1.945 mm |
| J | Высота с кабиной | 2.669 mm | 2.669 mm | 2.669 mm |
| K | Высота разгрузки макс. | 994 mm | 1.268 mm | 363 mm |
| L | Высота ковшовой платформы в опрокинутом состоянии | 3.082 mm | 3.915 mm | 3.040 mm |
| M | Высота ковшовой платформы | 1.475 mm | 1.639 mm | 1.698 mm |
| | Высота ковшовой платформы в опрокинутом состоянии, высокоотвальная поворотная ковшовая платформа поднята | | 2.212 mm | |
| N | Радиус разгрузки в сторону | | 162 mm | 700 mm |