



**WACKER
NEUSON**
all it takes!



DW40

Gumikerekes dömper

Megbízható, biztonságos és erős az anyagszállításban

A korszerű motortechnológiának köszönhetően a kerekes dömper négy tonna névleges teherbírás mellett is fürge, 25 km/h sebességgel halad. Ezzel egyidejűleg a gépkezelő magas biztonsági standardokra támaszkodhat: A dőlésérzékelő funkció figyelmezteti a kezelőt a gép nem biztonságos használata esetén, a mosóberendezéssel ellátott első és hátsó kamerák pedig nagyméretű, 7 colos kijelzőn nyújtanak folyamatos tájékoztatást a környezetről. Mindezek és számos egyéb biztonsági funkció miatt válik a DW40 az építkezés során olyan partnerré, amely megelőzheti a baleseteket, és érezhetően növeli kezelője kényelmét.

Fő jellemzők

- Hill-Hold funkció
- Puttonyfelügyelet
- Hidrosztatikus összerakékhajtás
- Lejtésfelügyelet
- Biztonságiösv-felügyelet indításengedélyezéssel

Műszaki adatok

■ Hidraulika

Hidraulika munkanyomása	220,0 bar
Hidraulika-szivattyú	ZRP
Szállított mennyiség	38,0 l/min

■ mechanikai Teljesítményadatok

Haladási sebesség	25,0 km/h
-------------------	-----------

■ mechanikai Adatok

Hosszúság	4.269,0 mm
Külső keréknyomtáv	1.780,0 mm
Magasság	2.860,0 mm
Teherbírás	4.000,0 kg
Puttony	Forgó írtésű puttony
Puttony kapacitása csapottan	1.800,0 l
Puttony kapacitása púpozva	2.300,0 l
Puttonytartalom vízmennyiség	1.190,0 l
Billenőszög max.	12,0 °
Üzemi tömeg (min.-max.)	2.640,0 - 2.950,0 kg

■ Belső égésű motor

Hűtés	Vízűtés
Motortípus	Dízelmotor

Henger	3,0
Lökettérfogat	1.663,0 cm ³
Ferde kevés, max.	25,0 °
Üzemanyag típusa	HVO EN15940
Névleges teljesítmény	36,0 kW
Névleges fordulatszám	2.800,0 1/min
Gázkibocsátási határértékek	EU Stage V
Indító akkumulátor feszültsége	12,0 V
Motorgyártó	Perkins
Motor jelölése	403J-E17T

■ Környezetvédelmi adatok

Hangteljesítményszint LWA, garantált	101,0 dB(A)
--------------------------------------	-------------

■ Hajtómű

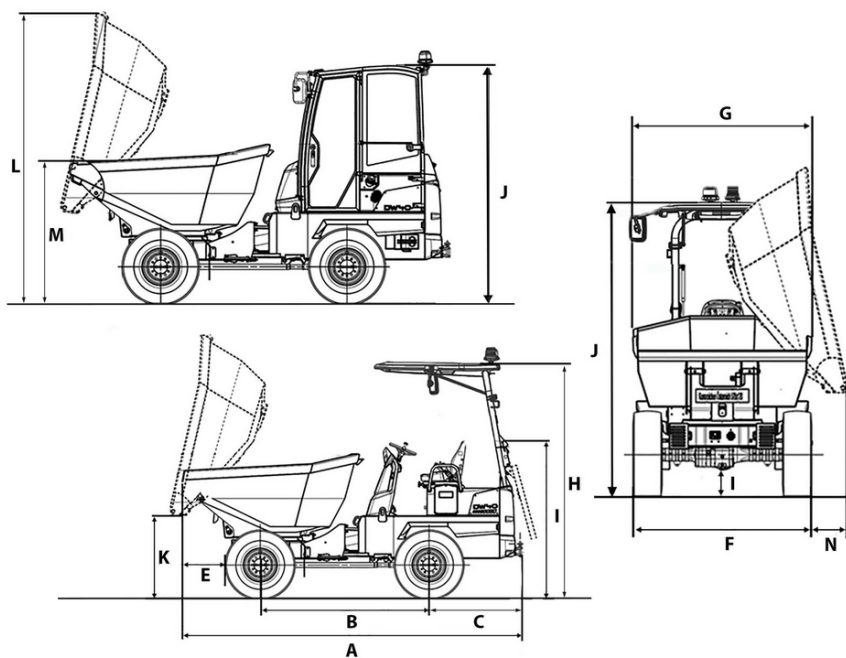
Fordulási sugár	4.030,0 mm
Csuklószög	36,0 °
Hajtómű	Forgótárcsás motor
Hidraulika-szivattyú	Axiális dugattyús szivattyú
Hidraulika munkanyomása	420,0 bar
Szállított mennyiség	99,0 l/min
Abroncsozás	11.5/80-15,3 - 14PR

A bemutatott illusztrációk, berendezések és adatok eltérhetnek az Ön országában érvényes szállítási programtól. A feltüntetett opcionális extrák felárral járhatnak. A változtatás jogát fenntartjuk.

■ Szállítás és raktározás

Szállítási súly	2.575,0 kg
-----------------	------------

Méretek



		Forgatható puttony
A	Teljes hosszúság	4.269 mm
B	Keréktávolság	2.090 mm
C	Far túlnyúlás	1.072 mm
E	Kiürítési távolság	567 mm
F	Jármű szélessége	1.780 mm
G	Puttony szélessége	1.780 mm
H	Magasság ROPS	2.857 mm
I	ROPS magassága megdőntve	1.945 mm
J	Magasság fülkével	2.690 mm
K	Maximum kiürítési magasság.	1.014 mm
L	Puttony magassága döntve	3.298 mm
M	Puttony magassága	1.582 mm
N	Kiürítési távolság, oldalsó	237 mm