



**WACKER
NEUSON**
all it takes!



EZ10e

Гусеничные экскаваторы Zero Tail

100% электрическое питание. 100%-ная компактность. 100%-ный эффект.

EZ10e — это инновационный 1-тонный гусеничный экскаватор с нулевым выносом, разработанный для работы без выбросов и в тишине. Благодаря компактной конструкции и нулевому выносу он обеспечивает максимальную маневренность в самых узких местах. Благодаря гибким возможностям зарядки, длительному времени автономной работы и современному дисплею, он идеально подходит для ландшафтных работ, аренды парков и сноса зданий. Такая же производительность, как у обычных моделей, в сочетании с экологически безопасной технологией делает EZ10e незаменимым партнером для экологичного строительства. Благодаря гибким возможностям зарядки EZ10e можно заряжать как от стандартных бытовых розеток, так и от высоковольтных. На большом и четком дисплее, расположенном в поле зрения оператора, можно с первого взгляда увидеть все важные данные о машине. EZ10e предлагает не только работу без выбросов в течение всего рабочего дня, но и безопасный активный сигнал предупреждения (AWS) в задней части машины, который в качестве дополнительного светодиодного освещения позволяет распознать запуск уже на расстоянии и тем самым повышает безопасность и внимательность вокруг машины. Благодаря небольшому весу и компактной конструкции EZ10e легко транспортируется и универсален в использовании. Благодаря наличию точек подъема на крыше он обеспечивает гибкость при реализации различных строительных проектов. EZ10e сочетает в себе экологичность, эффективность и производительность — идеальный выбор для современных строительных проектов без выбросов.

Преимущества

- Полная мощность — без выхлопных газов
- Компактный дизайн, высокая производительность
- Комфорт, который меняет все
- Умная зарядка — готовность к использованию в любом месте
- Создан для длительного использования

Технические характеристики

■ Гидравлика

Рабочее давление гидравлики	200,0 бар
Гидравлический насос	Двойной шестеренчатый насос
Производительность, макс.	12,6 л/мин

■ механические рабочие характеристики

Скорость движения	3,9 км/ч
-------------------	----------

■ механические данные

Длина	3.073,0 мм
Ширина	788,0 - 1.098,0 мм

Высота	2.264,0 мм
рабочий вес (мин.-макс.)	1.236,0 - 1.397,0 кг
Глубина копания (макс.)	1.868,0 мм

■ Электродвигатель

Номинальная мощность	14,00 кВт
Номинальный ток	250,0 ампер
Номинальное напряжение	48,0 В
Номинальное число оборотов	2.500,0 1/мин

Приведенные иллюстрации, оснащение и данные могут отличаться от действующей программы поставок в вашей стране. Может быть показано специальное оснащение, за которое взимается дополнительная плата. Права на внесение изменений сохранены.

■ Данные по экологии

Уровень звукового давления LpA	63,0 дБ (A)
--------------------------------	-------------

Уровень звуковой мощности LwA, гарантированный	82,0 дБ (A)
--	-------------

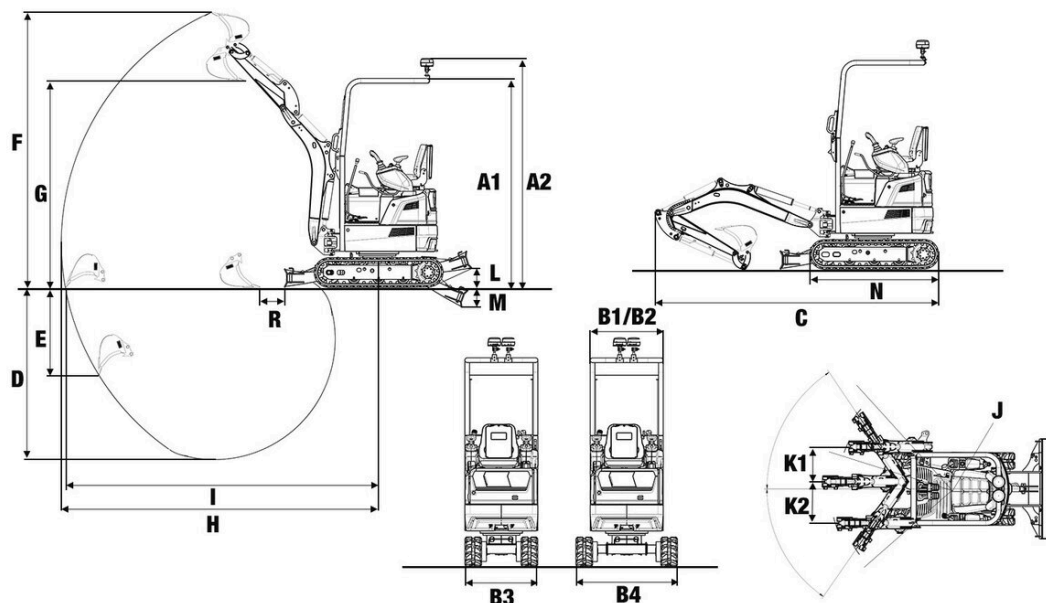
■ Электрика

Тип аккумулятора	Литий-ионный
------------------	--------------

■ Транспортировка и хранение

Транспортировочный вес	1.139,0 - 1.169,0 кг
------------------------	----------------------

Размеры



A1	Высота, ROPS	2.264 mm
A2	Высота, ROPS с проблесковым маячком	2.481 mm
B1	Ширина кабины	790 mm
B2	Ширина верхней тележки	790 mm
B3	Ширина введенной ходовой части	790 mm
B4	Ширина выведенной ходовой части	1.100 mm
C	Транспортировочная длина	3.073 mm
D	Глубина черпания, макс.	1.868 mm
E	Глубина врезания макс.	949 mm
F	Высота врезания макс.	2.980 mm
G	Высота разгрузки макс.	2.185 mm
H	Радиус черпания макс.	3.421 mm
I	Рабочий диапазон на грунте, макс.	3.378 mm
J	Радиус поворота задней части	650 mm
K1	Перемещение стрелы макс. (по центру ковша, правая сторона)	457 mm
K2	Перемещение стрелы макс. (по центру ковша, левая сторона)	369 mm
L	Высота штабелирования макс. (отвал над уровнем грунта)	202 mm
M	Глубина копания макс. (отвал ниже уровня грунта)	217 mm
N	Длина ходовой части	1.394 mm