



KT357

Teleskoplader

Starke Leistung im kompakten Format

Der Kramer Teleskoplader KT357 ist der ideale Teleskoplader für vielfältige Einsätze. Der Teleskoplader ist kompakt gebaut und hat einen kleinen Wenderadius. Dank der Stapelhöhe von 7 m und den 3,5 t Nutzlast ist er unterschiedlich einsetzbar. Für maximale Wirtschaftlichkeit sorgen der stufenlose Fahrtrieb bis maximal 40km/h, die Load Sensing Arbeitshydraulik und intelligente Fahrassistenzsysteme.

Stapelhöhe: Mit teleskopierbarer Ladeanlage eine Stapelhöhe von 7,0 m

Motorhaubendesign: Perfekte Sicht auf alle Arbeitsbereiche durch die stark abfallende Motorhaube

Modernes Bedienkonzept: 7"-LCD-Display, All-In-One Joystick und Jog Dial Bedienelement für einfache Maschinensteuerung

Motor: Leistungsstarker Deutz Motor der EU Abgasstufe V mit einer Maximalleistung von 100 kW (136PS)

Rundumsicht: Optionale Kabinenerhöhung um ca. 18 cm mit außenliegendem FOPS-Gitter mit geneigten Längstreben gemäß des Sichtfeldes des Bedieners

Technische Daten

■ Motordaten Standard

Motorhersteller	Deutz
Motorleistung	100 kW
Motorleistung	136 PS
bei max. Drehzahl	2.300 U/min
Hubraum	3.621 cm ³
Abgasnormstufe	V
Abgasnachbehandlung	DOC / DPF / SCR

■ Gewichte

Nutzlast (max.)	3.500 kg
Nutzlast bei max. Reichweite	1.200 kg
Nutzlast bei max. Stapelhöhe	2.200 kg
Stapelhöhe (max.)	7.000 mm
Nutzlast max. (LSP 500 mm)	3.500 kg
Betriebsgewicht	6.170 - 7.500 kg
Reißkraft (max.)	50 kN
Hubkraft (max.)	43 kN

■ Füllmengen

Tankinhalt Kraftstoff	100 l
Tankinhalt Hydrauliköl	100 l
Tankinhalt Harnstofflösung	9,5 l

■ Antrieb

Fahrgeschwindigkeit Standard	0-30 km/h
Fahrgeschwindigkeit Option 1	0-20 km/h
Fahrgeschwindigkeit Option 2	0-40 km/h
Differentialsperre	100 % zuschaltbar in der Vorderachse (Option)

■ Hydraulikanlage

Arbeitshydraulik Fördermenge (max.)	140 l/min
-------------------------------------	-----------

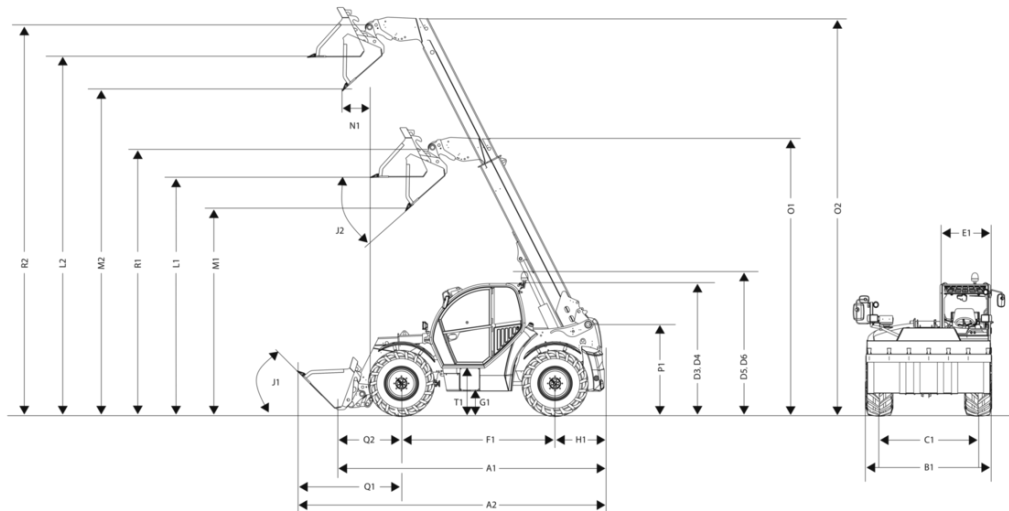
■ Lenkung

Lenkeinschlag max.	38 Grad
--------------------	---------

■ Lärmkennwerte

Garantierter Schalleistungspegel LwA (Kabine)	101 dB(A)
Gemessener Schalleistungspegel LwA	99,2 dB(A)
Schalldruckpegel am Fahrerohr	72 dB(A)

Abmessungen



A1	Gesamtlänge	4.880 mm
A2	Gesamtlänge mit Schaufel	5.600 mm
B1	Gesamtbreite ohne Schaufel	2.285 mm
C1	hinten	1.880 mm
D3	Gesamthöhe niedrige Kabine	2.310 mm
E1	Kabinenbreite	990 mm
F1	Radstand mittig	2.850 mm
G1	Bodenfreiheit unter Achse und Getriebe, Wassertiefe	415 mm
H1	Abstand Mitte Hinterrad zum Heck	740 mm
I1	Hinterer Anfahrwinkel (Böschungswinkel)	60 °
J1	Einkippwinkel	49 °
J2	Auskippwinkel	41 °
L1	Überladehöhe eingefahren	4.520 mm
L2	Überladehöhe ausgefahren	6.820 mm
M1	Ausschütthöhe eingefahren	4.030 mm
M2	Ausschütthöhe ausgefahren	6.330 mm
N1	Schüttweite ausgefahren	110 mm
O1	Tele Auszugslänge eingefahren	5.255 mm
O2	Tele Auszugslänge ausgefahren	7.820 mm
P1	Gesamthöhe Teleskoparm-Lagerung im Rahmen	1.600 mm
Q1	Abstand Mitte Vorderrad zur Schaufelvorderkante	1.920 mm
Q2	Abstand Mitte Vorderrad-Lagerung Schnellwechselrahmen	1.290 mm
R1	Schaufeldrehpunkt eingefahren	5.035 mm
R2	Schaufeldrehpunkt ausgefahren	7.335 mm
S1	Wenderadius Außenkante Räder	3.840 mm
S2	Wenderadius Außenkante Schaufel	5.000 mm
T1	Einstiegshöhe Kabinenboden	720 mm
D4	Gesamthöhe hohe Kabine	2.490 mm
D5	Gesamthöhe mit Rundumkennleuchte niedrige Kabine	2.540 mm
D6	Gesamthöhe mit Rundumkennleuchte hohe Kabine	2.720 mm
K1	Stapelhöhe max.	7.000 mm

Serienausstattung

Kabine

- ROPS/FOPS-geprüfte, schallisolierte, schwingungsgedämpfte Komfortkabine mit 360 Grad Rundumsicht
- Scheibenwischer vorn und hinten mit Intervallschaltung vorn, Blinker-Rückstellung
- Türschalter für Kabineninnenbeleuchtung, Türe geteilt, Türoberteil 180° in zwei Positionen ausstellbar
- Heckscheibe aufstellbar
- Teleskopierbare und in der Neigung verstellbare Lenksäule
- Hängende Pedale und herausnehmbare Fußmatte
- Mechanisch gefederter Komfortfahrersitz Grammer MSG85/721
- Elektronisch vorgesteuerter Multifunktions-Joystick mit integriertem Fahrtrichtungswahlschalter und Teleskopfunktion
- 7" - LCD Farbdisplay zur Anzeige aller Fahrzeugfunktionen & Jog Dial
- Farblich gekennzeichnete Schalter für Hydraulik-, Elektrik-, Fahr- und Sicherheitsfunktionen
- Heizung mit 3-stufigem Gebläse, 6 Luftauslassdüsen, 2 Defroster-Düsen
- 12V-Steckdose, Flaschenhalter, Sonnenrollo
- Arbeitsscheinwerfer 1x LED vorne (1000 Lm), Arbeitsscheinwerfer 1x LED hinten (1000 Lm)
- StVZO – Beleuchtung
- Manueller Batterietrennschalter

Lenk- und Arbeitshydraulik

- 4 Lenkarten in Serie
- 3. Steuerkreis und Teleskopfunktion mit proportionaler Ansteuerung
- Dauerfunktion 3. Steuerkreis über Kippschalter zuschaltbar
- Ölmenge für 3. Steuerkreis und alle optionalen Steuerkreise einstellbar
- Überlast- und Fahrerassistenzsystem "Smart Handling" der zweiten Generation (Schaufel-, Stapel- und Manueller Modus)
- Prüfanschlüsse für Arbeitshydraulik und Fahrtrieb

Motor

- Grobmaschiger Kombikühler für Motorwasser, Hydrauliköl und Ladeluft
- Weit öffnende Motorhaube, Schauglas für Hydrauliköl und Kühlwasser
- Wartungsklappe zur einfachen Reinigung des Motorraums

Fahrtrieb und Achsen

- Stufenloses, hydrostatisches Getriebe mit auslastungsabhängiger, elektronischer Getriebesteuerung

Fahrzeugaufbau und Kinematik

- Verwindungssteifer Stahlrahmen in Kastenprofilbauweise
- Teleskoparm wird durch 13 von außen einstellbare Gleitelemente geführt
- Endlagendämpfung in Teleskop-, Hub- und Kippzylinder

Dokumentation

- Betriebsanleitung; Serviceheft

Optionen

Fahrerstand - Kabine

- Luftgefederter Fahrersitz (MSG95AL/722)
- Luftgefederter Fahrersitz (MSG95AL/722) mit Sitzheizung
- Armlehne links
- Klimaanlage
- Staufach belüftet (bei Klimaanlage gekühlt)
- Hohe Kabine mit Heizung für optimierte Rundumsicht (+180mm)
- Innenspiegel inkl. Halterung für Mobiltelefon und USB Steckdose 2-fach
- Kompakt -Aussenspiegel links
 - nicht mit:
 - Aussenspiegel elektrisch verstellbar inkl. Spiegelheizung mit Abschaltautomatik
- Radiovorbereitung (Antenne, Lautsprecher)
- Radioanlage (Radio, Antenne, Lautsprecher)
- Sichtkamera vorne rechts (inkl. Zusatzmonitor)
- Rückfahrkamera (in Hauptbildschirm integriert)
- Hohe Kabine mit Kabinenscheibe rechts und hinten beheizbar
- Aussenspiegel elektrisch verstellbar inkl. Spiegelheizung mit Abschaltautomatik
- Spiegel für Anhängerkupplung

Beleuchtung

- Rundumkennleuchte LED (gelb)
- Arbeitsscheinwerfer LED (1000 Lumen), 1 Stück zusätzlich vorne, 1 Stück zusätzlich hinten
- 2 Arbeitsscheinwerfer LED (1000 Lumen) am Teleskoparm seitlich (Aussenrohr)
- Beleuchtungspaket LED (1000 Lumen) - (7 Arbeitsscheinwerfer zusätzlich - 1x vorne, 1x hinten, 1x links, 2x rechts, 2x Aussenarm)
- Beleuchtungspaket LED (2000 Lumen) - (8 Arbeitsscheinwerfer LED) - Enfall Serienarbeitsscheinwerfer
- Zusatzbeleuchtung Heck LED Basic (1000 Lumen)
- Kennzeichenbeleuchtung inkl. Kennzeichenhalter vorne - (Serie)

Ausrüstung für den Straßenverkehr

- Datenbestätigung (ABE) für selbstfahrende Arbeitsmaschine - (Serie)
- EG-Traktor CoC (EGÜbereinstimmungsbescheinigung Zugmaschine, 167/2013/EG - Klasse T1)
 - nur in Verbindung mit:
 - Steckdose für Heckanbaugeräte, 7-polig
 - Zusätzlich muss eine Anhängerkupplung (nicht Rangierkupplung) ausgewählt werden!
- EG-Traktor CoC (EGÜbereinstimmungsbescheinigung Zugmaschine, 167/2013/EG - Klasse T1) + Datenbestätigung - nur für Deutschland!
 - nur in Verbindung mit:
 - Steckdose für Heckanbaugeräte, 7-polig
 - Zusätzlich muss eine Anhängerkupplung (nicht Rangierkupplung) ausgewählt werden!

Motor - Achsen - Fahrtrieb

- DEUTZ TCD 3,6 S5 100 kW
- Hydrostat 30 km/h
- Hydrostat 20 km/h
- Ecospeed 40 km/h
- Ecospeed 40 km/h inkl. Smart Driving

Bereifung

- Alliance 405/70-24 A-323 - Traktionsprofil
- Alliance 460/70R24 A-580 - Traktionsprofil
- Michelin 460/70 R24 XMCL - Traktionsprofil
- Michelin Bibload 460/70 R24 - Mehrzweckprofil
- Trelleborg 460/70R24 TH500 ET+35 - Mehrzweckprofil
- Trelleborg 460/70R24 TH400 ET+35 - Traktionsprofil
- Alliance 500/60-22.5 A-331 - Traktionsprofil

Schnellwechsellplatten & Ladeanlage

- Laststabilisator (Schwingungsdämpfer)
- Schnellwechseinrichtung hydraulisch, System Kramer (Teleskoplader "groß")
- Schnellwechseinrichtung mechanisch, System Manitou
- Schnellwechseinrichtung hydraulisch, System Manitou
- Schnellwechseinrichtung hydraulisch, System JCB (Q-fit)
- Schnellwechseinrichtung hydraulisch, System Volvo TPV
- Schnellwechseinrichtung hydraulisch, System Matbro

Hydraulik

- Auto Hitch Anhängerkupplung (inkl. hydr. Steuerung) und Kipperanschluss
- Druckentlastung 3. Steuerkreis
- Umschaltventil vorn 3. Steuerkreis
- Kipperanschluss
- Schaufelrückführautomatik (SRA) inkl. Rüttelfunktion Kippzylinder
- Steuerkreis Heckanbau, doppeltwirkend
 - nur in Verbindung mit:
 - Kipperanschluss
- Rücklaufleitung drucklos, am Aussenarm - inkl. Leckölleitung
- Füllung der Hydraulikanlage mit umweltfreundlichem und biologisch abbaubarem Hydrauliköl
- Multikuppler 2-fach
 - nur in Verbindung mit:
 - Druckentlastung 3. Steuerkreis
 - Schnellwechseinrichtung hydraulisch, System Kramer (Teleskoplader "groß")
- Multikuppler 4-fach
 - nur in Verbindung mit:
 - Druckentlastung 3. Steuerkreis
 - Umschaltventil vorn 3. Steuerkreis
 - Schnellwechseinrichtung hydraulisch, System Kramer (Teleskoplader "groß")

Elektrik

- Steckdose für Frontanbaugeräte, 4-polig
- Steckdose für Heckanbaugeräte, 7-polig

Sicherheitsoptionen

- Wegfahrsperrung, im Zündschlüssel integriert
- Unterbodenschutz
 - nur in Verbindung mit:
 - Abdeckung Antriebsstrang
- Abdeckung Antriebsstrang
- Feuerlöscher (2 kg)
- Schmutzabstreifer Teleskoparm
- Warnstreifen rot / weiss (nach DIN 30710)
- Ölstandsüberwachung (Hydrauliköl)
- Kippzylindersperre
- Reifenpannenschutz
- Trockenschmierung (Gleitlack) Teleskoparm
- Schutzgitter Frontscheibe, demontierbar (nicht für den öffentlichen Straßenverkehr zugelassen!)
- CESAR DataTag-ID - Nur für Länder, die dieses System innerhalb ihrer Rechtsinstanzen einsetzen, wie z.B. Großbritannien

Lackierung

- Sonderlackierung einfarbig nach RAL (graue Teile sind nicht mit eingeschlossen) *
- Schutzmaßnahmen für Einsatz in aggressiven Medien (Salz- und Düngemittleinsatz)
 - nur in Verbindung mit:
 - Trockenschmierung (Gleitlack) Teleskoparm
 - Schmutzabstreifer Teleskoparm
 - Abdeckung Antriebsstrang

* Wir behalten uns vor, Lackierungen welche Ähnlichkeiten zu geschützten Farben oder Farbkombinationen von anderen Herstellern aufweisen abzulehnen

Sonstiges

- Langsamfahreinrichtung und Handgas
- 100% Differentialsperre
- Rangierkupplung
- Automatische Anhängerkupplung 38 mm - rahmenfest
- Mechanische Anhängerkupplung 32 mm - rahmenfest
- Lagerbock für Anhängerkupplungen höhenverstellbar (Einsatz für Anhängerkupplung höhenverstellbar erforderlich)
- Einsatz Anhängerkupplung automatisch 38 mm für Anhängerböck höhenverstellbar
- Einsatz Kugelkopfkupplung (K80) für Anhängerböck höhenverstellbar
- Einsatz Kugelkopfkupplung (K50) für Anhängerböck höhenverstellbar, verlängert
- Einsatz Anhängerkupplung mechanisch für Anhängerböck höhenverstellbar - 32 mm
- Anhängerkupplung CUNA D3 inkl. Anhängerböck höhenverstellbar
- Hydraulisches Anhängerbremventil (2-Leitungssystem)
- Unterdruck-Vorabscheider
- Zyklon Vorabscheider
- Zyklon Vorabscheider Turbo III
- Reversierlüfter
- Druckluftbremsanlage (2-Leitungssystem)
- Vorwärmung Motor, Kraftstoff, Hydrauliköl (230V)

- Vorbereitung Zentralschmieranlage (Schmierleitung im Arm verlegt)
- Zentralschmieranlage (vollautomatisch)
- EquipCare Dual ID

Gewährleistungsverlängerungen

- Security 24 Monate (2000 h)
- Security 36 Monate (3000 h)
- Security 48 Monate (3000 h)
- Security 48 Monate (4000 h)
- Security 48 Monate (5000 h)
- Security 60 Monate (4000 h)
- Security 60 Monate (5000 h)
- Power-Line (24 Monate oder 2000 h)
- Power-Line (36 Monate oder 3000 h)
- Power-Line (48 Monate oder 3000 h)
- Power-Line (48 Monate oder 4000 h)
- Power-Line (48 Monate oder 5000 h)
- Power-Line (60 Monate oder 4000 h)
- Power-Line (60 Monate oder 5000 h)
- EquipCare 36 Monate (incl. App & Manager) - (Serie)