



**WACKER
NEUSON**
all it takes!



ST50

Carregadeira de esteira compacta

Mais opções

A ST50 é a maior e mais potente carregadeira de esteira da gama Wacker Neuson. Equipada com um motor Kohler de 75 kW o que gera um torque de 499 Nm, esta máquina é uma máquina altamente produtiva. A força extra melhora o fluxo auxiliar para um melhor desempenho com aplicações de anexos de fluxo elevado, como planificação a frio e limpeza com escovas.

Destaques

- Controles para todos os operadores
- Pós-tratamento sem filtro
- Acesso de manutenção expansivo

Dados técnicos

■ Hidráulica

Caudal de descarga	95,0 l/min
Caudal de entrega máx.	141,0 l/min
Pressão auxiliar	241,0 Barra

■ mecânica Especificações de performance

Força de desagregação - pá	35.285,0 kN
Força de desagregação - lança	41.686,0 N
Força de tração máx. a 100% da força efetiva	55.970,0 N
Velocidade de marcha nível 1	10,0 km/h
Velocidade de marcha nível 2	16,0 km/h

■ mecânica Especificação

Comprimento total sem pá	2.984,0 milímetro
Comprimento total com pá	3.693,0 milímetro
Largura total sem braço	1.982,0 milímetro
Altura até a proteção contra capotamento	2.151,0 milímetro
Altura do ponto de rotação do equipamento adicional	3.464,0 milímetro
Ângulo de rampa máx.	31,0 °
Altura da pá na altura máxima	2.765,0 milímetro
Ângulo da pá na altura máxima	44,0 °

Peso operacional	4.843,0 kg
Largura entre eixos	450,0 milímetro
Distância em relação ao solo	265,0 milímetro
Alcance basculante na altura máxima de elevação	930,0 milímetro

■ Motor de combustão

Arrefecimento	Arrefecimento a água
Tipo de motor	Motor diesel
Cilindro	4,0
Cilindrada	3.359,0 cm ³
Potência operacional	75,0 kW
Rotação operacional	2.500,0 1 minu
Capacidade da bateria (valor nominal)	950,0 Ah
Fabricante do motor	Kohler

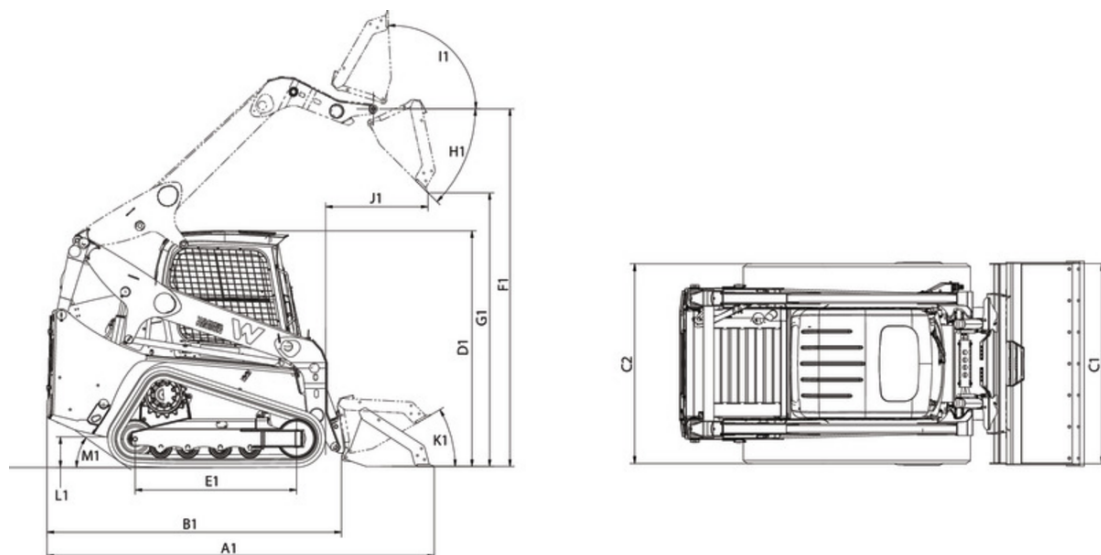
■ Substâncias de serviço

Conteúdo do depósito de combustível	151,0 eu
-------------------------------------	----------

■ Carroceria

Carga de despejo	4.536,0 kg
Capac. operac. nom. a 50% da carga de despejo	2.268,0 kg
Capac. operac. nom. a 35% da carga de despejo	1.588,0 kg

Medidas



A1	Comprimento total com pá	3.694 mm
B1	Comprimento total sem pá	2.984,8 mm
C1	Largura total com pá	1.982 mm
C2	Largura total sem pá	1.982 mm
D1	Altura total	2.151 mm
E1	Distância entre eixos	1.667 mm
F1	Altura do pino da articulação da pá	3.462 mm
G1	Altura máx. de enchimento	2.766 mm
H1	Ângulo de despejo	44 °
I1	Retração da pá à altura máxima do curso	94 °
J1	Alcance de enchimento	930 mm
K1	Retração da pá ao nível do solo	30 °
L1	Distância do solo	265,7 mm
M1	Ângulo de partida	31 °