



**WACKER  
NEUSON**  
*all it takes!*



## DW10

### Kolový dumper

Kompaktní, výkonný, bezpečný - nejvyšší výkon na nejmenším prostoru.

DW10 nastavuje standardy v kompaktní třídě a nabízí vše, co je potřeba pro efektivní práci v náročných podmínkách. Díky svému výkonnému motoru a vysoké tažné síle zvládá dumper i těžký terén a zajišťuje maximální stabilitu díky kloubovému kyvnému kloubu a volitelně širší variantě – i na nerovném povrchu. Bezpečnost je u tohoto modelu na prvním místě: S moderními bezpečnostními prvky a novým ovládacím konceptem založeným na joystickovém ovládacím je manipulace jak jednoduchá, tak bezpečná. Joystickové ovládání zjednodušuje všechny důležité řídicí funkce a umožňuje obsluhu plnou kontrolu s minimálním úsilím. Díky své kompaktní konstrukci a flexibilní manévrovatelnosti je tento 1-tunový dumper ideálním řešením pro úzké stavení a pracovní plochy s vysokými nároky na výkon.

### Hlavní přednosti

- Ovládání joystickem
- Funkce Hill-Hold
- Velmi vysoká bezpečnostní opatření
- Vysoká terénní průchodnost a maximální stabilita
- Hydrostatický pohon všech kol

### Technické údaje

#### Hydraulika

Pracovní tlak hydrauliky	175,0 BAR
Hydraulické čerpadlo	Externí zubové čerpadlo
Dopravované množství	24,0 l/min

#### mechanické údaje o výkonu

Jízdní rychlost	15,0 km/h
-----------------	-----------

#### mechanické údaje

Délka	3.133,0 mm
Šířka	1.194,0 mm
Výška	2.723,0 mm
Užitečná nosnost	1.000,0 KG
Korba	Přeskočení vysoké špičky
Objem korby zarovnaná	415,0 L
Objem korby vrchovatá	525,0 L
Objem korby - voda	280,0 L
Úhel naklonění max.	15,0 °
Provozní hmotnost (min.-max.)	1.232,0 - 1.278,0 KG

#### Spalovací motor

Chlazení	Vodní chlazení
----------	----------------

Typ motoru	Naftový motor
Válce	3,0
Zdvihový objem	1.116,0 CM3
Typ paliva	Diesel EN 590
Jmenovitý výkon	18,9 kW
Jmenovité otáčky	3.550,0 1/min
Mezní hodnoty emisí	EU stupeň V
Napětí spouštěcí baterie	12,0 V
Výrobce motoru	Yanmar
Označení motoru	3TNV76-UDWN

#### Enviromentální parametry

Zvukový výkon LWA, garantovaný	99,0 dB(A)
Zvukový výkon LWA (Norma)	2000/14/EG

#### Provozní látky

Objem palivové nádrže	25,0 L
-----------------------	--------

#### Podvozek

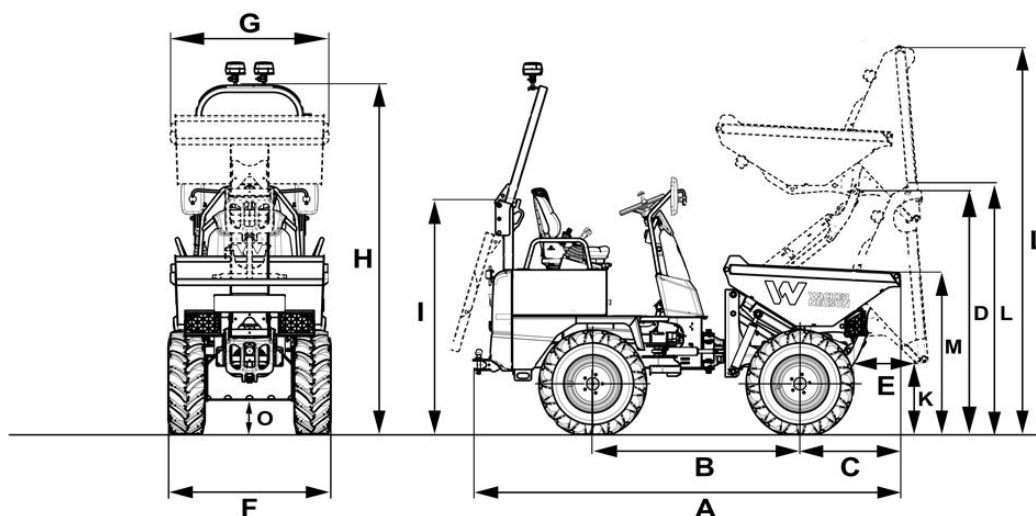
Poloměr otáčení	3.000,0 mm
Úhel ohybu	36,0 °

Pohon pojezdu	Motor s výkyvnou deskou
Hydraulické čerpadlo	Axiální pístové čerpadlo
Dopravované množství	84,0 l/min

## ■ **Přeprava a skladování**

Přepravní hmotnost	1.137,0 - 1.182,0 KG
--------------------	----------------------

## Rozměry



A	Celková délka	3.133 mm	
B	Rozvor kol	1.520 mm	
C	Přesah zadní části	761 mm	
D	Nakládací výška korby s vysokým vyklápěním, zvednuto	1.755 mm	
E	Výsypná šířka	491 mm	
F	Šířka stroje	1.194 mm	1.314 mm
G	Šířka korby	1.194 mm	
H	Výška ROPS	2.585 mm	
I	Výška ROPS je nakloněna	1.729 mm	
J	Výška přední hrany korby	545 mm	
L	Výsypná výška max.	1.851 mm	
	Výsypná výška max., korba s vysokým vyklápěním zvednutá	2.883 mm	
M	Výška korby	1.186 mm	
O	Světlá výška	246 mm	