



## EZ28

### Escavadeira de esteira Zero Tail

O design para campeões.

A escavadeira compacta EZ28 garante design moderno, flexibilidade e facilidade de uso. Com o reboque do carro até o próximo canteiro de obras? Sem problemas - o baixo peso permite o transporte incluindo acessórios usando um reboque de 3,5 toneladas. suporte da alavanca de comando, a ampla entrada da cabine e a disposição dos elementos de operação e exibição da EZ28 são perfeita e ergonomicamente adaptados às necessidades do seu local de trabalho.

## Destaques

- Até 4 circuitos adicionais de comando de fábrica
- Zero Tail
- Capota fácil de desmontar

## Dados técnicos

### Hidráulica

Pressão de trabalho hidráulica	225,0 Barra
--------------------------------	-------------

### mecânica Especificações de performance

Rotação nominal	2.500,0 1 minu
Velocidade de marcha	2,1 km/h

### mecânica Especificação

Comprimento	4.290,0 milíme
Largura	1.570,0 milíme
Altura	2.414,0 milíme
Peso operacional (mín.-máx.)	2.571,0 - 3.513,0 kg
Profundidade de escavação (máx.)	2.744,0 milíme

### Motor de combustão

Arrefecimento	Arrefecimento a água
Tipo de motor	Motor diesel
Cilindrada	1.116,0 cm3

Capacidade do tanque de combustível	36,0 eu
Potência nominal	15,8 kW
Rotação nominal	2.500,0 1 minu
Tensão da bateria de partida	12,0 V
Fabricante do motor	Yanmar

### Características ambientais

Potência sonora LWA, garantida	93,0 dB (A)
--------------------------------	-------------

### Substâncias de serviço

Quantidade de óleo	3,400 eu
Quantidade de refrigerante	4,5 eu
Quantidade de óleo hidráulico	30,0 eu

### Carroceria

Acionamento de translação	Motor de pistão axial com USG
---------------------------	-------------------------------

### Transporte e armazenamento

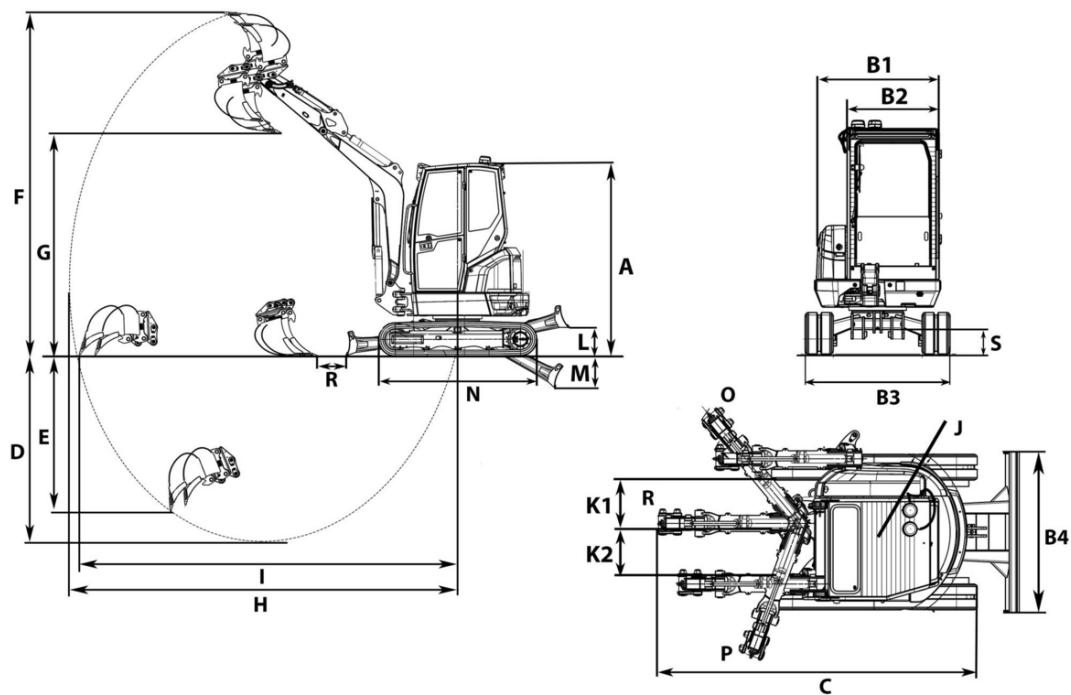
Peso de transporte	2.470,0 kg
--------------------	------------

## Motores disponíveis

### ■ Yanmar 3TNV76-XNSV Stage V da UE

Tipo de motor	Motor diesel
Cilindrada	1.116 cm <sup>3</sup>
Tipo de combustível	Diesel EN 590
Potência nominal	15,8 kW
Rotação nominal	2.500 1 minu
Torque máx.	66,1 Nm
Rotação (torque máx.)	1.800 1 minu
Valores limite dos gases de escape	Stage V da UE
Fabricante do motor	Yanmar
Descrição do motor	3TNV76-XNSV
Curso	82 mlai
Furo	76 mlai

## Medidas



A	Altura da capota	2.414 mm
	Altura lâmina niveladora	300 mm
B1	Carrinho transversal largo	1.366 mm
B2	Cabine larga	986 mm
B3	Chassis largo	1.570 mm
B5	Lâmina niveladora larga	1.570 mm
C2	Comprimento de transporte cabo da pá curto	4.266 mm
D2	Profundidade da vala máx., cabo da pá curto	2.537 mm
E2	Profundidade de corte máx., cabo da pá curto	1.949 mm
F2	Altura de corte máx., cabo da pá curto	4.176 mm
G2	Altura de descarregamento máx., cabo da pá curto	2.847 mm
H2	Raio da vala máx., cabo da pá curto	4.624 mm
I2	Alcance no solo máx., cabo da pá curto	4.490 mm
J1	Raio de oscilação da traseira	770 mm
K1	Deslocamento máximo da lança da pá (no centro do braço do lado direito)	765 mm
K2	Deslocamento máximo da lança da pá (no centro do braço do lado esquerdo)	531 mm
L1	Altura de empilhamento máx. (lâmina niveladora sobre terreno de fundação)	387 mm
M1	Profundidade da escavação máx. (lâmina niveladora sob terreno de fundação)	412 mm
N1	Comprimento da unidade	2.021 mm
O1	Ângulo de rotação máx. (sistema do braço à esquerda)	75 °
O2	Ângulo de rotação máx. (sistema do braço à direita)	50 °
P1	Largura da esteira	300 mm
Q1	Raio de oscilação da lança da pá, centro	2.082 mm
Q2	Raio de oscilação da lança da pá, direita	1.964 mm
Q3	Raios de oscilação da lança da pá, esquerda	1.660 mm
R1	Distância do braço à lâmina niveladora, cabo da pá curto	267 mm