



**WACKER  
NEUSON**  
*all it takes!*



## SM100

### Коммунальный гусеничный погрузчик

#### Эффективность и мощность в ограниченном пространстве

Модель SM100 представляет собой многофункциональный гусеничный погрузчик со стоячим местом оператора для коммунального хозяйства, который отличается компактным дизайном, позволяющим легко проезжать через дверные проемы, ворота и другие ограниченные места. Большое подъемное усилие и расположенная высоко точка поворота ковша SM100 обеспечивают легкую загрузку в грузовики с высокими бортами и мусорные контейнеры. Благодаря разнообразному навесному оборудованию гусеничный погрузчик превращается в многофункциональный инструмент со значительно более широкими возможностями применения.

## Преимущества

- Copy of Copy of Template Feature & Benefit
- Copy of Copy of Template Feature & Benefit
- Copy of Copy of Template Feature & Benefit
- Комфорт в течение всего дня
- Превосходный обзор

## Технические характеристики

### ■ Гидравлика

Производительность	49,0 л/мин
Вспомогательное давление	210,0 бар

### ■ механические рабочие характеристики

давление на пол	0,2 бар
Вырывное усилие, ковш	13.827,0 Н
Вырывное усилие, стрела	13.827,0 Н
Скорость движения	8,4 км/ч

### ■ механические данные

Общая длина без ковша	2.141,0 мм
Общая длина с ковшом	2.742,0 мм
Общая ширина без ковша	902,0 мм
Высота	1.478,0 мм
Высота точки поворота навесного оборудования	2.176,0 мм
максимальный угол опрокидывания на земле	25,0 °
Откат ковша при максимальной высоте	92,0 °

Продольный угол проходимости, макс. 25,0 °

Высота ковша при максимальной высоте	1.595,0 мм
--------------------------------------	------------

Угол наклона ковша при максимальной высоте	42,0 °
--	--------

Рабочий вес	1.497,0 кг
-------------	------------

Ширина колеи	230,0 мм
--------------	----------

Клиренс	198,0 мм
---------	----------

Длина гусениц на земле	1.093,0 мм
------------------------	------------

Рабочий диапазон опрокидывающего механизма при максимальной высоте хода	557,0 мм
---	----------

### ■ Эксплуатационные материалы

Топливный бак, объем	64,0 л
----------------------	--------

### ■ Ходовая часть

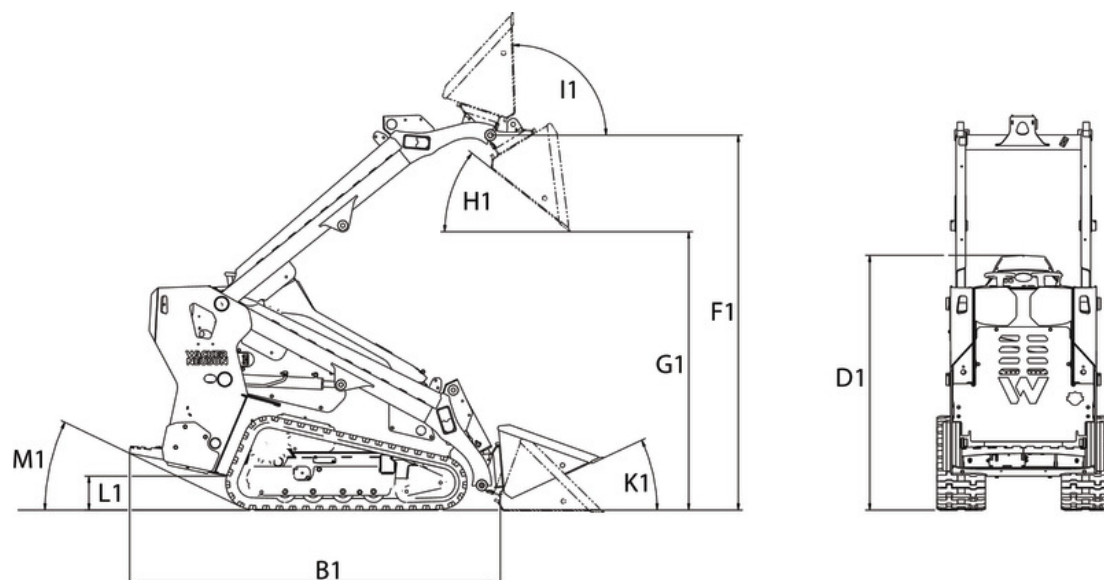
Опрокидывающая нагрузка	1.295,0 кг
-------------------------	------------

Номинальная рабочая мощность при 50 % опрокидывающей нагрузки	647,0 кг
---	----------

Номинальная рабочая мощность при 35% опрокидывающей нагрузки	453,0 кг
--	----------

Приведенные иллюстрации, оснащение и данные могут отличаться от действующей программы поставок в вашей стране. Может быть показано специальное оснащение, за которое взимается дополнительная плата. Права на внесение изменений сохранены.

## Размеры



B1	Общая длина без ковша	2.153,6 mm
D1	Общая высота	1.478 mm
F1	Точка поворота ковша	2.175 mm
G1	Высота разгрузки макс.	1.615,1 mm
H1	Угол разгрузки	38,2 °
I1	Откат ковша при максимальной высоте хода	92 °
K1	Откат ковша на уровне земли	25 °
L1	Дорожный просвет	196,9 mm
M1	Угол проходимости	25,6 °