



**WACKER  
NEUSON**  
*all it takes!*



## ET25

### Escavadeiras de esteira convencionais

Concebida para altas exigências - flexível, precisa e pronta para uso imediato.

A ET25 combina potência e flexibilidade para movimentação de materiais, instalação de tubulações e aplicações municipais. O material rodante variável oferece alta estabilidade e, ao mesmo tempo, largura flexível da esteira. O sistema hidráulico LUDV garante movimentos precisos e desempenho constante. AUX II + AUX III permitem a operação simultânea do Powertilt e da garra sem necessidade de reconexão. Auto-Idle, operação por joystick, pontos de elevação aprimorados e ar-condicionado opcional aumentam o conforto e a eficiência. Com o VDS, a superestrutura permanece na vertical mesmo em declives, garantindo uma escavação precisa e menos retrabalho.

## Destaques

- Maior alcance, mais força, mais possibilidades
- Perceptivelmente mais estável e potente em operação
- Circuitos de controle operáveis em paralelo AUX II e AUX III (H2 e H3)
- Conforto que aumenta visivelmente o desempenho
- Material rodante variável hidráulico 1120 - 1500 mm

## Dados técnicos

### Hidráulica

Pressão de trabalho hidráulica	240,0 Barra
Bomba hidráulica	Bomba de deslocamento de pistã
Caudal de descarga	66,0 l/min

### mecânica Especificações de performance

Velocidade de marcha	4,8 km/h
----------------------	----------

### mecânica Especificação

Comprimento	4.120,0 - 4.125,0 milímetro
Largura	1.120,0 - 1.500,0 milímetro
Altura	2.398,0 milímetro
Peso operacional (mín.-máx.)	2.355,0 - 2.720,0 kg
Profundidade de escavação (máx.)	2.722,0 milímetro

### Motor de combustão

Arrefecimento	Arrefecimento a água
Tipo de motor	Motor diesel

Cilindro	3,0
Cilindrada	1.266,0 cm <sup>3</sup>
Tipo de combustível	HVO EN15940
Potência nominal	14,6 kW
Rotação nominal	2.400,0 1 minu
Fabricante do motor	Yanmar
Descrição do motor	3TNV80F-NPWN

### Características ambientais

Potência sonora LWA, garantida	93,0 dB (A)
--------------------------------	-------------

### Substâncias de serviço

Conteúdo do depósito de combustível	29,5 eu
-------------------------------------	---------

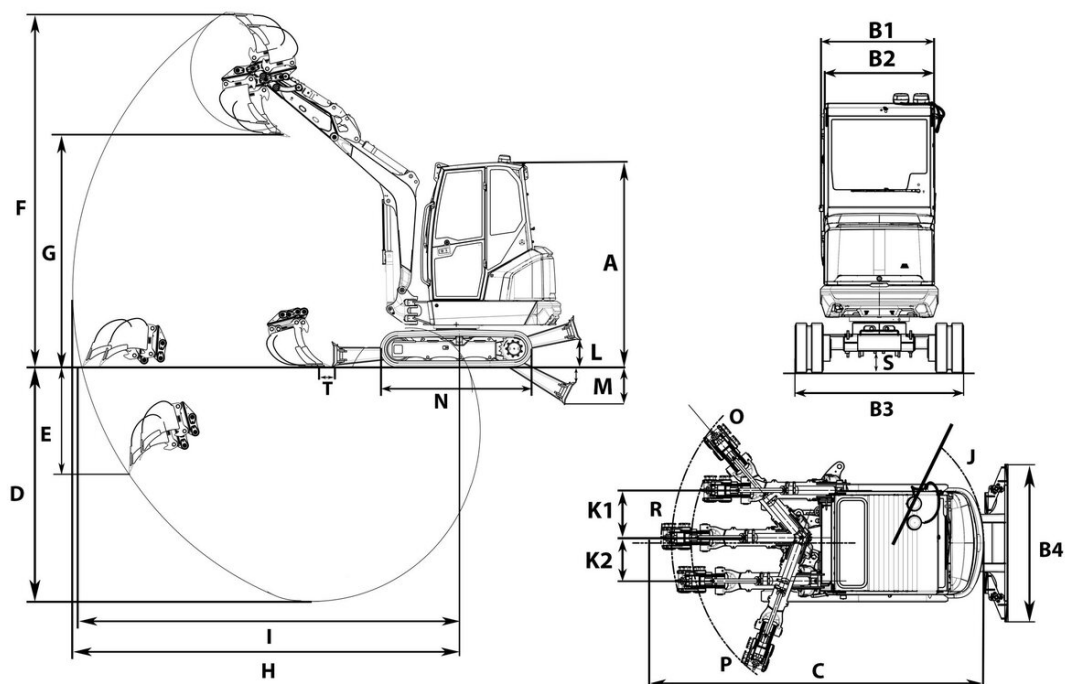
### Carroceria

Pressão de trabalho hidráulica	240,0 Barra
--------------------------------	-------------

### Transporte e armazenamento

Peso de transporte	2.195,0 - 2.560,0 kg
--------------------	----------------------

## Medidas



A	Altura total com luz rotativa de sinalização	2.485 mm	2.567 mm
	Altura com cabine	2.398 mm	2.481 mm
B1	Carrinho transversal largo	990 mm	990 mm
B2	Cabine larga	990 mm	990 mm
B3	Chassis largo retraído	1.120 mm	1.120 mm
	Chassis largo estendido	1.500 mm	1.500 mm
C	Comprimento de transporte cabo da pá curto	4.120 mm	4.098 mm
	Comprimento de transporte cabo da pá longo	4.125 mm	4.123 mm
D	Profundidade da vala máx., cabo da pá curto	2.522 mm	2.440 mm
	Profundidade da vala máx., cabo da pá longo	2.722 mm	2.640 mm
E	Profundidade de corte máx., cabo da pá curto	1.091 mm	1.009 mm
	Profundidade de corte máx., cabo da pá longo	1.247 mm	1.166 mm
F	Altura de corte máx., cabo da pá curto	4.030 mm	4.111 mm
	Altura de corte máx., cabo da pá longo	4.159 mm	4.243 mm
G	Altura de descarregamento máx., cabo da pá curto	2.700 mm	2.781 mm
	Altura de descarregamento máx., cabo da pá longo	2.829 mm	2.910 mm
H	Raio da vala máx., cabo da pá curto	4.303 mm	4.303 mm
	Raio da vala máx., cabo da pá longo	4.495 mm	4.495 mm
I	Alcance no solo máx., cabo da pá curto	4.190 mm	4.163 mm
J	Raio de oscilação da traseira	1.227 mm	1.227 mm
K1	Deslocamento máximo da lança da pá (no centro do braço do lado direito)	502 mm	502 mm
K2	Deslocamento máximo da lança da pá (no centro do braço do lado esquerdo)	361 mm	361 mm
L	Altura de empilhamento máx. (lâmina niveladora sobre terreno de fundação)	316 mm	345 mm
M	Profundidade da escavação máx. (lâmina niveladora sob terreno de fundação)	441 mm	376 mm
N	Comprimento da unidade	1.775 mm	1.776 mm
O	Raio de oscilação da lança da pá, direita	1.751 mm	1.751 mm
P	Raios de oscilação da lança da pá, esquerda	1.564 mm	1.564 mm
R	Raio de oscilação da lança da pá, centro	1.851 mm	1.851 mm
S	Distância do solo	190 mm	189 mm
T	Distância do braço à lâmina niveladora, cabo da pá curto	71 mm	51 mm