



## ET145

### Традиционный гусеничный экскаватор

#### Чемпион среди компактных машин

Модель ET145 обеспечит значительный прирост производительности, при этом размер экскаватора не будет помехой. Он представляет собой оптимальное сочетание мощности, подвижности и устойчивости. До 5 дополнительных контуров управления, из них 3 с возможностью индивидуального регулирования, для мультифункциональных навесных орудий и широкого спектра использования.

### Преимущества

- Поворотная консоль
- Комфортная, полностью остекленная кабина водителя
- Семидюймовый дисплей в сочетании с камерой заднего вида
- До 5 дополнительных контуров управления в заводской комплектации
- AUX II

### Технические характеристики

#### ■ Гидравлика

Рабочее давление гидравлики	320,0 бар
Гидравлический насос	• Двойной регулируемый и 2 шестеренных насоса
Производительность, макс.	305,0 л/мин
Объем бака	110,0 л

#### ■ механические рабочие характеристики

Скорость движения	5,1 км/ч
-------------------	----------

#### ■ механические данные

Длина	7.788,0 мм
Ширина	2.490,0 мм
Высота	2.786,0 мм
рабочий вес (мин.-макс.)	15.551,0 - 17.275,0 кг
Глубина копания (макс.)	5.442,0 мм

#### ■ Двигатель внутреннего сгорания

Охлаждение	• Водяное охлаждение
Тип двигателя	• Дизельный двигатель

Цилиндры	4,0
Рабочий объем	3.621,0 см <sup>3</sup>
Тип топлива	• Дизельное EN 590
Номинальная мощность	55,0 кВт
Номинальное число оборотов	2.050,0 1/мин
Предельные значения выброса ОГ	• Stage V EC
Батарея, емкость (номинальное значение)	120,0 Ач
Производитель двигателя	• Perkins
Обозначение двигателя	• 904J-E36TA

#### ■ Данные по экологии

Уровень звуковой мощности LwA, гарантированный	99,0 дБ (А)
--	-------------

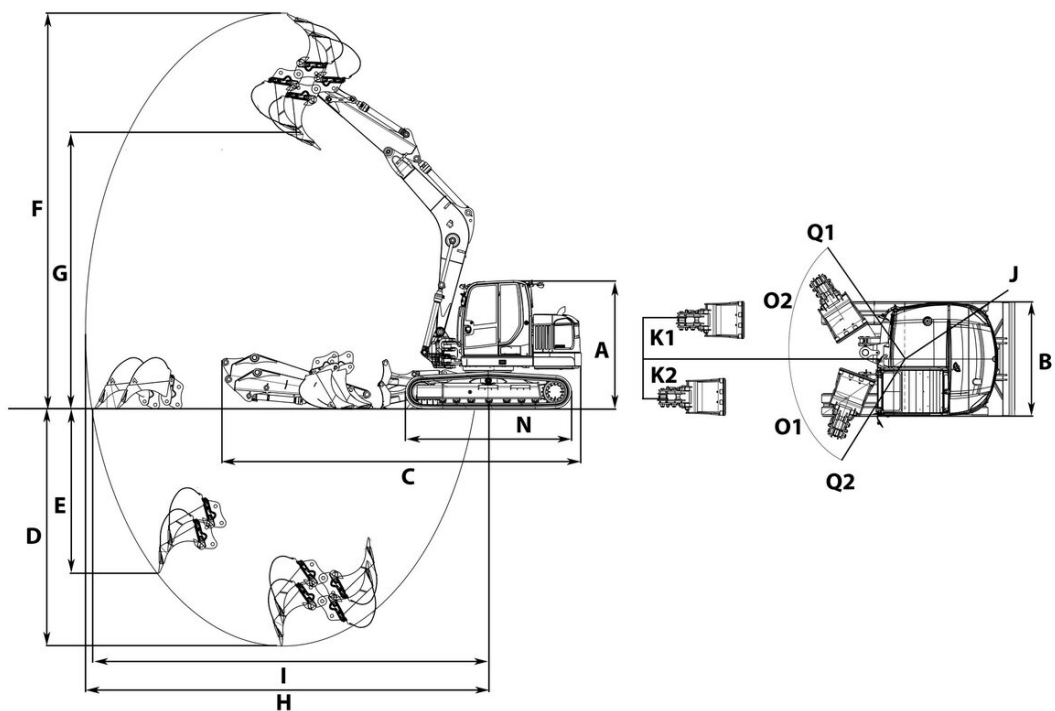
#### ■ Ходовая часть

Рабочее давление гидравлики	240,0 бар
-----------------------------	-----------

#### ■ Транспортировка и хранение

Транспортировочный вес	14.917,0 кг
------------------------	-------------

## Размеры



		Резиностальные гусеницы	Гибридные гусеницы
A	Высота с кабиной	2.786 mm	2.825 mm
B	Ширина отвала	2.490 mm	2.490 mm
C	Транспортировочная длина, короткая рукоять ковша	7.720 mm	7.698 mm
	Транспортировочная длина, длинная рукоять ковша	7.788 mm	7.769 mm
D	Глубина черпания макс., короткая рукоять ковша	4.981 mm	4.942 mm
	Глубина черпания макс., длинная рукоять ковша	5.481 mm	5.442 mm
E	Глубина врезания макс., короткая рукоять ковша	3.089 mm	3.050 mm
	Глубина врезания макс., длинная рукоять ковша	3.550 mm	3.511 mm
F	Высота врезания макс., короткая рукоять ковша	8.228 mm	8.267 mm
	Высота врезания макс., длинная рукоять ковша	8.552 mm	8.591 mm
G	Высота разгрузки макс., короткая рукоять ковша	5.620 mm	5.659 mm
	Высота разгрузки макс., длинная рукоять ковша	5.945 mm	5.983 mm
H	Радиус черпания макс., короткая рукоять ковша	8.261 mm	8.262 mm
	Радиус черпания макс., длинная рукоять ковша	8.727 mm	8.727 mm
I	Рабочий диапазон на грунте макс., короткая рукоять ковша	8.044 mm	8.032 mm
	Рабочий диапазон на грунте макс., длинная рукоять ковша	8.527 mm	8.515 mm
J	Радиус поворота задней части	2.017 mm	2.018 mm
K1	Перемещение стрелы макс. (по центру ковша, правая сторона)	846 mm	846 mm
K2	Перемещение стрелы макс. (по центру ковша, левая сторона)	638 mm	638 mm
N	Длина ходовой части	3.604 mm	3.662 mm
O1	Угол поворота макс. (система стрелы влево)	70 °	70 °
O2	Угол поворота макс. (система стрелы вправо)	57 °	57 °
Q1	Радиус поворота стрелы, вправо	2.643 mm	2.643 mm
Q2	Радиус поворота стрелы, влево	2.322 mm	2.322 mm