



**WACKER
NEUSON**
all it takes!



EZ50

Escavatore Cingolato Zero Tail

Il miniescavatore Zero Tail compatto e potente

Avanti tutta: il miniescavatore EZ50 vanta le consuete elevate forze di sollevamento e scavo, nonché cicli di lavoro rapidi. Inoltre, grazie alle ultime tecnologie, è stato possibile ridurre le emissioni del miniescavatore e contemporaneamente aumentarne l'efficienza. Ad esempio, il potente motore dell'EZ50 è conforme alle norme sulle emissioni livello 5. L'escavatore convince anche in termini di facilità d'uso. Lavori facili grazie al concetto operativo intuitivo e una visione perfetta del processo di lavoro. L'EZ50 è un escavatore Zero Tail e quindi particolarmente adatto per lavorare in spazi ristretti.

Punti di forza

- Protezione stelo flessibile
- Cinematica a 3 punti
- Active Working Signal AWS
- Load Sensing Flow Sharing
- Zero Tail

Dati tecnici

■ idraulica

Pressione idraulica di esercizio	245,0 bar
Pompa idraulica	• Pompa a pistoni assiali
Portata	126,0 l/min
Portata standard max.	126,0 l/min

■ Valori meccanici di rendimento

Velocità di marcia	4,4 km/h
--------------------	----------

■ Valori meccanici

Lunghezza	6.050,0 mm
Larghezza	1.960,0 mm
Altezza	2.667,0 mm
Peso	4.617,00 kg
Peso d'esercizio (min.-max.)	4.847,0 - 5.855,0 kg
Profondità di scavo (max.)	3.667,0 mm

■ Motore a scoppio

Raffreddamento	• Raffreddamento ad acqua
----------------	---------------------------

Modello di motore	• Motore diesel
Cilindri	3,0
Cilindrata	1.662,0 cm ³
Angolo di inclinazione max.	30,0 °
Tipo di carburante	• Diesel
Potenza nominale	32,5 kW
Numero di giri nominale	2.000,0 1/min
Valori limite gas di scarico	• EU Stage V
Capacità batteria (valore nominale)	77,0 Ah
Produttore del motore	• Perkins
Indicazione del motore	• 403J-E17T

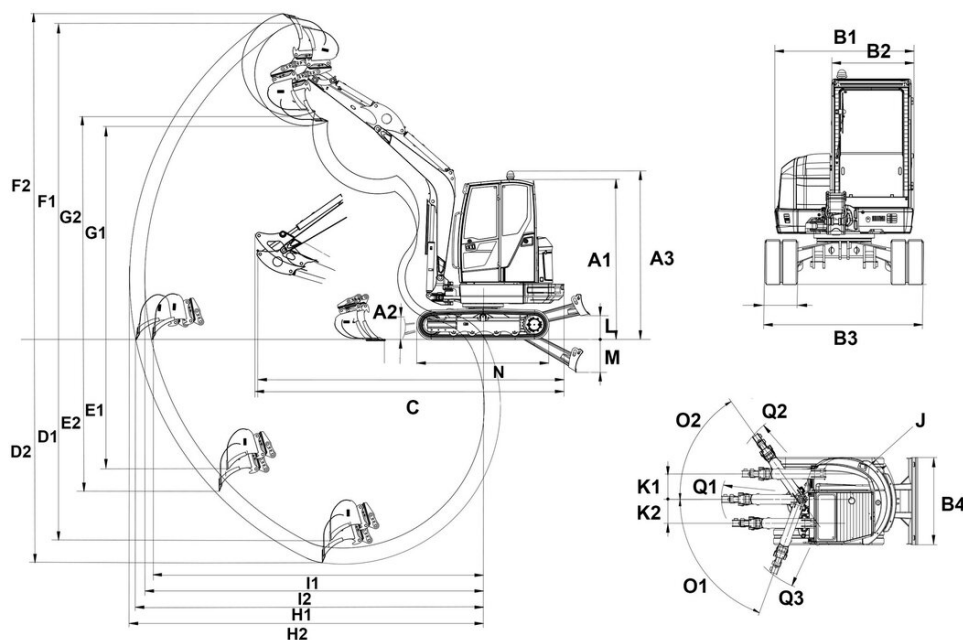
■ Dati caratteristici ambientali

Potenza acustica LWA, garantita	97,0 dB(A)
---------------------------------	------------

■ Trasporto e stoccaggio

Peso di trasporto	4.617,0 kg
-------------------	------------

Dimensioni



A1	Altezza con cabina	2.555 mm
A3	Altezza totale della cabina con lampeggiante	2.667 mm
B1	Larghezza torretta	1.724 mm
B2	Larghezza cabina	980 mm
B3	Larghezza sottocarro	1.960 mm
B4	Larghezza lama	1.960 mm
C	Lunghezza di trasporto braccio penetratore corto	5.467 mm
	Lunghezza di trasporto braccio penetratore lungo	5.482 mm
D1	Profondità di scavo max., braccio penetratore corto	3.467 mm
D2	Profondità di scavo max., braccio penetratore lungo	3.667 mm
E1	Profondità a tuffo max., braccio penetratore corto	2.085 mm
E2	Profondità a tuffo max., braccio penetratore lungo	2.262 mm
F1	Altezza di scavo max., braccio penetratore corto	5.470 mm
F2	Altezza di scavo max., braccio penetratore lungo	5.599 mm
G1	Altezza di scarico max., braccio penetratore corto	3.655 mm
G2	Altezza di scarico max., braccio penetratore lungo	3.784 mm
H1	Raggio di scavo max., braccio penetratore corto	5.916 mm
H2	Raggio di scavo max., braccio penetratore lungo	6.150 mm
I1	Sbraccio al suolo max., braccio penetratore corto	5.794 mm
I2	Sbraccio al suolo max., braccio penetratore lungo	5.988 mm
J	Raggio di rotazione posteriore	1.047 mm
	Raggio di rotazione posteriore con contrappeso	1.152 mm
K1	Spostamento del braccio max. (al centro del cucchiaio lato destro)	764 mm
K2	Spostamento del braccio max. (al centro del cucchiaio lato sinistro)	770 mm
L	Altezza di sollevamento max. (lama sopra al piano orizzontale)	410 mm
M	Profondità di scavo max. (lama sotto al piano orizzontale)	443 mm
N	Lunghezza carrello	2.508 mm
O1	Angolo di rotazione max (sistema braccio a sinistra)	70 °
O2	Angolo di rotazione max (sistema braccio a destra)	55 °
Q1	Raggio di rotazione del braccio al centro	2.505 mm
Q2	Raggio di rotazione del braccio a destra	2.329 mm
Q3	Raggio di rotazione del braccio a sinistra	2.064 mm
	Distanza cucchiaio lama braccio penetratore, corto	429 mm
	Distanza cucchiaio lama braccio penetratore, lungo	333 mm