



DV60

Dual view dumper

Kraft for mer sikkerhet

Mer plass til bena og utstigningsmulighet på begge sider muliggjør enda sikrere bruk av DV60 med en nyttelast på opptil 6 tonn. I power-versjonen nå med ekstra kraft under panseret. Hill-Hold-funksjonen og sikkerhetsbelte-overvåking med valgfritt tillegg som startaktivering, tar maskinsikkerheten til nye høyder og tenker for betjeneren før det er for sent. Mange ekstra komfortfunksjoner i basismaskinen eller som valgfritt tillegg, sørger også for trivselfaktoren for betjeneren.

Høydepunkter

- Svingbart sete med god benplass og fleksibel utgang
- Sikkerhetsbelte-overvåking med startaktivering
- Power-variant
- Active Sense Control
- Skiftesystem for dumperkassen

Tekniske data

Hydraulikk

Arbeidstrykk hydraulikk	240,0 bar
Pumpekapasitet	73,0 l/min
Tankvolum	48,0 L

mekanisk ytelse

Nominelt turtall	2.300,0 1 minu
Kjørehastighet	25,0 km/t

mekanisk opplysinger

Lengde	4.441,0 mm
Bredde	2.328,0 mm
Høyde	3.435,0 mm
Nyttelast	6.000,0 KG
Påbyggstyper	Fronttipkasse
Kasseinnhold stroket	2.700,0 L
Kasseinnhold med topp	3.500,0 L
Kasseinnhold vannmål	1.900,0 L
Pendelvinkel maks.	11,0 °
Driftsvekt (min.-maks.)	4.220,0 - 4.549,0 KG

Forbrenningsmotor

Kjøling	Vannkjøling
---------	-------------

Motortype	Dieselmotor
Sylindre	4,0
Slagvolum	2.924,0 cm ³
Drivstofftype	HVO EN15940
Tankvolum	60,0 L
Nominell effekt	55,4 kW
Nominelt turtall	1.850,0 1 minu
Avgassgrenseverdier	EU trinn V
Motorprodusent	Deutz
Motorbetegnelse	TD2.9 L4

Miljøinformasjon

Garantert lydeffektnivå LWA	101,0 dB (A)
-----------------------------	--------------

Understell

Svingradius	6.110,0 mm
Svingvinkel	29,0 °
Hydraulikkpumpe	Aksialstempelpumpe
Pumpekapasitet	123,0 l/min
Dekkuutrustning	405/70-20

Tilgjengelige motorer

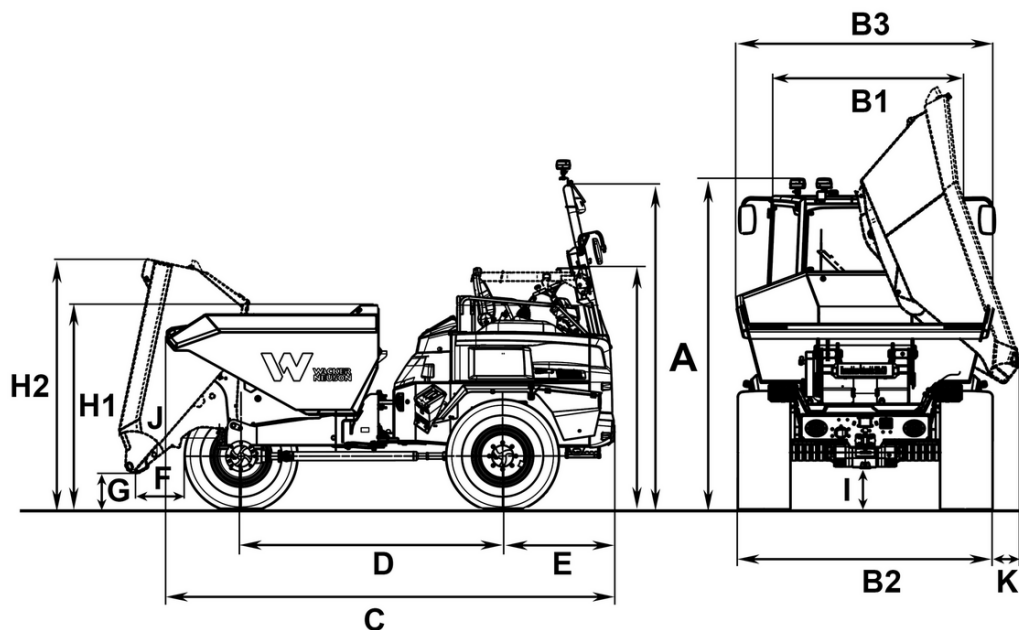
100 kW Turbodieselmotor (Stage 5)

Motorstype	Dieselmotor
Nominell effekt	100 kW
Nominelt turtall	2.300 1 minu
Starterbatteri spenning	12 V
Motorprodusent	Deutz
Motorbetegnelse	TCD3.6 L4

55,4 kW Dieselmotor (Stage 5)

Kjøling	Vannkjøling
Motorstype	Dieselmotor
Forbrenningsmåte	Firetakts
Sylindre	4
Slagvolum	2.924 cm ³
Effekt maks.	55,4 kW
Turtall (maks. ytelse)	2.300 1 minu
Motorprodusent	Deutz
Motorbetegnelse	TCD 2.9 L4
Dynamo	12V DC - 95A

Dimensjoner



		Fronttippkasse	Svingbar tippkasse	
A	Høyde ROPS	3.435 mm	3.435 mm	
	Høyde ROPS med roterende varsellys	3.545 mm	3.545 mm	
A	Høyde ROPS vippet ned	2.425 mm	2.425 mm	
	Høyde med kabin	2.926 mm	2.926 mm	2.926 mm
A	Høyde kabin med roterende varsellys	3.091 mm	3.091 mm	3.091 mm
B1	Bredde kabine	1.629 mm	1.629 mm	1.629 mm
B2	Bredde kjøretøy	2.196 mm	2.196 mm	2.196 mm
B3	Bredde påbygg	2.328 mm	2.217 mm	2.514 mm
C	Total lengde ROPS	4.448 mm	4.699 mm	
	Total lengde kabin	4.448 mm	4.700 mm	4.654 mm
D	Hjulavstand	2.485 mm	2.485 mm	2.635 mm
E	Hekkooverheng	1.157 mm	1.157 mm	1.157 mm
F	Tippebredde	581 mm	599 mm	615 mm
G	Tippehøyde maks.	368 mm	1.092 mm	1.012 mm
H1	Skuffehøyde	2.033 mm	2.002 mm	1.582 mm
H2	Skuffehøyde tippet	2.402 mm	3.631 mm	2.806 mm
I	Bakkeklaring	362 mm	362 mm	364 mm
J	Tippevinkel	50 °	48 °	46 °
K	Tippebredde på siden		245 mm	157 mm