



**WACKER  
NEUSON**  
*all it takes!*



## DT10e

### Elektrický pásový dumper

Elektrický dumper pre všetky prípady

Stroj je vybavený hneď dvomi hlboko vstavanými akumulátormi a preto je veľmi stabilný aj v šikmej polohe! Elektrický pohon okrem toho značne znižuje náklady na servis a energiu. Pri dobe nabíjania len 8 hodín a dobe chodu celých 8 hodín v kuse sa dokonale prispôsobí každému pracovnému dňu – nabíjajte v noci a pustite sa do práce hneď zrána!

## Najdôležitejšie informácie

- Elektrický pohon pojazdu
- Neobmedzený výkon
- Nabíjačka na stroji
- Možnosť nabíjania z bežnej 220 V zásuvky
- Veľmi nízke zaťaženie hlukom

## Technické údaje

### Hydraulika

Hydraulické čerpadlo	ZRP
Doprovodené množstvo max.	5,0 l/min

### Mechanické výkonové údaje

Rýchlosť pojazdu	4,0 km/h
------------------	----------

### Mechanické údaje

Dĺžka	1.803,0 mm
Šírka	790,0 mm
Výška	1.280,0 mm
Hmotnosť	680,00 KG
Užitočné zaťaženie max.	1.000,0 KG
Objem korby plnej po okraj	367,0 L
Objem navršenej korby	427,0 L
Objem korby vodná miera	166,0 L
Prevádzková hmotnosť (min.-max.)	890,0 - 1.030,0 KG

### Elektrický motor

Typ motora	Asynchrónny motor
Menovitý výkon	4,00 kW
Menovitý prúd	33,0 A
Menovité napätie	80,0 V
Menovité otáčky	1.800,0 1/min

### Environmentálne parametre

Hladina akustického tlaku LpA	74,0 dB(A)
Hladina akustického tlaku LpA (norma)	ISO 6396
Akustický výkon LWA, zaručený	94,0 dB(A)
Akustický výkon LWA, (norma)	ISO 6395

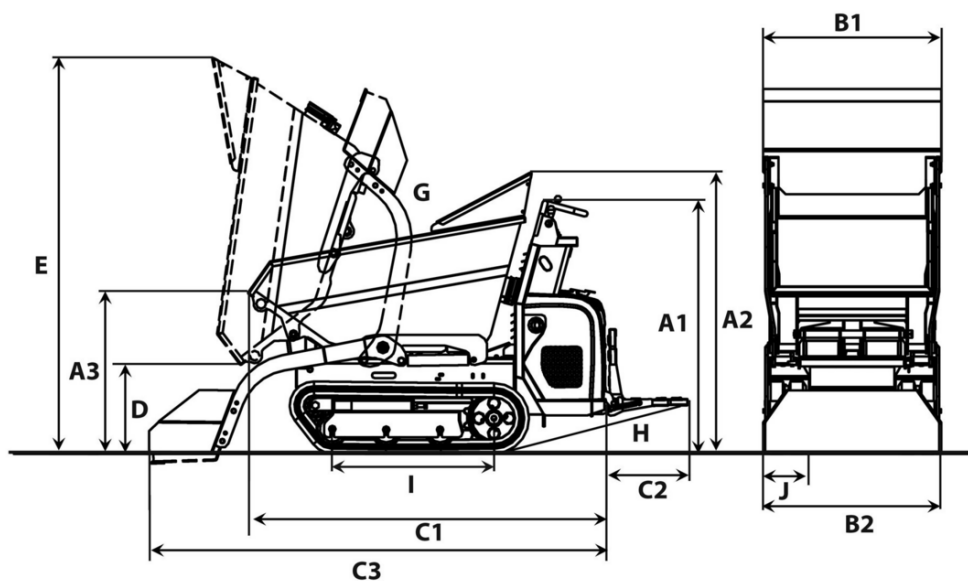
### Elektrika

Doba nabíjania akumulátora	8,0 - 10,0 h
Typ akumulátora	LiFePO4

### Preprava a skladovanie

Prepravná hmotnosť	815,0 KG
--------------------	----------

## Rozmery



		Korba s čelným vyklápaním	Korba s vysokým vyklápaním
A1	Výška nad stanovištom obsluhy	1.270 mm	1.270 mm
A2	Výška nad ochranou rúk korby	1.365 mm	1.365 mm
A3	Výška predná hrana korby	801 mm	1.111 mm
	Výška predná hrana korby s vysokým vyklápaním zdvihnutá		1.710 mm
B1	Šírka korba	790 mm	764 mm
B2	Šírka spodok vozidla	830 °	790 mm
	Šírka so samonakladacím zariadením	830 mm	830 mm
C1	Celková dĺžka bez stúpadla	1.803 mm	1.685 mm
C2	Dĺžka stúpadlo	392 mm	392 mm
C3	Dĺžka so samonakladacím zariadením, bez stúpadla	2.248 mm	2.208 mm
D	Výsypná výška max.	474 mm	863 mm
	Výsypná výška max., korba s vysokým vyklápaním zdvihnutá		1.467 mm
E	Výška korby sklopená	1.905 mm	2.003 mm
	Výška korby sklopená, korba s vysokým vyklápaním zdvihnutá		2.610 mm
G	Uhol vyklopenia	70 °	82 °
H	Uhol klopenia dozadu stúpadlo	14 °	15 °
I	Dĺžka dotykovej plochy pásu	875 mm	875 mm